

Passerelle Webdyngate Easy Modbus (WGE-M)

La Webdyngate Easy Modbus (WGE-M) permet de porter une application Modbus série sur un réseau TCP/IP, local (Ethernet) ou distant (RTC ou GSM/GPRS). Cette passerelle comprend l'ensemble des fonctions définies dans le protocole Modbus: Maître/Esclave Série, Client/Serveur TCP/IP. Une option "Redondance" peut être ajoutée à la passerelle, permettant de sécuriser l'architecture réseau.

La Plate-forme matérielle

La plate-forme matérielle de la passerelle WGE-M est constituée d'un boîtier extrêmement compact qui intègre l'ensemble des interfaces réseaux et industrielles.



L'accès à une installation Modbus, par le LAN et un modem distant, n'a jamais été aussi facile.

Les Fonctionnalités

Idéale pour des applications locales et/ou distantes, la passerelle WGE-M permet de :

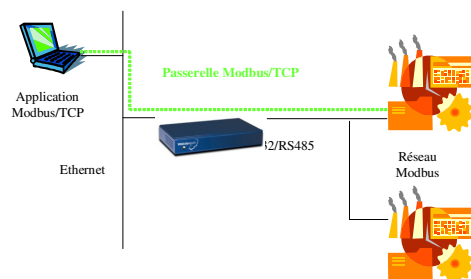
- Porter une application Modbus série sur un réseau Modbus TCP/IP sans aucune modification de l'équipement Esclave ou du superviseur Maître.
- Bénéficier de l'infrastructure du réseau IP, locale ou distante (Internet/Intranet).
- Créer un réseau redondant avec aiguillage des données vers un serveur Modbus TCP/IP de secours.

Serveur Web embarqué

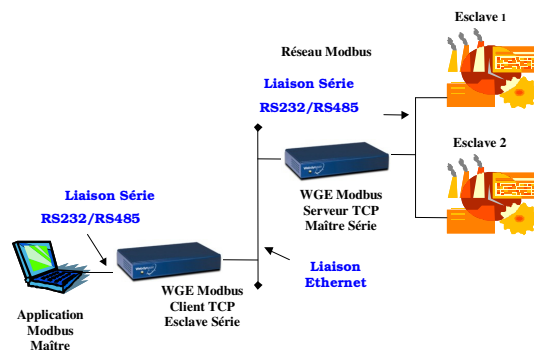
Chaque Webdyngate possède un serveur Web embarqué, permettant d'accéder facilement aux menus de configuration relatifs à la passerelle (Adresse IP, mot de passe). Puisque 100% de l'application logicielle fonctionne sur le serveur Webdyngate, le terminal client peut être situé n'importe où dès lors qu'il supporte un navigateur Internet.

Options réseaux

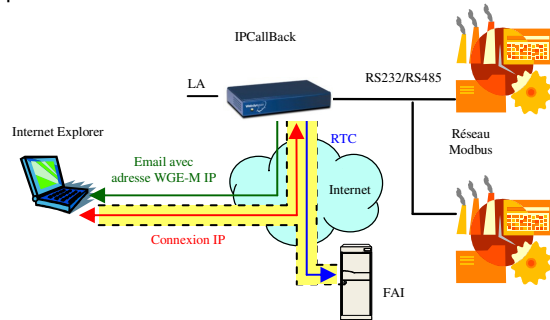
WGE-M configurée en tant que Serveur Modbus TCP/IP:



Webdyngate Easy WGE-M configurée en tant que Client & Serveur Modbus TCP/IP :



WGE-M, avec modem intégré, utilisée en tant que passerelle d'accès distante :



En utilisant le mécanisme innovant de Webdyn, IPCallback, il est maintenant possible de se connecter à des installations Modbus distantes, au prix d'une communication locale.

Spécifications Techniques : Webdyngate Easy Modbus (WGE-M)

| Module | Description | |
|---|---|----------------------------|
| Interfaces externes | Interfaces physiques | Protocoles |
| Série | 1 x RS485/422 2 ou 4 fils Connecteur à vis débrochable | Modbus RTU & ASCII |
| Série | 1 x RS232 SubD9 | Modbus RTU & ASCII |
| Ethernet | 10BaseT (RJ45) | Modbus TCP |
| Caractéristiques physiques | | |
| Alimentation | +24V DC fourni par une alimentation externe (En option). Connecteur à vis débrochable. | |
| Voyants (LED) Face avant Face arrière | Activité du réseau Modbus Activité LAN et du réseau Modbus | |
| Température Fonctionnement Stockage | -5°C à +50°C -10°C à +85°C | |
| Hygrométrie Fonctionnement Stockage | 10% à 90% RH à 50°C 95% RH à 50°C | |
| Dimensions | 22cm (L) x 12,5cm (P) x 5cm (H) | |
| EMI | EN55022 Class B | |
| Marquage CE | EN50082 | |
| Services IP | | |
| Serveur Web | HTTP 1.0 Pages de configuration de la passerelle. | |
| Serveur FTP | Téléchargement et récupération de fichiers pour mise à jour du logiciel ou changement de configuration | |
| Client Modbus/TCP | Connexion de l'équipement « Maître » (Superviseur) | |
| Serveur Modbus/TCP | Connexion des équipements « Esclave » | |
| Interface/administration | | |
| Sécurité | Mots de passe (3 niveaux possibles) | |
| Fonctions | Configuration et administration réseau 'à la volée' en HTML | |
| Langues | Anglais et français par défaut. Consulter votre revendeur pour les autres langues | |
| Options | | |
| Modem RTC (-R) | V90 (RJ11) | Protocoles PPP, IPCallBack |
| Modem GSM/GPRS (-G) | GSM/GPRS | Protocoles PPP, IPCallBack |
| Redondance (-1) | Pour une adresse Modbus Esclave donnée, un client Modbus TCP/IP dispose de deux adresses IP serveur : adresse normale, adresse de secours. Aiguillage automatique des données vers le serveur disponible. | |



WEBDYN S.A., 26 rue des Gaudines, 78100 Saint Germain en Laye - France
Tel : +33 1 39 04 29 40 – Fax : +33 1 39 04 29 41
Email : contact@webdyn.com - Web : www.webdyn.com