

Passerelle Webdyngate Power II Uni-Telway (WGP2-U)

La Webdyngate Power II Uni-Telway (WGP2-U) est une passerelle configurable et personnalisable. Elle permet à des équipements Uni-Telway série, de recevoir des services de contrôle/commande locaux et distants, à partir d'une station connectée à un réseau TCP/IP.

La Plate-forme matérielle

La plate-forme matérielle de la passerelle Webdyngate Power II Uni-Telway est constituée d'un boîtier extrêmement compact qui intègre l'ensemble des interfaces réseaux et industrielles.



La passerelle WGP2-U possède un micro serveur web embarqué, muni d'une grande capacité mémoire, sur laquelle un utilisateur peut déposer son application.

La communication entre la passerelle et un équipement industriel peut se faire sur 2 liaisons Séries (RS232 & RS485) et 6 Entrées / 2 Sorties "Tout ou Rien".

Les Fonctionnalités

Idéale pour des applications locales et/ou distantes, la passerelle WGP2-U reliée à un équipement Uni-Telway permet de :

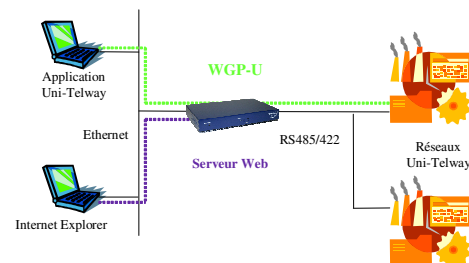
- Bénéficier de l'infrastructure du réseau IP (Internet/Intranet).
- Réaliser des fonctions de contrôle/commande d'équipements Uni-Telway.
- Collecter les informations prédéfinies et de les stocker pour garantir une traçabilité.
- Créer une interface IHM totalement personnalisée avec des pages HTML dédiées à l'application.

Applications

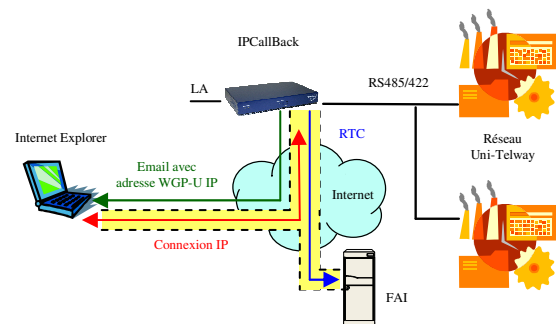
Les valeurs d'usages d'une passerelle WGP2-U concernent principalement la visualisation ou la modification de données Uni-Telway, la remontée d'alarmes sous forme d'e-mail et la génération de journaux. Tous ces services peuvent être personnalisés à partir des modules génériques de Webdyn mais également grâce à l'ajout de « Plug-in » spécifiques.

Options réseaux

WGP2-U configurée en passerelle LAN :



WGP2-U connectée via une ligne téléphonique.



En utilisant le mécanisme innovant de Webdyn, IPCallback, il est maintenant possible de contacter des installations Uni-Telway distantes au coût d'une communication locale.

Spécifications Techniques : Webdyngate Power II Uni-Telway (WGP2-U)

Module	Description	
Mémoire de masse		
Flash disque	32 Moctets. Nous consulter pour une capacité supérieure	
Interfaces externes	Interfaces physiques	Protocoles
Série	1 x RS485/422 : 2 ou 4 fils RJ 45	Esclave Uni-Telway Client/Serveur Modbus RTU
Série	1 x RS232 SubD9	Maintenance / Re-direction port série
Entrées	6 entrées TTL	
Sorties	2 sorties relais 48v	
Ethernet	10BaseT (RJ45)	Modbus TCP
Caractéristiques physiques		
Alimentation	+24V DC fourni par une alimentation externe (En option). Connecteur à vis débrochable. Consommation 12W.	
Voyants (LED)	Face avant Face arrière	Alimentation et activité du port série Activité et vitesse LAN
Température		
Fonctionnement	-5 °C à +50 °C	
Stockage	-10 °C à +85 °C	
Hygrométrie		
Fonctionnement	10% à 90% RH à 50 °C	
Stockage	95% RH à 50 °C	
Dimensions	22cm (L) x 12,5cm (P) x 5cm (H)	
EMI	EN55022 Classe B	
Marquage CE	EN50082	
Services IP		
Serveur Web	Pages de configuration de la passerelle et accès aux variables de la base	
Serveur FTP	Téléchargement et récupération de fichiers pour mise à jour du logiciel ou changement de configuration	
Agent SNMP	Accès aux variables de la base	
Client SMTP	Envois des e-mails avec pièces attachées	
Interface/administration		
Sécurité	Mots de passe (3 niveaux par défaut) « n » niveaux possibles	
Fonctions	Configuration et administration réseau 'à la volée' en HTML	
Langues	Anglais et français par défaut. Nous consulter pour d'autres langues.	
Options		
Modem RTC (-R)	V90 (RJ11)	Protocoles PPP, IPCallBack
Modem GSM/GPRS (-G)	GSM/GPRS	Protocoles PPP, IPCallBack
Serial/IP Gate (-1)	Logiciel Re-directeur port série	
Personnalisation 1 (-2)	Pages HTML personnalisées + Historisation	
Personnalisation 2 (-3)	Plug-in DLL + Pages HTML personnalisées + Historisation	

