

WEBDYN

MANUEL D'UTILISATION



WebdynPulse

La passerelle de monitoring de vos
compteurs électrique

SOMMAIRE

1	Glossaire.....	4
2	Remarques concernant ce document	5
2.1	Champ d'application	5
2.2	Groupe cible	5
2.3	Version des produits	5
2.4	Consignes de sécurité	5
3	Principe de fonctionnement	6
3.1	Schéma de principe d'une solution complète de monitoring	6
4	Caractéristiques du produit	7
4.1	Caractéristiques techniques	7
4.2	Liste des interfaces disponibles	8
4.3	Options et accessoires	8
5	Prérequis	11
5.1	Accès au serveur FTP	11
5.2	Accès au serveur NTP	12
5.3	Connexion GPRS ou Ethernet.....	12
6	Configuration du produit.....	13
6.1	Rôle des fichiers WebdynPulse	13
6.2	L'initialisation	14
6.3	Mise à l'heure du produit	23
6.4	Mode et période de connexion.....	24
6.5	Période d'acquisition et plage horaire.....	28
7	Gestion des entrées.....	29
7.1	Câblage	29
7.2	Déclaration des entrées.....	30
7.3	Les fichiers de définition des entrées.....	31
7.4	Configuration via l'interface web locale.....	32
7.5	Vérification du bon fonctionnement des entrées	33
7.6	Les données entrées	34
7.7	Les alarmes sur entrée TOR	35
8	Mise à jour du produit	36
8.1	Mise à jour via le serveur Web.....	36
8.2	Mise à jour à distance via le serveur FTP.....	38
9	Utilisation des services Web	38
9.1	Activation et configuration.....	38
9.2	Format des requêtes HTTP	39
9.3	Exemples d'appels aux services Web	41
10	Outils et diagnostics	41
10.1	Journal d'évènements.....	41
10.2	Informations modem	44
10.3	Signification des LED.....	45
10.4	Bouton d'installation.....	45
10.5	SMS de diagnostics	46
10.6	Traces de debug.....	46



10.7	Procédure de retour usine	48
10.8	Support	49

1 Glossaire

Nom	Description
APN	Access Point Name Nom du point d'accès permettant à la passerelle de se connecter au réseau Internet par liaison mobile.
FTP	File Transfer Protocol Protocole de communication destiné à l'échange informatique de fichiers sur un réseau TCP/IP.
GPRS	General Packet Radio Service Norme pour la téléphonie mobile dérivée du GSM permettant un débit de données plus élevé. Appelé aussi 2,5G. DL : max. 86 Kbps UL : max. 43 Kbps
GSM	Global System for Mobile Communications Réseau commuté du téléphone mobile.
HTTP	HyperText Transfer Protocol Protocole de communication client-serveur développé pour le Web.
IP	Internet Protocol Protocole de messages responsable de l'adressage et de la transmission de paquets TCP sur le réseau.
Rail DIN	Rail métallique standardisé de 35 mm utilisé en Europe dans les équipements industriels de contrôle en racks
RTC	Réseau téléphonique commuté Réseau commuté du téléphone fixe.
TCP	Transmission Control Protocol Protocole orienté connexion sur Internet qui offre les services de segmentation des données en paquets que le protocole IP transmet sur le réseau. Ce protocole fournit un service fiable de transfert de données. Voir aussi IP.
TCP/IP	Transmission Control Protocol/Internet Protocol Ensemble de protocoles réseaux qui fournissent des services d'interconnexion entre des ordinateurs d'architectures matérielles et de systèmes d'exploitation différents. TCP/IP inclut des normes de communication entre ordinateurs et des conventions pour l'interconnexion des réseaux et le routage.

TIC	Télé-Information Client Sortie d'information numérique des compteurs ERDF qui diffuse en permanence les paramètres contractuels gérés, ainsi que les grandeurs de consommation mesurées par l'appareil.
-----	--

2 Remarques concernant ce document

Ce guide a pour objectif de décrire l'installation et l'exploitation d'une passerelle WebdynPulse.

2.1 Champ d'application

La présente description technique est valable pour les passerelles WebdynPulse à partir de la version de matériel 1 et de la version de logiciel V1.01.15.

2.2 Groupe cible

Ce guide s'adresse aux utilisateurs des passerelles WebdynPulse.

2.3 Version des produits

Il existe deux versions de produit :

WG0510-A01 Interfaces Ethernet/GPRS

WG0510-A02 Interfaces Ethernet/GPRS - Coffret IP55 - Alimentation 24V Rail Din

Ce manuel s'adresse seulement au de produit WG0510-A01. Pour toutes spécificités liées au produit WG0510-A02, veuillez contacter le support WebdynPulse.

2.4 Consignes de sécurité

Respectez impérativement toutes les consignes de sécurité figurant dans ce guide.

Tout non-respect de ces consignes peut causer un endommagement des appareils et représenter un danger pour les personnes.



Raccordement électrique

- Tous les travaux de câblage doivent impérativement être effectués par un électricien qualifié spécialisé.
- Veuillez respecter toutes les consignes de sécurité figurant dans la documentation des compteurs.

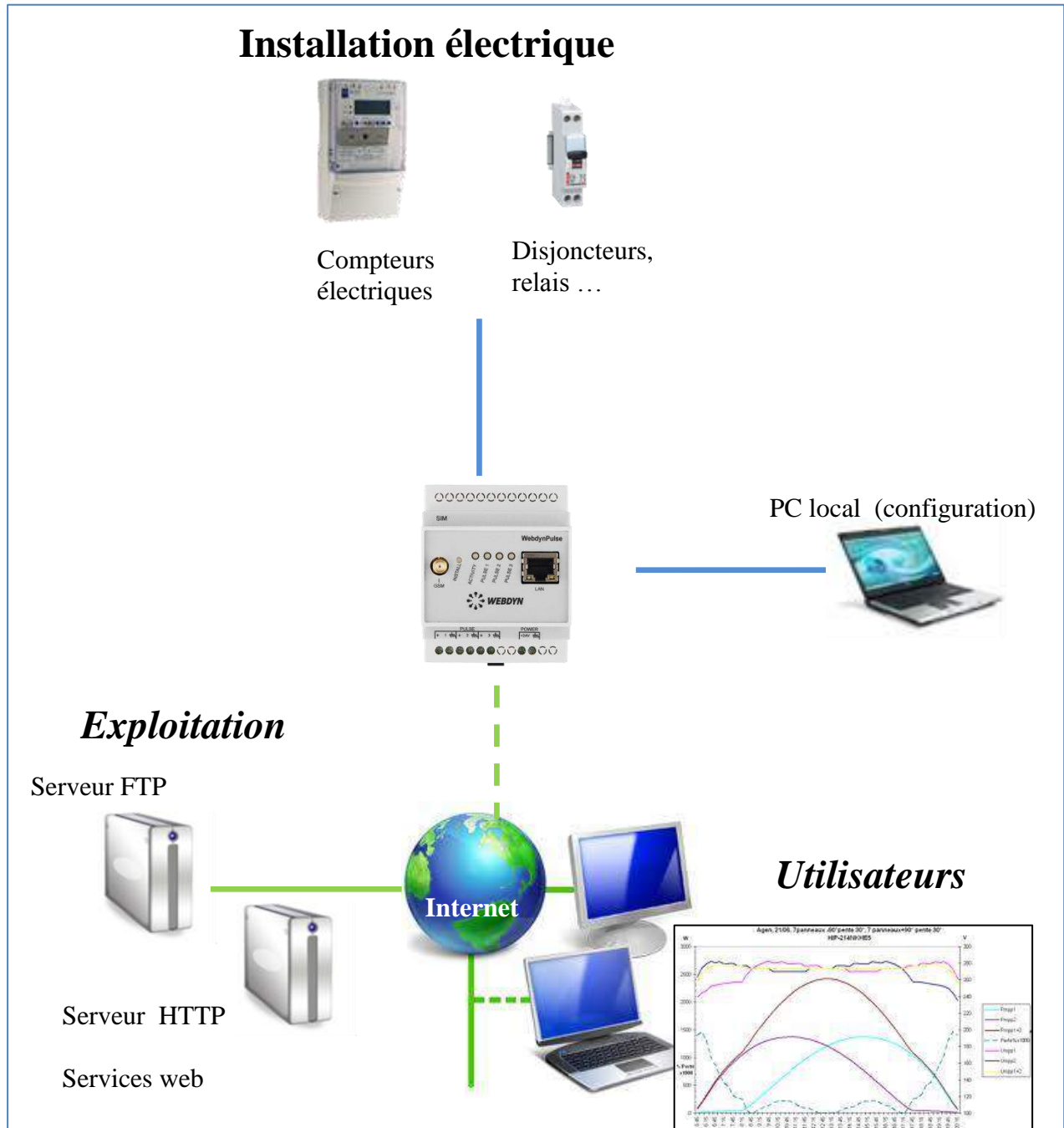
Le produit WebdynPulse peut être endommagé par des décharges électrostatiques (ESD)

Évitez tout contact avec les raccords des composants et les contacts des connecteurs

3 Principe de fonctionnement

La passerelle WebdynPulse est la passerelle de communication de vos compteurs électriques. Elle collecte en continu toutes les données provenant des compteurs électriques. Elle peut également détecter les commutations de disjoncteurs ou de relais.

3.1 Schéma de principe d'une solution complète de monitoring



Cette étiquette contient :

- Nom du produit (WG0305-A01)
- La date de production (sous la forme SS/AA en haut à droite)
- L'adresse radio Wavenis en clair.
- Le N° de série en clair et en code barre 128.

4 Caractéristiques du produit

4.1 Caractéristiques techniques

Caractéristiques électriques	
Tension d'entrée	24 V
Consommation électrique à vide	2,8 W (1)
Consommation électrique en connexion Ethernet	3,2 W (1)
Puissance instantanée max lors d'une connexion GPRS	5W (1)
Antenne GSM/GPRS : Microel EA-247	
Fréquence	900/1800 Mhz
Gain	0 dB
Polarisation	Verticale
Mémoire	
Capacité de stockage	100 Mo de données compressées
Dimensions	
Taille	157mm*86mm*58,5mm
Conditions environnemental	
Température de fonctionnement	-10°C à +55°C
Température de stockage (pour une durée de moins d'un mois)	-20°C à +45°C
Température de stockage (pour une durée de plus d'un mois)	-20°C à +35°C

(1) Mesures effectués sur l'ensemble produit + alimentation Rail-Din DR15-24

4.2 Liste des interfaces disponibles

Source de données	Interface	Caractéristiques
Compteur d'impulsions ou TOR	Contact sec 2 fils	3 max

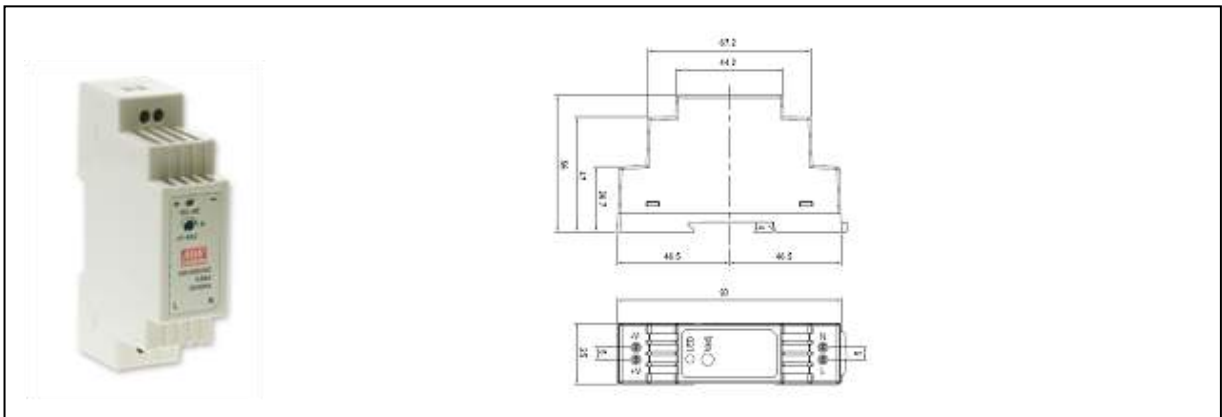
Média de communication	Protocole
Ethernet 10/100Mbits/s	Services IP
Modem GSM/GPRS	Services IP
Serveur distant	Protocole
Serveur FTP avec option Web Services HTTP.	FTP et HTTP

4.3 Options et accessoires

4.3.1 Alimentation RAIL DIN

Marque : MEANWELL

Référence : DR-15-24 (Référence Webdyn : AC0103-00)



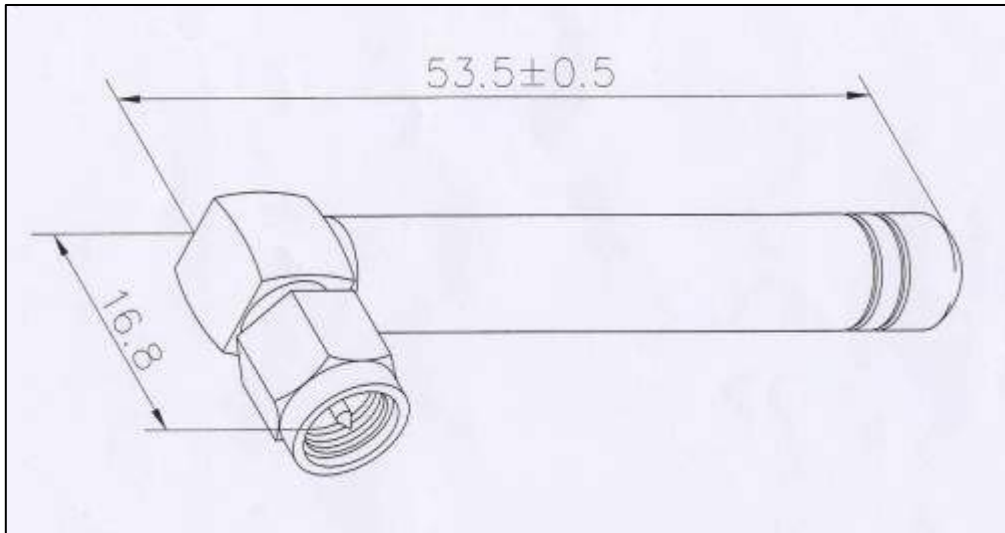
Cette alimentation se monte à côté de la passerelle sur le rail métallique standardisé (RAIL DIN) de 35mm. Ce montage sur rail ne nécessite aucun accessoire de montage supplémentaire.

Caractéristiques :

OUTPUT	DC VOLTAGE	24V
	RATED CURRENT	0.63A
	CURRENT RANGE	0 ~ 0.63A
	RATED POWER	15.2W
	RIPPLE & NOISE (max.) Note.2	150mVp-p
	VOLTAGE ADJ. RANGE	21.6 ~ 26.4V
	VOLTAGE TOLERANCE Note.3	±1.0%
	LINE REGULATION	±1.0%
	LOAD REGULATION	±1.0%
	SETUP, RISE TIME	1000ms, 50ms/230VAC 1000ms, 50ms/115VAC at full load
	HOLD UP TIME (Typ.)	70ms/230VAC 16ms/115VAC at full load
INPUT	VOLTAGE RANGE	85 ~ 264VAC 120 ~ 370VDC
	FREQUENCY RANGE	47 ~ 63Hz
	EFFICIENCY (Typ.)	85%
	AC CURRENT (Typ.)	0.88A/115VAC 0.48A/230VAC
	INRUSH CURRENT (Typ.)	COLD START 35A/115VAC 65A/230VAC
PROTECTION	OVERLOAD Note.5	105 ~ 160% rated output power Protection type : Constant current limiting, recovers automatically after fault condition is removed
	OVER VOLTAGE	27.6 ~ 32.4V
ENVIRONMENT	WORKING TEMP.	-20°C ~ +60°C (Refer to output load derating curve)
	WORKING HUMIDITY	20 ~ 90% RH non-condensing
	STORAGE TEMP., HUMIDITY	-40°C ~ +85°C , 10 ~ 95% RH
	TEMP. COEFFICIENT	±0.03%/ (0 ~ 50)c°
	VIBRATION	10 ~ 500Hz, 2G 10min./1cycle, period for 60min. each along X, Y, Z axes; Mounting: Compliance to IEC60068-2-6
SAFETY & EMC	SAFETY STANDARDS	UL60950-1, TUV EN60950-1 approved, design refer to EN50178
	WITHSTAND VOLTAGE	I/P-O/P:3KVAC
	ISOLATION RESISTANCE	I/P-O/P:100M Ohms / 500VDC / 25 / 70% RH
	EMI CONDUCTION & RADIATION	Compliance to EN55011, EN55022 (CISPR22), EN61204-3 Class B
	HARMONIC CURRENT	Compliance to EN61000-3-2,-3
	EMS IMMUNITY	Compliance to EN61000-4-2, 3, 4, 5, 6, 8, 11, ENV50204, EN55024, EN61000-6-2, EN61204-3,

		heavy industry level, criteria A
OTHERS	MTBF	1172.3K hrs min. MIL-HDBK-217F (25)
	DIMENSION	25*93*56mm (W*H*D)

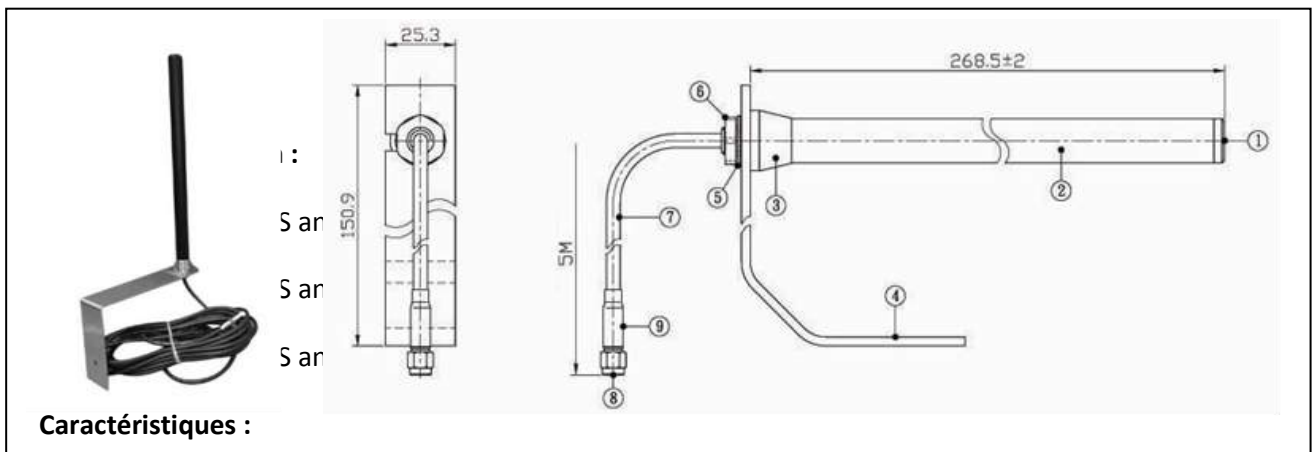
4.3.2 Antenne GSM/GPRS coudée



Caractéristiques:

Fréquences	900-1800MHz
------------	-------------

4.3.3 Antenne GSM/GPRS déportée



Caractéristiques :

Câble	RG-58
Longueur de câble	disponible en 5,10 ou 20 mètres
Fréquences	824-960MHz 1710-1990MHz
Divers	Equerre de fixation

5 Prérequis

Le paramétrage de la WebdynPulse se fait principalement via des fichiers de configuration et de définition disponibles sur un serveur FTP distant. Il est donc impératif que la passerelle WebdynPulse ait accès à un serveur FTP sur lequel elle pourra récupérer et/ou déposer ses fichiers de configuration et de définition, ainsi que ses fichiers de données, d'alarmes et de logs.

De plus, en sortie d'usine, la passerelle démarre avec la date au 1^{er} janvier 1970 à 00:00. Une synchronisation horaire est donc nécessaire pour que les données soient correctement horodatées.

Pour cela, la passerelle doit se synchroniser avec un serveur NTP (Network Time Protocol)

C'est pourquoi il est important de veiller à ce que les prérequis listés ci-dessous soient correctement saisis.

5.1 Accès au serveur FTP

Concernant la configuration du serveur FTP distant, il est impératif de respecter le paramétrage ci-dessous :

- Accès écriture/lecture/renommage autorisés,
- Activation du mode passif,
- Port 21 (par défaut),
- Message d'accueil court,
- Login et Mot de passe inférieurs à 30 caractères.

La passerelle WebdynPulse ne créant aucun répertoire, le serveur FTP doit présenter les répertoires et les sous-répertoires de configuration, de définition, de données, d'alarmes, de commandes, de logs et de mise à jour. Ci-dessous la liste des répertoires attendus par défauts :

- **/CONFIG** : Contient les fichiers de configuration de la passerelle
- **/DEF** : Contient les fichiers de définition des équipements et capteurs à contrôler :
 - **/IO** : Fichiers de définition des entrées impulsionsnelles et TOR
- **/BIN** : Contient les fichiers binaires de la passerelle pour la mise à jour.
- **/DATA** : Répertoire de dépôt des fichiers de données. Ce répertoire contient un sous-répertoire :
 - **/IO** : Données des entrées impulsionsnelles et TOR
- **/ALARM** : Contient les fichiers d'alarme
- **/CMD** : Contient les fichiers de commandes et d'acquiescement
- **/LOG** : Contient le tableau de bord de la passerelle (*IDSite_DATE.log*) et le fichier de log de debug (désactivé par défaut - Utilisé uniquement par Webdyn en mode support) *IDSite_DATE_debug.log*.

Il est possible de modifier une partie de l'arborescence du serveur FTP en modifiant les répertoires racines (« /CONFIG », « /DEF », « /DATA », « /BIN », « /ALARM », « /CMD » et « /LOG ») dans la configuration de la passerelle WebdynPulse.

5.2 Accès au serveur NTP

Afin de se mettre à l'heure, la passerelle WebdynPulse se synchronise avec un serveur NTP avant chaque connexion au serveur FTP. Par défaut la passerelle est configurée pour se synchroniser avec le serveur NTP « pool.ntp.org ». Ce serveur NTP étant accessible sur Internet, la passerelle doit avoir un accès valide à Internet (port UDP 123 ouvert en sortie) pour se synchroniser.

5.3 Connexion GPRS ou Ethernet

L'accès aux serveurs (FTP et NTP) peut être réalisé via une connexion Ethernet ou via une connexion GPRS.

5.3.1 Connexion Ethernet

Dans le cadre d'une connexion Ethernet, les paramètres ci-dessous devront être renseignés :

- Adresse IP de la WebdynPulse sur le réseau local,
- Masque de sous réseau,
- Adresse IP du routeur ou de la box ADSL,
- Adresse IP du serveur DNS.

5.3.2 Connexion GPRS

Dans le cadre d'une connexion GPRS il faut impérativement se munir d'une carte SIM activée avec une option DATA et connaître les paramètres suivants :

- APN (Access Point Name) : Nom du point d'accès GPRS. Il diffère selon l'opérateur et le type d'abonnement,
- Nom d'utilisateur et mot de passe de connexion à l'APN.

5.3.3 Gestion du code PIN de la carte SIM

Dans le cas d'une connexion GPRS, une carte doit être insérée dans la passerelle WebdynPulse. Le code PIN permettant l'accès à la carte ne peut être saisi sur la passerelle. Le produit WebdynPulse gère automatiquement le code PIN de la carte SIM. C'est pourquoi il faut s'assurer que la carte SIM soit initialisée sans code PIN ou avec un code PIN à 0000 lors de sa première insertion.

Les méthodes de gestion du code PIN sont les suivantes :

Si le code PIN est désactivé : la communication GPRS de la passerelle est opérationnelle.

Si le code PIN est activé et égal à « 0000 » : au premier démarrage de la passerelle, un nouveau code PIN est attribué à la carte SIM. Ce code PIN est défini à partir du numéro ICCID (Integrated Circuit Card Identification) de la carte SIM installée. Il est calculé en utilisant un algorithme propre à la société Webdyn. Cette fonctionnalité permet de prévenir une utilisation frauduleuse de la carte SIM tout en assurant une facilité d'utilisation.

De plus, cette carte SIM peut être réutilisée dans un autre produit WebdynPulse, WebdynTIC ou WebdynSun sans configuration supplémentaire.

Si votre carte a un code PIN activé mais différent de « 0000 » ou de celui attribué par la passerelle WebdynPulse, la communication ne sera pas opérationnelle (y compris les SMS).



Ne jamais insérer de carte SIM avec un code PIN activé différent de « 0000 » et non attribué par une WebdynPulse. Dans le cas contraire, la carte SIM sera bloquée et l'utilisateur devra la débloquer en saisissant manuellement le code PUK.

6 [Configuration du produit](#)

La configuration de la passerelle WebdynPulse doit être réalisée en plusieurs étapes. La première étape, l'initialisation, consiste à paramétrer la passerelle WebdynPulse pour qu'elle puisse se connecter au serveur FTP. La seconde étape est la configuration de la passerelle via le serveur distant. Durant cette étape, il est possible de modifier l'ensemble des paramètres de configuration via les fichiers disponibles sur le serveur, ainsi que de déclencher des commandes.

6.1 Rôle des fichiers WebdynPulse

Hormis les paramètres accessibles localement permettant la connexion au serveur FTP distant, toute la configuration du produit s'effectue via les fichiers de configuration disponibles sur ce serveur. Les fichiers disponibles sur le serveur FTP doivent être au format ANSI.

Chaque fichier de configuration est préfixé avec un identifiant unique nommé « prefixID ». Ce préfixe permet d'individualiser la configuration de chaque passerelle sur le serveur. Il existe deux catégories de fichiers nécessaires à la configuration du produit : les fichiers de configurations et les fichiers de définitions.

6.1.1 Fichiers de configurations

La WebdynPulse possède trois fichiers de configuration :

- *prefixID_config.ini* : contenant les paramètres généraux de la WebdynPulse.
- *prefixID_daq.ini* : contenant les paramètres permettant l'acquisition de données.
- *prefixID_var.ini* : contenant les informations de planning horaires de connexion et d'acquisition de données.

Ces 3 fichiers sont contenus dans le répertoire de configuration du serveur FTP. Par défaut, ce répertoire est « /CONFIG », mais il peut être modifié via la variable « FTP_DirConfig » du fichier *prefixID_config.ini*.

Lorsque la passerelle ne détecte pas ces fichiers sur le serveur FTP, elle les crée avec sa configuration courante. De plus, à chaque connexion au serveur, la passerelle vérifie les dates de modifications des fichiers et leurs tailles afin de détecter une éventuelle modification d'un des fichiers. Si une modification est détectée, le fichier est alors récupéré par la passerelle.

Le détail de chaque paramètre des fichiers de configuration sera expliqué au fur et à mesure des besoins dans la suite de cette documentation.

6.1.2 Fichier de définition

Le rôle du fichier de définition est de définir l'ensemble des données à collecter pour chaque compteur connecté. Il peut être généré automatiquement par le produit WebdynPulse ou créé par le service informatique selon les spécificités du compteur à gérer.

La WebdynPulse possède un fichier de définition permettant de gérer jusqu'à trois compteurs ou relais

Le lien entre le fichier de définition et le produit se fait via le fichier de configuration *prefixID_daq.ini*.

6.2 L'initialisation

Un premier paramétrage du produit est nécessaire pour pouvoir établir la connexion au serveur FTP distant. Ce paramétrage s'effectue soit via le serveur Web embarqué, soit par SMS si cette option est disponible dans le cadre d'une connexion GPRS.

Le paramétrage local via le menu « Configuration » de la WebdynPulse n'agit que sur les variables du fichier de configuration : *prefixID_config.ini*.

Ci-dessous la liste des variables accessibles via l'interface web locale (http) et/ou via les commandes SMS :

Variable	Définition	Valeur par défaut	HTTP	SMS
ID	Identifiant de la passerelle (29 caractères max)	WDxxxxxx avec xxx... les 6 derniers digits de l'adresse MAC	X	
LAN_IpAddr	Adresse IP de la passerelle sur le LAN local Communication via Ethernet (15 caractères max)	192.168.1.12	X	
LAN_SubnetMask	Masque de sous réseau sur le LAN local Communication via Ethernet (15 caractères max)	255.255.255.0	X	
LAN_Gateway	Adresse de la gateway sur le LAN local Communication via Ethernet (15 caractères max)	0.0.0.0	X	
LAN_DNS	Adresse du serveur DNS sur le LAN local Communication via Ethernet (15 caractères max)	0.0.0.0	X	
LAN_DHCP_Enable	Activation/Désactivation du DHCP: Pour l'obtention de l'adressage IP Ethernet automatiquement. 0=Désactivés 1=Activés	0	X	
GPRS_APN	Nom de l'APN GPRS Fourni par l'opérateur mobile (29 caractères max)	m2minternet	X	X

GPRS_Login	Identifiant de l'APN GPRS Fourni par l'opérateur mobile (29 caractères max)	sfr	X	X
GPRS_Password	Mot de passe de l'APN GPRS Fourni par l'opérateur mobile (29 caractères max)	sfr	X	X
GPRS_PhoneNumber	Numéro d'appel GPRS En France : *99***1# (13 caractères max)	*99***1#	X	X
WAN_ConnectionInterface	Choix de l'interface de connexion avec le serveur distant : 0=Ethernet 1=modem (GPRS ou RTC suivant la version du produit)	1	X	
FTP_Server	Nom du serveur FTP distant (29 caractères max)	vide	X	X
FTP_Login	Identifiant de connexion au serveur FTP distant (29 caractères max)	vide	X	X
FTP_Password	Mot de passe de connexion au serveur FTP distant (29 caractères max)	vide	X	X
FTP_Port	Port utilisé pour la connexion au serveur FTP distant	21	X	X
FTP_DirConfig	Nom du répertoire FTP des fichiers de configuration de la passerelle (29 caractères max)	/CONFIG	X	
FTP_DirDef	Nom du répertoire FTP des fichiers de définition de la passerelle (29 caractères max)	/DEF	X	
FTP_DirData	Nom du répertoire FTP des fichiers de données (29 caractères max)	/DATA	X	
FTP_DirLog	Nom du répertoire FTP des fichiers de journal de bord et de logs (29 caractères max)	/LOG	X	
FTP_DirBin	Nom du répertoire FTP du firmware de la passerelle Utilisé pour l'upgrade de la	/BIN	X	

	passerelle (29 caractères max)			
FTP_DirAlarm	Nom du répertoire FTP des fichiers d'alarme (29 caractères max)	/ALARM	X	
FTP_DirCmd	Nom du répertoire FTP des fichiers de commandes (29 caractères max)	/CMD	X	
CONFIG_ForceUpload	Autorise l'écrasement des fichiers de configuration et de définition sur le serveur si une modification locale est effectuée sur un des paramètres du fichier concerné. 0=Désactivé 1=Activé	1	X	
WebService_Enable	Activation/Désactivation des web services : 0=Désactivés 1=Activés	0	X	
WebService_Url	Adresse http du web service (29 caractères max)		X	
Language	Choix de la langue du site Web embarqué: fr = français en= anglais	fr	X	

Ces variables peuvent à tout moment être modifiées sur le serveur distant.



Veillez à respecter la cohérence entre les configurations locale et distante!
Pour assurer une cohérence entre le serveur et le produit, il est préconisé de supprimer le fichier de configuration prefixID_config.ini du produit sur le serveur distant dès qu'une modification locale est effectuée. Ceci doit se faire avant la connexion pour que la passerelle puisse déposer son nouveau fichier de configuration prefixID_config.ini.

6.2.1 Paramétrage via le serveur Web embarqué

L'accès à l'interface web embarquée de la passerelle WebdynPulse est réalisé via la connexion LAN de la passerelle. La passerelle ne croisant pas les signaux Ethernet, dans le cas d'une connexion directe de la passerelle à l'ordinateur, un câble croisé doit être utilisé. De plus, l'ordinateur utilisé ainsi que la passerelle doivent appartenir au même sous réseau. Dans le cas où la passerelle WebdynPulse a une adresse IP statique (cas par défaut), l'ordinateur doit aussi être configuré avec une adresse IP statique compatible.

Cette adresse statique doit appartenir au même sous réseau que la passerelle WebdynPulse.

Les réglages de la passerelle WebdynPulse à la livraison sont les suivants :

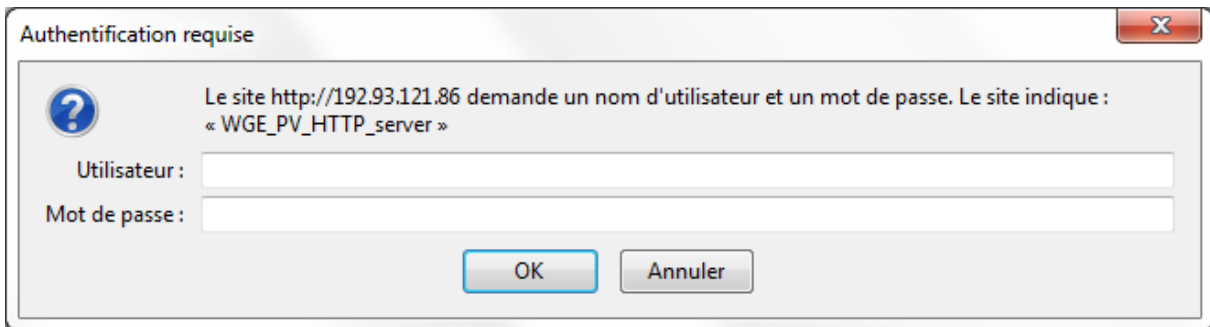
- Adresse IP : 192.168.1.12
- Masque de sous réseau : 255. 255. 255.0

Administrateur réseau

- Si votre réseau local est géré par un administrateur réseau, contactez-le avant d'intégrer la passerelle WebdynPulse dans votre réseau.

Connexion à l'interface Web embarquée :

1. Après avoir correctement configuré votre ordinateur.
2. Lancez votre navigateur web (Internet Explorer, Firefox ...).
3. Appelez la page d'accueil de la passerelle WebdynPulse via la ligne d'adresse du navigateur <http://192.168.1.12>.
4. La fenêtre suivante s'affiche :



5. Saisissez l'identifiant le mot de passe :

**Les réglages de la passerelle WebdynPulse à la livraison sont les suivants :**

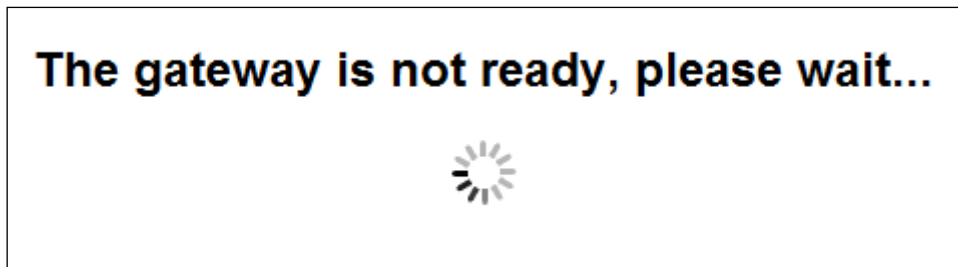
Utilisateur : userhigh
Mot de passe : high

6. La page d'accueil suivante s'affiche :



The screenshot shows the WebdynPulse administration interface. On the left is a vertical menu with blue buttons: Accueil, Configuration, Installation, Supervision, Mise à jour, and Redémarrer. The main content area has a header with the WebdynPulse logo and a title 'WebdynPulse'. Below the header, the word 'Accueil' is centered. A yellow box contains the text 'Bienvenue dans l'application d'administration de la passerelle Webdyn !'. Below this, another yellow box titled 'Informations passerelle' displays 'Version logicielle : 1.01.15 Nov 19 2013'.

Si la passerelle n'est pas encore opérationnelle le message suivant s'affiche :

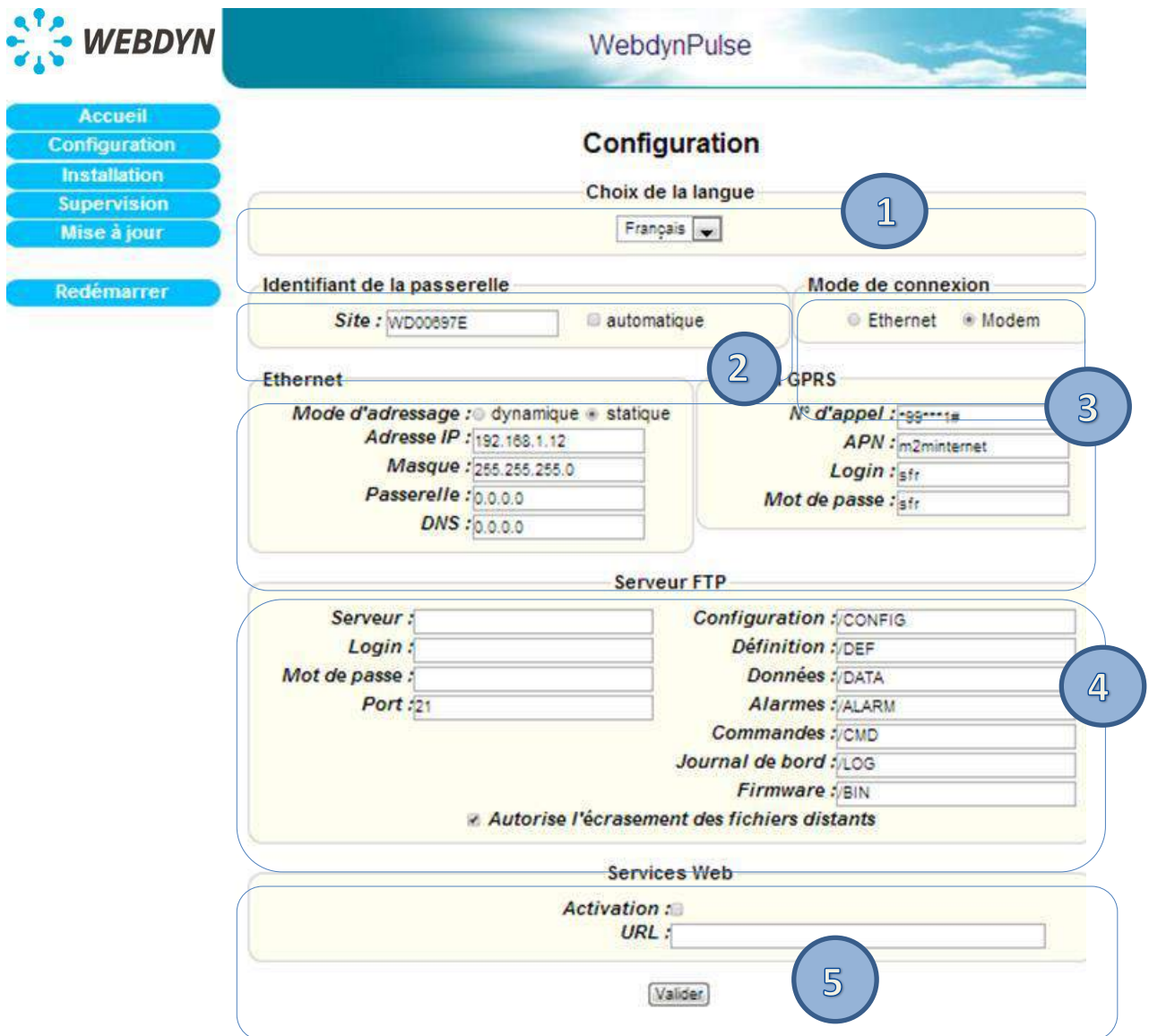


The error message is displayed in a white box with a black border. It reads 'The gateway is not ready, please wait...' in bold black text, followed by a circular loading spinner icon.

Configuration générale :

La page *Configuration* permet de :

- Choisir la langue de l'interface Web.
- Paramétrer l'identifiant de la passerelle
- Renseigner les paramètres de connexion GPRS ou Ethernet, serveurs http et ftp.



The screenshot shows the 'Configuration' page of the WebdynPulse interface. On the left is a navigation menu with buttons for 'Accueil', 'Configuration', 'Installation', 'Supervision', 'Mise à jour', and 'Redémarrer'. The main content area is titled 'WebdynPulse Configuration' and contains several sections:

- 1** **Choix de la langue**: A dropdown menu currently set to 'Français'.
- 2** **Identifiant de la passerelle**: A text input field containing 'WD00897E' and a radio button for 'automatique'.
- 3** **Mode de connexion**: Radio buttons for 'Ethernet' (selected) and 'Modem'. Below it, a 'GPRS' section includes a 'N° d'appel' field with '-99***1#', an 'APN' field with 'm2minternet', a 'Login' field with 'sfr', and a 'Mot de passe' field with 'sfr'.
- 4** **Serveur FTP**: Fields for 'Serveur', 'Login', 'Mot de passe', and 'Port' (set to 21). To the right, a list of files to be downloaded: 'Configuration : CONFIG', 'Définition : DEF', 'Données : DATA', 'Alarmes : ALARM', 'Commandes : CMD', 'Journal de bord : LOG', and 'Firmware : BIN'. A checkbox 'Autorise l'écrasement des fichiers distants' is checked.
- 5** **Services Web**: An 'Activation' checkbox and an 'URL' text input field.

A 'Valider' button is located at the bottom center of the configuration area.

1 **Choix de la langue :**
Sélectionner la langue de l'interface Web dans le menu déroulant.
Ce champ correspond à la variable « Language » du fichier de configuration *prefixID_config.ini*.

2 **Identifiant de la passerelle :**
Ce champ correspond à la variable « ID » du fichier de configuration *prefixID_config.ini*. Le contenu de cette variable permet d'identifier la passerelle lors de ses échanges avec le serveur FTP. Les fichiers disponibles sur le serveur seront préfixés par la valeur de cette variable afin de les lier à la passerelle (au site) concernée.

Il existe deux possibilités pour paramétrer l'identifiant de la passerelle :

- Manuellement dans la case *Site* (par défaut « ID=WDXXXXXX » avec XXXXXX les six derniers digits de l'adresse MAC).
- Automatiquement en cochant la case *Automatique* et en laissant le champ vide (« ID= »). Pour cette option, les Services Web doivent être activés. La passerelle récupérera son identifiant juste avant la première connexion au serveur FTP. Le champ ID sera alors complété avec la valeur retournée par le serveur de Web Services. Dans le cas où la variable « ID » serait à nouveau supprimée (« ID= »), la passerelle redemanderait un nouvel identifiant à la connexion suivante.

3

Mode de connexion :

Sélectionner « *Ethernet* » ou « *Modem* » suivant le mode de connexion souhaité.

Ethernet :

Si le mode de connexion sélectionné est « *Ethernet* », entrez les paramètres valides pour votre réseau Ethernet :

- **Mode d'adressage :** vous avez la possibilité d'obtenir les paramètres Ethernet automatiquement si l'infrastructure du réseau et la version de la WebdynPulse le permettent. Dans ce cas sélectionnez le mode dynamique et reportez-vous à la configuration de votre serveur DHCP pour connaître l'adresse IP attribuée à votre passerelle.
- **Adresse IP :** entrez l'adresse IP à laquelle la passerelle WebdynPulse est accessible.
- **Masque :** entrez le masque de sous-réseau de votre réseau. Ce masque limite le réseau Ethernet à une plage d'adresses IP définies et sépare les plages réseau les unes des autres.
- **Passerelle :** entrez l'adresse de la passerelle de votre réseau. L'adresse de la passerelle est l'adresse IP de l'appareil qui établit la connexion à Internet. En général, l'adresse entrée ici est celle du routeur ou de votre box ADSL.
- **DNS :** entrez l'adresse du serveur DNS. Le serveur DNS (Domain Name System) traduit les adresses Internet explicites (par ex. « www.webdyn.com ») en leurs adresses IP correspondantes. Entrez ici l'adresse du serveur DNS que vous avez reçue de votre fournisseur d'accès à l'Internet (FAI). Vous pouvez également entrer l'adresse IP de votre routeur ou de votre box ADSL.



Si votre réseau Ethernet est géré par un administrateur réseau, contactez-le pour qu'il intègre votre passerelle WebdynPulse dans le réseau Ethernet existant.

Modem :

Si le mode de connexion sélectionné est « *Modem* », entrez les paramètres valides pour votre abonnement GPRS :

- **N° d'appel :** entrez le numéro d'appel pour la connexion GPRS. Le numéro par défaut est « *99***1# » et est valable dans la majorité des cas. Ce numéro n'est pas le numéro d'appel de la carte SIM insérée dans le boîtier.
- **APN :** entrez le nom de l'APN fourni par votre opérateur mobile.
- **Login :** entrez le nom d'utilisateur de l'APN fourni par votre opérateur mobile.
- **Mot de passe :** entrez le mot de passe de l'APN fourni par votre opérateur mobile.



Consultez votre opérateur mobile pour obtenir les informations (APN, login et mot de passe) relatives à votre carte SIM.



4 Serveur FTP :

Afin que la passerelle communique avec un serveur FTP distant (par Ethernet OU Modem), entrez les informations suivantes :

- *Adresse IP* : Adresse IP ou nom du serveur FTP distant.
- *Login* : Nom d'utilisateur utilisé par la passerelle pour la connexion au serveur FTP distant.
- *Mot de passe* : Mot de passe utilisé par la passerelle pour la connexion au serveur FTP distant.
- *Port* : Numéro de port utilisé pour la communication avec le serveur FTP (par défaut: 21).
- *Configuration* : Nom du répertoire Configuration (par défaut : /CONFIG).
- *Définition* : Nom du répertoire Définition (par défaut : /DEF).
- *Données* : Nom du répertoire Données (par défaut : /DATA).
- *Alarmes* : Nom du répertoire Alarmes (par défaut : /ALARM).
- *Commandes* : Nom du répertoire Commandes (par défaut : /CMD).
- *Journal de bord* : Nom du répertoire Journal de bord (par défaut : /LOG).
- *Firmware* : Nom du répertoire de récupération d'un nouveau firmware (par défaut : /BIN).
- *Autorise l'écrasement des fichiers distants* : si cette case est cochée la configuration locale de la passerelle est prioritaire sur la configuration distante. En cas de changement local les fichiers de configuration sur le serveur distant seront écrasés.



Vérifier que les répertoires FTP définis existent côté serveur FTP. La passerelle ne crée aucun répertoire sur le serveur.

Dans les cas des serveurs UNIX, la casse (minuscule/majuscule) des caractères est importante.



5 Services Web :

Si la passerelle doit utiliser une connexion à des services Web, activez cette option et renseignez l'adresse URL du serveur.

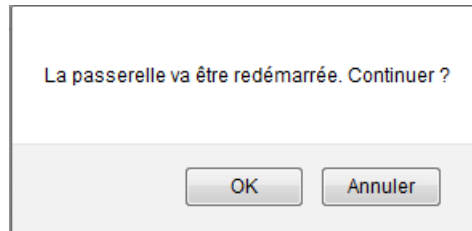
Sinon désactivez cette option.



Une fois tous les paramètres renseignés, cliquez sur *Valider*.

Un message en haut de page indique que la passerelle doit être redémarrée afin que les paramètres soient pris en compte.

Cliquez sur redémarrer dans le menu de gauche et confirmer dans la fenêtre :



Attendez la fin du redémarrage de la passerelle WebdynPulse et reconnectez-vous au serveur Web embarqué.



Il est conseillé de forcer une connexion au serveur distant après avoir redémarré le produit. Ceci dans le but de vérifier que les nouveaux paramètres soient corrects.



Pour assurer une cohérence entre le serveur et le produit, il est préconisé de supprimer le fichier de configuration `prefixID_config.ini` du produit avant la connexion. Dans ce cas, la passerelle déposera son nouveau fichier `prefixID_config.ini`.

6.2.2 Paramétrage par SMS

Il est possible de paramétrer les informations nécessaires à la connexion au serveur FTP distant via SMS. Pour cela, il faut avoir inséré préalablement dans le produit WebdynPulse, une carte SIM active en GPRS et connaître son numéro de téléphone.

SMS de paramétrage de l'APN :

Envoyer le SMS suivant à la WebdynPulse :

« `apn=apn_name;usr=user_name;pwd=password;` »

Avec :

apn_name : Nom de l'APN.

user_name : Nom d'utilisateur pour l'accès à l'APN.

Password : Mot de passe pour l'accès à l'APN.

SMS de paramétrage du serveur FTP distant :

Envoyer le SMS suivant à la WebdynPulse :

« `ftp=server_name:user_name:password:port;` »

Avec :

server_name : Nom ou adresse IP du serveur FTP distant.

user_name : Nom d'utilisateur pour l'accès au serveur FTP distant.

password : Mot de passe pour l'accès au serveur FTP distant.

port : Port TCP pour l'accès au serveur FTP distant (21 par défaut).



Il est conseillé de forcer une connexion au serveur distant après avoir redémarré le produit. Ceci dans le but de vérifier que les nouveaux paramètres soient corrects.

SMS de connexion au serveur FTP distant :

Envoyer le SMS suivant à la WebdynPulse :

« **Connect** »



Pour assurer une cohérence entre le serveur et le produit, il est préconisé de supprimer le fichier de configuration `prefixID_config.ini` du produit avant la connexion. Dans ce cas la passerelle déposera son nouveau fichier `prefixID_config.ini`.

6.3 Mise à l'heure du produit

Le produit WebdynPulse horodate toutes ses données et journaux d'évènements. Il est donc nécessaire d'avoir un horodatage fiable. Une synchronisation de l'heure avec un serveur NTP distant est donc systématiquement effectuée à chaque connexion du produit sur le réseau Internet. Pour choisir un serveur NTP il faut modifier les variables listées ci-après du fichier de configuration `prefixID_config.ini` disponible sur le serveur puis forcer une connexion du produit sur le serveur distant.

Variable	Définition	Valeur par défaut
NTP_Server1	Adresse IP du serveur NTP principal (29 caractères max)	pool.ntp.org
NTP_Server2	Adresse IP du serveur NTP de backup (29 caractères max)	vide

Une option permettant de forcer une resynchronisation NTP au redémarrage suite à une coupure secteur est possible en mettant à 1 la variable « NTP_SyncPowerLoss » du fichier de configuration `prefixID_config.ini`.

Variable	Définition	Valeur par défaut
NTP_SyncPowerLoss	Option de resynchronisation NTP après une coupure secteur. Si cette option est activée une connexion NTP sera établie au redémarrage de la passerelle suite à une coupure d'alimentation. 0=Désactivé 1=Activé	0



L'horodatage des données et des évènements s'effectue toujours en heure GMT

6.4 Mode et période de connexion

Il existe quatre modes de connexions au serveur distant :

- Connexion manuelle
- Connexion automatique périodique
- Connexion automatique à heures fixes
- Connexion automatique sur acquisition de données

Dans le cas d'une connexion automatique le choix du type de connexion se fait par le biais du fichier de configuration *prefixID_var.ini*.

La WebdynPulse réalise toujours les mêmes tâches quel que soit le type de connexion demandé :

- *Synchronisation NTP*
- *Connexion au serveur FTP distant*
 - *Gestion des alarmes*
 - *Gestion des fichiers de commandes*
 - *Gestion des données*
 - *Dépôt des fichiers de données compteurs/TOR*
 - *Gestion des fichiers de configurations*
 - *Gestion des fichiers de définitions*
 - *Gestion des journaux d'évènements*
 - *Gestion de mise à jour du Firmware*

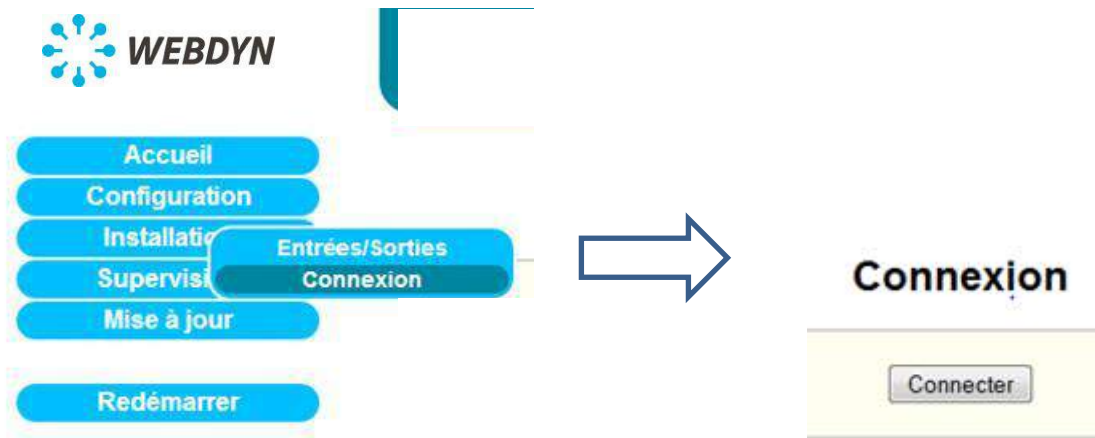
6.4.1 Connexion manuelle

- **Connexion sur appui du bouton poussoir:**

Vous pouvez forcer une connexion manuellement en appuyant à l'aide d'un outil sur le bouton poussoir situé en face avant du produit et repéré par le texte « INSTALL » jusqu'à ce que la LED « SERVICES » clignote rapidement.

- **Connexion via le serveur Web embarqué :**

Vous pouvez forcer une connexion manuellement via l'interface Web embarquée en allant dans le menu « Installation/Connexion » et en cliquant sur le bouton « Connecter ».



- **Connexion via SMS:**

Envoyer le SMS « **connect** » à la WebdynPulse pour forcer une connexion immédiate.

6.4.2 Connexion automatique périodique

La connexion automatique périodique consiste à préciser à la WebdynPulse une période de connexion au serveur distant. Cette période est exprimée en heure et est répétée tous les jours. Ceci se fait par le biais des variables « Connection_Period », « Connection_Hour » et « Connection_Minute » du fichier de configuration *prefixID_var.ini*.

Variable	Définition	Valeur par défaut
Connection_Period	Période de connexion au serveur FTP distant (en heures de 0 à 23) Si >0 : nombre d'heures entre deux connexions. Prend en compte la variable « Connection_Minute » pour préciser la minute de connexion dans l'heure. Si =0 : tous les jours à l'heure précisée par les variables « Connection_Hour » et « Connection_Minute »	0
Connection_Hour	Heure de connexion au serveur FTP distant	1
Connection_Minute	Minute de connexion au serveur FTP distant	0

Exemple :

Configuration :

```
Connection_Period=7
Connection_Minute=25
```

Heures de connexion :

```
Jour n : 00h25, 7h25, 14h25, 21h25.
Jour n+1 : 00h25, 7h25, 14h25, 21h25.
```

6.4.3 Connexion automatique à heures fixes

La connexion automatique à heures fixes consiste à programmer la WebdynPulse jusqu'à 5 heures de connexion au serveur distant par jour.

Ce mécanisme est pris en compte seulement si la variable « `Connection_Period` » est égale à 0.

La programmation des heures de connexion s'effectue par la mise à jour des variables du fichier de configuration `prefixID_var.ini` listées ci-dessous.

Variable	Définition	Valeur par défaut
<code>Connection_Hour</code>	Heure de connexion au serveur FTP distant	1
<code>Connection_Minute</code>	Minute de connexion au serveur FTP distant	0
<code>Connection_Hour1</code>	Heure de connexion au serveur FTP distant	0
<code>Connection_Minute1</code>	Minute de connexion au serveur FTP distant	0
<code>Connection_Hour2</code>	Heure de connexion au serveur FTP distant	0
<code>Connection_Minute2</code>	Minute de connexion au serveur FTP distant	0
<code>Connection_Hour3</code>	Heure de connexion au serveur FTP distant	0
<code>Connection_Minute3</code>	Minute de connexion au serveur FTP distant	0
<code>Connection_Hour4</code>	Heure de connexion au serveur FTP distant	0
<code>Connection_Minute4</code>	Minute de connexion au serveur FTP distant	0

Exemple :

- *Configuration :*

```
Connection_Hour=7
Connection_Minute=5
Connection_Hour1=12
Connection_Minute1=10
Connection_Hour2=18
Connection_Minute2=15
```

- *Heures de connexion:*

```
Jour n : 07h05, 12h10, 18h15.
Jour n+1 : 07h05, 12h10, 18h15.
```

6.4.4 Connexion automatique sur acquisition de données

La connexion automatique sur acquisition de données consiste à préciser à la WebdynPulse de se connecter au serveur FTP distant pour déposer les nouvelles données acquises dès qu'elles sont disponibles. Ceci s'effectue en positionnant la variable « `Connection_OnDataAcquisition` » du fichier de configuration `prefixID_var.ini` à 1.

Dans ce mode de fonctionnement, la vérification de la configuration et la synchronisation de l'heure restent cadencés sur les paramètres de connexion périodique ou à heures fixes comme indiqué dans les chapitres précédents.

Exemple :

- Configuration :

```
Connection_OnDataAcquisition=1
Connection_Period=0
Connection_Hour=23
Connection_Minute=0
```

Et la période d'acquisition définie à 15 minutes.

```
DAQ_Period=15
```

- Heures de connexion:

```
Toutes les 15 minutes pour le dépôt des données
A 23h00 pour une synchronisation de l'heure et une vérification de la configuration.
```

6.4.5 Maintien de la connexion

Dans un souci d'optimisation de la connexion dans le cas d'une connexion automatique sur acquisition de données, il est possible de maintenir la connexion pour éviter les déconnexions et reconnexions inutiles.

Ceci se fait en paramétrant correctement la variable « *Connection_WaitBeforeCloseDelay* » du fichier de configuration *prefixID_var.ini*.

Ce délai, exprimé en minute, doit être supérieur au temps d'acquisition « *DAQ_Period* » défini dans le fichier *prefixID_daq.ini*. La valeur maximum autorisée est de 59 minutes.

Exemple :

- Configuration :

```
Connection_OnDataAcquisition=1
Connection_WaitBeforeCloseDelay=5
Connection_Period=0
Connection_Hour=23
Connection_Minute=0
```

Et la période d'acquisition définie à 2 minutes.

```
DAQ_Period=2
```

- Heures de connexion:

```
Connexion maintenue avec le dépôt des données toutes les 2 minutes
Synchronisation de l'heure et une vérification de la configuration à 23 heures.
```

6.4.6 Optimisation de la connexion

Afin d'éviter une consommation GPRS trop importante, il est possible d'activer une option d'optimisation des communications FTP. Ceci se fait via la variable *Connection_CheckConfigPeriod* du fichier de configuration *prefixID_var.ini*.

L'activation de cette optimisation permet de programmer la passerelle pour qu'elle n'effectue pas d'analyse des répertoires de configuration et de définition à chaque connexion.

Variable	Définition	Valeur par défaut
Connection_CheckConfigPeriod	0 : Désactivé n : Nombre de jours entre 2 analyses Remarque : Dans le cas où un fichier de commande est traité par la passerelle, cette dernière procède à l'analyse des répertoires de configuration et de définition sans tenir compte de l'activation de l'optimisation.	0

Dans le cas où la variable *Connection_Period* est à zéro, l'heure d'analyse est définie par la variable *Connection_Hour*. Dans le cas contraire, la passerelle lancera une analyse lors de la première connexion de la journée.

6.5 Période d'acquisition et plage horaire

La WebdynPulse a pour rôle de collecter des données de différentes sources (onduleurs, compteurs, capteurs ...) puis et de les enregistrer périodiquement dans des fichiers CSV pour les mettre à disposition sur un serveur FTP distant.

L'enregistrement des données est cadencé avec les variables *DAQ_Period* et *DAQ_PeriodSec* du fichier de configuration *prefixID_daq.ini*.

Variable	Définition	Commentaire	Valeur par défaut
DAQ_Period	Période de relevé en minutes commune à toutes les acquisitions	Valeur possible de 0 à 59 minutes	10
DAQ_PeriodSec	Période de relevé en secondes commune à toutes les acquisitions Pris en compte seulement si <i>DAQ_Period</i> est égale à 0.	Valeur possible de 0 à 59 secondes	0



Si la période d'enregistrement paramétrée est inférieure à la période réelle d'acquisition des données, les données seront horodatées à la période d'acquisition.

Une plage horaire d'acquisition de données peut être définie avec les variables listées ci-dessous du fichier *prefixID_var.ini*.

Variable	Définition	Valeur par défaut
DAQ_TimeZoneStartHour	Heure de début d'acquisition	0
DAQ_TimeZoneStartMinute	Minute de début d'acquisition	0
DAQ_TimeZoneStopHour	Heure de fin d'acquisition	0
DAQ_TimeZoneStopMinute	Minute de fin d'acquisition	0

7 Gestion des entrées

Le présent chapitre décrit l'ensemble des éléments permettant la gestion des entrées compteurs sur la WebdynPulse.

La WebdynPulse possède 3 entrées index pour le comptage d'impulsions.

La passerelle gère les sorties d'impulsions de classe A et B selon la norme CEI 62053-31:1998.

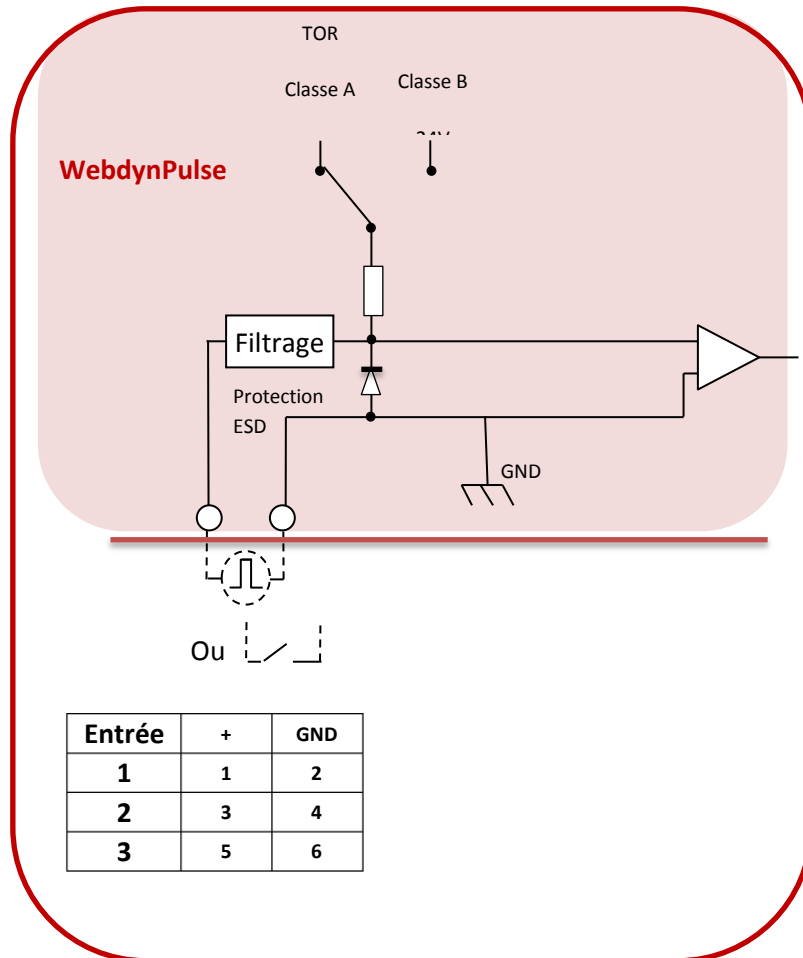
7.1 Câblage

La WebdynPulse possède 3 entrées index pour le comptage d'impulsions ou la détection de type TOR.

La passerelle gère les sorties d'impulsions de classe A et B selon la norme CEI 62053-31:1998.



Pour éviter toute détérioration de la passerelle, ne pas injecter de courant ou de tension sur les entrées.



7.2 Déclaration des entrées

L'utilisation des entrées compteurs doit être déclarée dans le fichier de configuration `prefixID_daq.ini`.

Ceci se fait automatiquement à la génération du fichier `prefixID_daq.ini` mais il peut être modifié manuellement en modifiant les champs listés ci-après dans le fichier `prefixID_daq.ini`.

Paramètres communs à toutes les interfaces :

Variable	Définition	Commentaire	Valeur par défaut
DAQ_Period	Période de relevé en minutes commune à toutes les acquisitions	Valeur possible de 0 à 59 minutes	10
DAQ_PeriodSec	Période de relevé en secondes commune à toutes les acquisitions Pris en compte seulement si DAQ_Period est égale à 0.	Valeur possible de 0 à 59 secondes	0
DAQ_HeaderOption	Activer/Désactiver l'affichage des entêtes de colonne dans les fichiers de données 0=désactivé 1=activé		0

Paramètres E/S :

Variable	Définition	Commentaire	Valeur par défaut
IO_FileDefName	Nom du fichier de définition des entrées compteurs (59 caractères max)		<i>vide</i>

7.3 Les fichiers de définition des entrées

Les trois entrées compteurs disponibles sur la WebdynPulse sont décrites dans le fichier de définition prefixID_IO.ini. Ce fichier respecte la syntaxe suivante :

```
Index_IO_1;number_IO_1;type_IO_1;name_IO_1,coeffA_1 ;coeffB_1 ;action1
Index_IO_N;number_IO_N;type_IO_N;name_IO_N,coeffA_N;coeffB_N ;actionN
```

Avec :

Index_IO_N	Index unique de variable : 1 à 3
number_IO_N	Numéro d'entrée: 1 à 3
type_IO_N	Type d'entrée : 0 : Entrée non-utilisée 2 : Entrée tout ou rien 5 : Entrée impulsionnelle classe A 6 : Entrée impulsionnelle classe B
name_IO_N	Nom de l'entrée
coeffA_N et coeffB_N	Coefficients de conversion physique.
action_N	0 : variable non relevée 4 : variable instantanée 8 : alarme

Le fichier généré par défaut est : prefixID_IO.ini

```
1;1;2;PULSE1;1;0;8
2;2;5;PULSE2;1;0;4
3;3;6;PULSE3;1;0;4
```

7.4 Configuration via l'interface web locale

La configuration des entrées via l'interface web locale est accessible via le menu :



Configuration des entrées WebdynPulse

Entrées WebdynPulse

 Entrée 1 :

 Entrée 2 :

 Entrée 3 :

Chaque entrée peut être configurée en :

- Entrée non-utilisée
- Entrée tout ou rien
- Entrée impulsionnelle classe A
- Entrée impulsionnelle classe B

7.5 Vérification du bon fonctionnement des entrées

Il est conseillé de vérifier le bon fonctionnement des entrées après leur installation et leur configuration. Ceci s'effectue via l'interface Web embarqué en accédant au menu « Supervision/Entrées\sorties » :

Cette page permet de vérifier la cohérence des valeurs et états lus des différentes entrées raccordées. Elle se présente comme indiqué ci-dessous :

Supervision des entrées/sorties

Entrées TOR

	Nom	Etat
1	PULSE1	Ouvert

Entrées index

	Nom	Compteur impulsions	
2	PULSE2	30	<input type="button" value="Forcer valeur initiale"/>
3	PULSE3	0	<input type="button" value="Forcer valeur initiale"/>

Etats des entrées boucles sèches (ouvert ou fermé).

Etats des entrées index (nombre d'impulsion lues).

Les boutons *Forcer valeur initiale* permet de définir les valeurs d'index aux valeurs voulues :

×

La page à l'adresse 192.168.1.12 indique :

Saisir la valeur initiale de l'index

7.6 Les données entrées

Une fois paramétrée, la WebdynPulse collecte en permanence les données des entrées puis les enregistre dans un fichier texte au format CSV. Ce fichier est compressé au format GZ puis déposé périodiquement sur le serveur FTP pour pouvoir être exploité

Syntaxe du nom de fichier :

Le fichier de données déposé sur le serveur FTP respecte le format suivant :

```
prefixID_IO_AAMMJ_hhmmss.csv.gz
```

Avec :

prefixID : identifiant de la passerelle.

AAMMJ_hhmmss : horodatage de l'archive au format « année-mois-jour-heure-minute-seconde ».

Format des données compteur:

Le format du fichier est le suivant : (en vert les données optionnelles activables/désactivables dans *IDSite_daq.ini*).

```
TypelO;fileDefinitionName
```

```
nbVariableDevice1;indexIO_1_Device1;indexIO_2_Device1;indexIO_x_Device1
```

```
date-time_1;IO_1_value_1_Device1;IO_2_value_1_Device1;IO_x_value_1_Device1
```

```
date-time_2;IO_1_value_2_Device1;IO_2_value_2_Device1;IO_x_value_2_Device1
```

```
date-time_n;IO_1_value_n_Device1;IO_2_value_n_Device1;IO_x_value_n_Device1
```

Avec:

fileDefinitionName : nom du fichier de définition associé aux entrées/sorties.

nbVariableDeviceN : nombre de variables collectées.

Index_IO_x_DeviceN : index de la variable collectée

date-time_n : horodatage de l'acquisition des données au format AA/MM/JJ-hh:mm:ss

IO_x_value_n : valeur n relevée de la variable x à date-time n.

Le fichier de définition étant:

```
Index_IO_1;number_IO_1;type_IO_1;name_IO_1,coeffA_1 ;coeffB_1 ;action1
```

```
Index_IO_2;number_IO_2;type_IO_2;name_IO_2,coeffA_2 ;coeffB_2 ;action2
```

```
Index_IO_N;number_IO_N;type_IO_N;name_IO_N,coeffA_N;coeffB_N ;actionN
```

Les valeurs des données remontées diffèrent selon le type d'entrée/sortie :

Type de variable	Valeurs possibles
Entrées boucles sèches (TOR)	0 ouvert, 1 fermé
Index	0 à 4294967296

Exemple:

Relevé des entrées avec un enregistrement des données toutes les 5 minutes:

- 1 entrée TOR raccordées sur l'entrée 1,
- 1 compteur d'impulsions de classe A raccordés sur l'entrée 2
- 1 compteur d'impulsions de classe B raccordés sur l'entrée 3

```
TypeIO;WD004DC2_IO.ini  
19/11/13-17:20:00;0;10;46
```

Avec le fichier de définition *prefixID_IO.ini* :

```
1;1;2;PULSE1;1;0;4  
2;2;5;PULSE2;1;0;4  
3;3;6;PULSE3;1;0;4
```

Côté serveur, il faut faire le lien entre les données reçues et les fichiers de définition correspondant.

Après la mise en forme des données on obtient les résultats suivant :

	Contact 1	Compteur 1	Compteur 2
19/11/13-17:20:00	Contact ouvert	10 impulsions	46 impulsions

7.7 Les alarmes sur entrée TOR

Lorsqu'une entrée est configurée en entrée TOR, elle peut être configurée en tant que déclencheur d'alarme. Ceci se fait via le fichier de définition des entrées/sorties en positionnant le champ action à 8 des entrées concernées.

Dans ce cas, un changement d'état de l'entrée provoque le déclenchement d'une alarme. Cette alarme est enregistrée dans un fichier au format CSV. Ce fichier est compressé au format GZ puis déposé sur le serveur FTP au prochain point d'acquisition.

Syntaxe du nom de fichier d'alarme:

Le fichier d'alarmes déposé sur le serveur FTP respecte le format suivant :

```
prefixID_AL_AAMMJ_hhmmss.csv.gz
```

Avec :

prefixID : identifiant de la passerelle.

AAMMJ_hhmmss : horodatage de l'archive au format « année-mois-jour-heure-minute-seconde ».

Format des alarmes:

Le fichier d'alarme CSV déposé peut contenir plusieurs alarmes de sources différentes. Il se présente sous le format suivant :

```
date-time_1;AlarmSource1;fileDefinitionName_1;typeIO_1;indexIO_1,valueIO_1  
date-time_N;AlarmSourceN;fileDefinitionName_N;typeIO_N;indexIO_N,valueIO_N
```

Avec:

date-time_N: horodatage du déclenchement de l'alarme au format AA/MM/JJ-hh:mm:ss
AlarmSourceN: source du déclenchement de l'alarme : ici IO.
fileDefinitionName_N : nom du fichier de définition associé au déclencheur.
typeIO_N: type du déclencheur : Ici Input
indexIO_N: index de l'entrée à l'origine de l'alarme
valueIO_N: valeur de l'entrée à l'origine de l'alarme (0 ouverte, 1 fermée)

Exemple d'alarme sur entrée TOR :

Réception du fichier d'alarme `prefixID_AL_130329_132505.csv.gz` suite à la fermeture de l'entrée «PULSE2 ». Le fichier contient les informations suivantes :

```
29/03/13-13:21:01;IO;prefixID_IO.ini;Input;2;1
```

Avec le fichier de définition `prefixID_IO.ini` :

```
1;1;5;PULSE1;1;0;4  
2;2;6;PULSE2;1;0;8  
3;3;0;PULSE3;1;0;0
```

8 Mise à jour du produit

La mise à jour de la passerelle est réalisable localement via le serveur Web embarqué ou à distance via le serveur FTP.

Seuls les fichiers « .pak » contenant le firmware fournit par Webdyn doivent être utilisés.

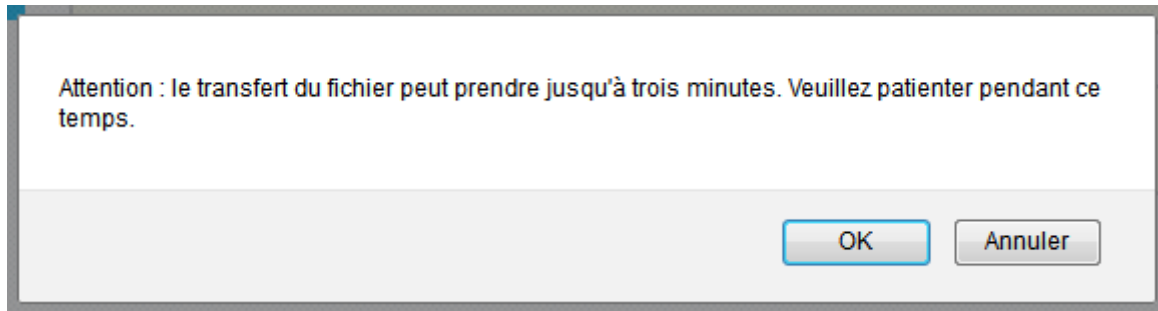
8.1 Mise à jour via le serveur Web

Pour mettre à jour votre passerelle WebdynPulse, à partir du menu « Mise à jour » du serveur web embarqué, suivez les étapes suivantes :



The screenshot shows the WebdynPulse web interface. On the left is a sidebar with the Webdyn logo and navigation buttons: Accueil, Configuration, Installation, Supervision, Mise à jour, and Redémarrer. The main content area has a header 'WebdynPulse' and a section titled 'Mise à jour'. Under 'Mise à jour', there is a sub-section 'Nouveau firmware' with the text 'Veuillez sélectionner le fichier de mise à jour et cliquer sur Valider (max 1Mo) :'. Below this text are three buttons: 'Choisissez un fichier', 'Aucun fichier choisi', and 'Valider'. At the bottom of the main content area, there is a section 'Informations passerelle' with the text 'Version logicielle : 1.01.15 Nov 19 2013'.

1. Cliquez sur Parcourir et choisissez le fichier « .pak » mis à disposition par Webdyn,
2. Cliquez sur Valider,
3. Le message suivant s'affiche,



4. Cliquez sur « OK », attendre la fin du transfert du fichier sur la passerelle,

Mise à jour

Nouveau firmware

Veuillez sélectionner le fichier de mise à jour et cliquer sur Valider (max 1Mo) :

C:\Users\Yannick\Desl Parcourir... Valider

Informations passerelle

Version logicielle :2.05.12 Apr 26 2013

Transfert en cours. Veuillez patienter...

5. Une fois le transfert terminé, la page suivante s'affiche,

- Le fichier a été importé.

Mise à jour

Nouveau firmware

Le nouveau firmware a été importé. Veuillez redémarrer pour mettre à jour ou le supprimer pour annuler l'opération :

Redémarrer Supprimer

Informations passerelle

Version logicielle :2.05.12 Apr 26 2013

6. Cliquez sur « Redémarrer ».

7. La passerelle doit redémarrer. Après quelques secondes, toutes les LEDs doivent clignoter pour indiquer que la mise à jour est en cours.

Attention : Ne pas débrancher la passerelle durant cette phase.

8. Attendez la fin de la mise à jour (10/15 minutes) et vérifiez le numéro de version dans la page d'accueil.



Votre passerelle WebdynPulse est à jour.

8.2 Mise à jour à distance via le serveur FTP

Procéder comme décrit ci-dessous pour une mise à jour à distance :

1. Télécharger le nouveau firmware fournit par Webdyn sur le serveur FTP
2. Modifier les variables ci-dessous dans le fichier de configuration *prefixID_config.ini* de la passerelle à mettre à jour :
 - BIN_FileName= nom du nouveau firmware (fournit par Webdyn).
 - BIN_Checksum= checksum du nouveau firmware (fournit par Webdyn).
 - FTP_DirBin= nom du répertoire contenant le nouveau firmware.

La passerelle récupérera son fichier de configuration puis son nouveau firmware à la prochaine connexion au serveur FTP.

9 Utilisation des services Web

La WebdynPulse peut accéder aux services Web d'un serveur HTTP dans le but de récupérer des informations ou d'informer l'application frontale qu'une action a été réalisée sur le serveur FTP (dépôt ou récupération de fichiers). Ces appels sont optionnels.

9.1 Activation et configuration

L'utilisation des services Web est activable via les variables « *WebService_Enable* » et « *WebService_Url* » du fichier de configuration *prefixID_config.ini*.

Variable	Définition	Valeur par défaut
WebService_Enable	Activation/Désactivation des web services : 0=Désactivés 1=Activés	0
WebService_Url	Adresse http du web service (29 caractères max)	

9.2 Format des requêtes HTTP

Il existe deux types de services Web :

- initialisation.php => appelé pour la récupération d'un numéro de site : ID site.
- confirmation.php => appelé pour informer qu'une action a été réalisée sur le serveur FTP.

La méthode employée pour l'appel au serveur HTTP est la méthode POST.

Le format des requêtes des services Web respecte la syntaxe suivante :

URL du serveur HTTP/nom du service Web

Données post : paramètres du service Web sous la forme :

paramètre1& paramètre2.. paramètreN.

L'URL est configurée avec la variable « WebService_Url » du fichier de configuration.

Le nom de service Web peut être « initialisation.php » ou « confirmation.php ».

Les paramètres possibles sont:

MAC-ADR= « adresse MAC de la passerelle » au format 00 :05 :F3 :XX :XX :XX
 NSITE= « numéro de site de la passerelle »
 ACTION= « action réalisée »
 ACTION-COMP= « complément d'information sur l'action décrite par ACTION »
 RC= « code retour »
 RC-COMP=« information complémentaire ASCII sur le code retour »

La liste des services Web et des actions disponibles est décrite ci-dessous :

Service Web « initialisation.php » :

Nom	Données POST	Description
initialisation.php	MAC-ADR=adresse MAC	Attribution du numéro de site automatiquement Adresse MAC au format XX:XX:XX:XX:XX:XX

Réponse HTTP:

CodeRetour##IDsite##

Les codes retour des renvoyés par le serveur HTTP peuvent être:

00 : OK
 13 : MAC-ADR absent
 -1 : Problème interne serveur

Service Web « confirm.php » :

Nom	Données POST	Description
confirm.php	NSITE=IDsite& ACTION=UPLOADDATA& RC=0& RC-COMP=	Informe le serveur HTTP qu'il y a eu un dépôt de fichiers de données sur le serveur FTP.
confirm.php	NSITE=IDsite& ACTION=UPLOADALARM& RC=0& RC-COMP=	Informe le serveur HTTP qu'il y a eu un dépôt de fichiers de alarmes sur le serveur FTP.
confirm.php	NSITE=IDsite& ACTION=UPLOADGLOBAL& ACTION-COMP= <i>liste des fichiers concernés</i> & RC=0& RC-COMP=	Informe le serveur HTTP qu'il y a eu un dépôt de fichiers de configuration sur le serveur FTP.
confirm.php	NSITE=IDsite& ACTION=CONFIGGLOBAL& ACTION-COMP= <i>liste des fichiers concernés</i> & RC=0& RC-COMP=	Informe le serveur HTTP qu'il y a eu une récupération de fichiers de configuration sur le serveur FTP.
confirm.php	NSITE=IDsite& ACTION=UPLOADDEF& ACTION-COMP= <i>liste des fichiers concernés</i> & RC=0& RC-COMP=	Informe le serveur HTTP qu'il y a eu un dépôt de fichiers de définition sur le serveur FTP.
confirm.php	NSITE=IDsite& ACTION=CONFIGDEF& ACTION-COMP= <i>liste des fichiers concernés</i> & RC=0& RC-COMP=	Informe le serveur HTTP qu'il y a eu une récupération de fichiers de définition sur le serveur FTP.
confirm.php	NSITE=IDsite& ACTION=CONFIGINV& RC=0& RC-COMP=	Informe le serveur HTTP qu'il y a eu un dépôt du fichier INV.ini sur le serveur FTP.

confirm.php	NSITE=IDsite& ACTION=CMD& RC=0& RC-COMP=	Informe le serveur HTTP qu'il y a eu une récupération d'un fichier de CMD sur le serveur FTP.
confirm.php	NSITE=IDsite& ACTION=CONFIGBIN& RC=0& RC-COMP=	Informe le serveur HTTP qu'il y a eu une récupération d'un firmware sur le serveur FTP.
confirm.php	NSITE=IDsite& ACTION=VERSION& ACTION-COMP=2.03.01 Aug 1 2011& RC=0& RC-COMP=	Informe le serveur HTTP de la version courante du firmware de la passerelle. Ce service Web est envoyé à la première connexion suivant un redémarrage de la passerelle.

Réponse HTTP:

CodeRetour

Les codes retour des renvoyés par le serveur HTTP peuvent être:

00 : OK 10 : Site inconnu 11 : Code action inconnu 12 : RC reçu inconnu 13 : MAC-ADR absent -1 : Problème interne serveur
--

9.3 Exemples d'appels aux services Web

Dépôt de fichiers de données :

URL/confirm.php;NSITE=IDsite&ACTION=UPLOADDATA&RC=0&RC-COMP=
--

Récupération de fichiers de configuration IDsite_config.ini et IDsite_var.ini :

URL/confirm.php;NSITE=IDsite&ACTION=CONFIGGLOBAL&ACTION-COMP=IDsite_config.ini;IDsite_var.ini;&RC=0&RC-COMP=
--

Récupération d'un nouveau firmware :

URL/confirm.php;NSITE=IDsite&ACTION=CONFIGBIN&RC=0&RC-COMP=

10 Outils et diagnostics

10.1 Journal d'évènements

La passerelle dépose à chaque connexion dans le répertoire /LOG du serveur FTP distant, un journal d'évènements indiquant les actions qu'elle a effectuées depuis la dernière connexion. Ce fichier est compressé au format GZ et se nomme *prefixID_AAMMJJ_hhmmss.log.gz*.

Liste des messages pouvant apparaître dans le journal d'évènements:

<i>Message</i>	<i>Description</i>
Error config file <i>[nom du fichier]</i> on variable <i>[nom de la variable]</i>	Erreur d'une variable dans un fichier de configuration.
FTP connection failed	Erreur de connexion au serveur FTP
GPRS signal: <i>[rssi]</i>	Niveau du signal GSM (1 à 31).
Firmware version: <i>[version]</i>	Version courante du Firmware.
Restart Gateway	Redémarrage de la passerelle.
WAN connection opened	Début de la connexion WAN.
WAN connection terminated	Fin de la connexion WAN.
FTP get command file OK: <i>[nom du fichier]</i>	Récupération du fichier de commande OK.
FTP delete command file failed: <i>[nom du fichier]</i>	Echec de la suppression du fichier de commande.
FTP send ack command file failed: <i>[nom du fichier]</i>	Echec du dépôt du fichier de d'acquittement de commande.
FTP get command file failed: <i>[nom du fichier]</i>	Echec de la récupération du fichier de commande.
FTP send config file OK: <i>[nom du fichier]</i>	Dépôt du fichier de configuration nommé <i>[nom du fichier]</i> OK.
FTP send config file failed: <i>[nom du fichier]</i>	Echec du dépôt du fichier de configuration nommé <i>[nom du fichier]</i> .
FTP get config file OK: <i>[nom du fichier]</i>	Récupération du fichier de configuration nommé <i>[nom du fichier]</i> OK.
FTP get config file failed: <i>[nom du fichier]</i>	Echec de la récupération du fichier de configuration nommé <i>[nom du fichier]</i> .
FTP send definition file OK: <i>[nom du fichier]</i>	Dépôt du fichier de définition nommé <i>[nom du fichier]</i> OK.
FTP send definition file failed: <i>[nom du fichier]</i>	Echec du dépôt du fichier de définition nommé <i>[nom du fichier]</i> .
FTP get definition file OK: <i>[nom du fichier]</i>	Récupération du fichier de définition nommé <i>[nom du fichier]</i> OK.
FTP get definition file failed: <i>[nom du fichier]</i>	Echec de la récupération du fichier de définition nommé <i>[nom du fichier]</i> .
FTP get firmware OK	Récupération du firmware sur le serveur FTP OK.
FTP get firmware failed	Echec de récupération du firmware sur le serveur FTP.

FTP send alarm file OK: <i>[nom du fichier]</i>	Dépôt du fichier d'alarmes nommé <i>[nom du fichier]</i> OK.
FTP send alarm file failed: <i>[nom du fichier]</i>	Echec du dépôt du fichier d'alarmes nommé <i>[nom du fichier]</i> .
FTP send data file OK: <i>[nom du fichier]</i>	Dépôt du fichier de données nommé <i>[nom du fichier]</i> OK.
FTP send data file failed: <i>[nom du fichier]</i>	Echec du dépôt du fichier de données nommé <i>[nom du fichier]</i> .
FTP send log file OK: <i>[nom du fichier]</i>	Dépôt du journal de bord nommé <i>[nom du fichier]</i> OK.
FTP send log file failed: <i>[nom du fichier]</i>	Echec du dépôt du journal de bord nommé <i>[nom du fichier]</i> .
FTP send debug file OK: <i>[nom du fichier]</i>	Dépôt du fichier de traces de debug nommé <i>[nom du fichier]</i> OK.
FTP send debug file failed: <i>[nom du fichier]</i>	Echec du dépôt du fichier des traces de debug nommé <i>[nom du fichier]</i> .
FTP send parameters file OK: <i>[nom du fichier]</i>	Dépôt du fichier de paramètres nommé <i>[nom du fichier]</i> OK.
FTP send parameters file failed: <i>[nom du fichier]</i>	Echec du dépôt du fichier de paramètres nommé <i>[nom du fichier]</i> .
NTP synchronization OK	Synchronisation de l'heure de la passerelle via NTP OK.
NTP synchronization failed	Echec de synchronisation de l'heure de la passerelle via NTP.
SMS received:Request reboot	Réception d'un SMS de redémarrage
SMS received:Request factory	Réception d'un SMS de retour usine
SMS received:Request connection	Réception d'un SMS de demande de connexion
SMS received:Request Version	Réception d'un SMS de demande de version Firmware
SMS received:Change FTP parameters Server: <i>[server]</i> Login: <i>[login]</i> Password: <i>[password]</i>	Réception d'un SMS de changement des paramètres FTP
SMS received:Change GPRS number <i>[number]</i>	Réception d'un SMS de changement du numéro d'appel GPRS
SMS received:Change GPRS APN <i>[apn]</i>	Réception d'un SMS de changement d'APN
SMS received:Change GPRS login <i>[login]</i>	Réception d'un SMS de changement de login APN
SMS received:Change GPRS password	Réception d'un SMS de changement de mot de passe

[password]

APN

Exemple :

```
<0>Apr 04 13:27:10 Application: FTP send debug file OK: /LOG/prefixID_130404_132611_debug.log.gz
<0>Apr 04 14:26:16 Application: Firmware version: 2.05.10 Mar 25 2013
<0>Apr 04 14:26:16 Application: WAN connection opened
<0>Apr 04 14:26:17 Application: NTP synchronization OK
<0>Apr 04 14:26:17 Application: FTP send data file OK: /DATA/INV/prefixID_INV_1_1_130404_142614.csv.gz
<0>Apr 04 14:26:17 Application: FTP send data file OK: /DATA/TIC/prefixID_TIC_130404_142614.csv.gz
<0>Apr 04 14:26:18 Application: FTP send data file OK: /DATA/IO/prefixID_IO_130404_142614.csv.gz
```

10.2 Informations modem

Il est conseillé de visualiser les informations du modem dans le but de vérifier son bon fonctionnement.

Ceci se fait en accédant à la page « Supervision/modem » de l'interface Web embarquée.

On obtient la page suivante :

Supervision du modem

Type de modem : GPRS
Identifiant du modem (IMEI) : 359138030442532
Identifiant de la carte SIM : 89331013080866052160
Etat de la carte SIM : READY
Niveau du signal (1-31) : 20
Etat du modem : Standby

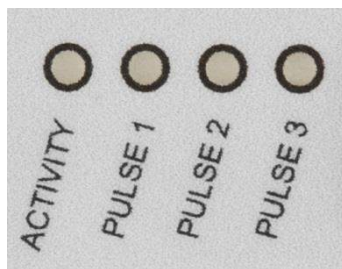
- **Type de modem** : GPRS.
- **Identifiant du modem** : numéro IMEI du modem.
- **Identifiant de la carte SIM** : numéro ICCID de la carte SIM.
- **Etat de la carte SIM** : Statut de la carte SIM. Le message peut être :
 - *READY* : La carte SIM est insérée, le code PIN est OK. La passerelle est prête pour ouvrir la connexion GPRS.
 - *SIM PIN* : La carte SIM attend un code PIN.
 - *SIM PUK* : La carte SIM attend un code PUK (après trois essais code PIN erronés).
 - *SIM ERROR* : la carte SIM n'est pas insérée.
- **Niveau du signal** : Qualité de signal GSM entre 1 et 31.



Pour une connexion GPRS fonctionnelle ce niveau doit être supérieur ou égale à 10.

- **Etat du modem** : Le message peut être :
 - *Standby* : modem non-connecté.
 - *Initialisation* : modem en cours de connexion.
 - *Connecté* : modem connecté.

10.3 Signification des LED



LED	Fonction	Etat	Signification
ACTIVITY	Etat de fonctionnement de la passerelle	Clignote rapidement	Initialisation
		Clignote par salve d'impulsions brèves	Opérationnelle Force du signal GSM
PULSE (x3)	Activité sur les entrées PULSE	Eteinte fixe	Pas de configuration
		Allumée fixe	Configurée
		Impulsion	Impulsion sur l'entrée correspondante

Prise Ethernet :

LED	Fonction	Etat	Signification
LED verte: speed	Vitesse de connexion	Eteinte	10Mo
		Allumée	100Mo
LED orange: Link activity	Connexion	Eteinte	Aucune connexion établie
		Allumée	Connexion établie
		Impulsion	Les données sont envoyées ou reçues

10.4 Bouton d'installation

Le bouton *INSTALL*, disponible en face avant du produit, permet de forcer une connexion ou de redémarrer la passerelle selon les critères suivants:

ACTION	CONSEQUENCE
Appui d'environ 1 seconde sur le bouton <i>INSTALL</i> jusqu'à que la LED <i>SERVICE</i> clignote	En plus de la connexion décrite dans le chapitre 6.4.1 Connexion manuelle, la passerelle dépose le fichier de paramètres des onduleurs
Appui d'environ 10 secondes sur le bouton <i>INSTALL</i> jusqu'à que les LEDs de la passerelle s'éteignent	La passerelle redémarre (environ 1 minute de redémarrage avant que les LEDs ne se rallument)

10.5 SMS de diagnostics

En plus des SMS de configuration détaillés dans les chapitres précédents, certains SMS permettent un premier diagnostic de la WebdynPulse en cas de problème :

SMS	Description
connect	Demande de connexion au serveur distant
version (*)	Demande la version logicielle courante du produit
reboot	Provoque un redémarrage du produit
status (*)	Demande d'informations sur la configuration courante du produit: <ul style="list-style-type: none">• Type de produit : WebdynPulse• Identifiant du produit (prefixID)• Version logicielle• Mode de connexion (GPRS, LAN)• Informations sur l'APN configuré• Identifiant de la carte SIM• Niveau du signal GSM (RSSI)• Informations sur l'interface Ethernet (IP, routeur, DNS...)• Informations sur le serveur FTP distant
diag (*)	Demande de diagnostic sur les interfaces du produit: <ul style="list-style-type: none">• DI : état des entrées TOR configurées• DX : état des entrées index configurées
factory	Provoque un retour aux paramètres usine du produit

(*) Fonctionne seulement si l'option d'envoi de SMS est activée.

10.6 Traces de debug

Il est parfois nécessaire d'activer les traces de debug pour pouvoir diagnostiquer un problème. Ceci se fait en renseignant les paramètres listés ci-après du fichier de configuration `prefixID_config.ini`.

Variable	Définition	Valeur par défaut
Log_Enable	Activation/Désactivation des logs de debug : 0=Désactivé 1=Activé Utilisation uniquement par Webdyn en mode support	0
Log_Level	Niveau de détail des logs de debug : 0 Emerg (emergency) 1 Alert 2 Crit (critical) 3 Err (error) 4 Warning 5 Notice (par défaut) 6 Info (informational) 7 Debug Utilisation uniquement par Webdyn en mode support	5
Log_RemoteIpAddr	Adresse de destination Syslog Utilisation uniquement par Webdyn en mode support (15 caractères max)	vide
Log_Port	Port de destination Syslog Utilisation uniquement par Webdyn en mode support	0
CFG_Debug	Activation/désactivation des traces liées à la configuration : 0=Désactivé 1=Activé	0
IO_Debug	Activation/désactivation des traces liées aux entrées/sorties 0=Désactivé 1=Activé	0
MODEM_Debug	Activation/désactivation des traces liées au modem. 0=Désactivé 1=Activé	0



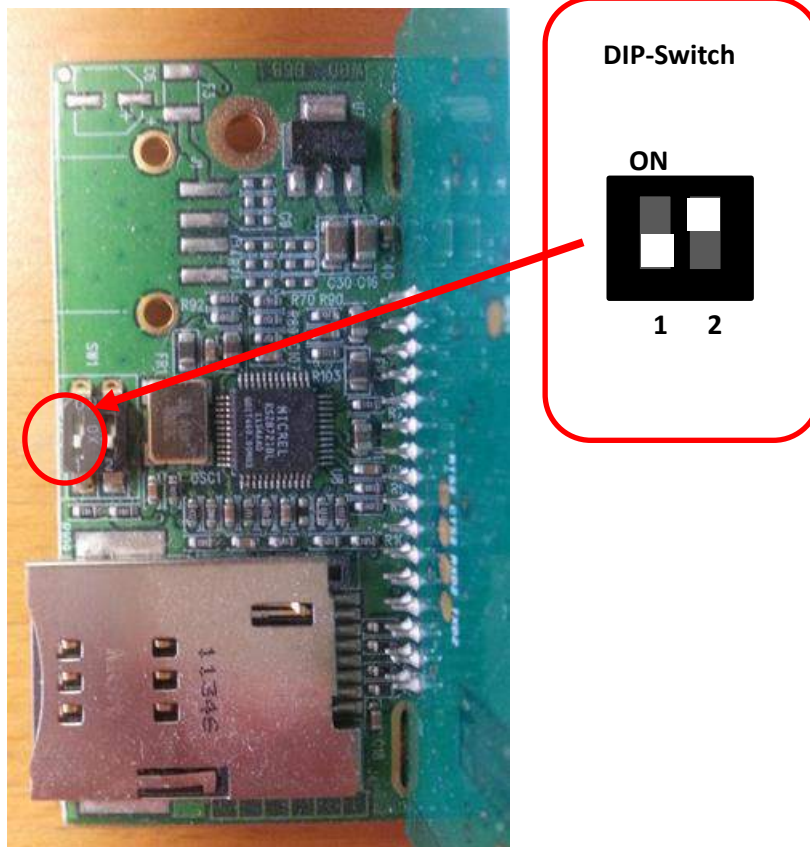
L'activation des traces de debug est susceptible de générer un trafic GPRS plus important.

Les traces sont ensuite émises en UDP et déposées à chaque connexion dans le répertoire /LOG du serveur FTP distant sous forme de fichier compressé nommé `prefixID_AAMMJJ_hhmmss_debug.log.gz`.

10.7 Procédure de retour usine

Un mécanisme de retour aux paramètres usines est prévu en cas de problème d'accès à la WebdynPulse.

Pour effectuer ce retour usine veuillez procéder comme indiqué ci-dessous :



- 1) Mettre hors tension le produit.
- 2) Ouvrir le boîtier WebdynPulse pour pouvoir accéder au dip-switch de configuration.
- 3) Positionner le dip-switch 2 sur ON
- 4) Mettre sous tension le produit
- 5) Attendre le redémarrage automatique du produit après le clignotement simultané de toutes les LEDs (environs 2 minutes)
- 6) Rebasculer le dip-switch 2 sur OFF
- 7) Fermer le produit.



Le retour usine ne supprime pas les données collectées.

10.8 Support

En cas de problèmes techniques relatifs à nos produits, contactez le support de WEBDYN :

Webdyn SA

26 Rue des Gaudines - 78100 Saint-Germain-en-Laye

Tel.: +33 1 39 04 29 40

Fax.: +33 1 39 04 29 41

Mail : support@webdyn.com

<http://www.webdyn.com>

Nous aurons besoin des éléments suivants :

- Numéro de série de la passerelle.
- Version de matériel et de logiciel de la passerelle.