



WEBDYN SUN

La passerelle WebdynSun permet de surveiller et de collecter les données issues d'une installation photovoltaïque. Sur un boîtier unique, la passerelle mutualise l'ensemble des indicateurs provenant des onduleurs, des compteurs électriques et des capteurs d'environnement (ensoleillement, température, ...).

INSTALLATION

- La première configuration s'effectue via les pages du serveur web embarqué
- Une fois la configuration réalisée, la collecte de données peut démarrer de façon automatique et périodique
- Après synchronisation avec le serveur distant, toutes les configurations/actions peuvent être réalisées à distance: équipements, adresse serveur data, format des données, périodicité de la collecte, ...

FONCTIONNEMENT

- Données formatées (csv) et envoyées périodiquement, à travers le réseau mobile ou Ethernet vers un serveur fédérateur
- Déclenchement et envoi d'alarmes en temps réel selon l'état des variables
- Réception sur la passerelle WebdynSun de fichiers de commandes du serveur central lui permettant d'agir sur des actionneurs ou de passer des commandes aux équipements
- Mise à jour à distance de la configuration et du firmware
- Synchronisation de toutes les fonctions de la passerelle avec le serveur via web services

LES POINTS FORTS

- Plug & Play
- Jusqu'à 100 onduleurs surveillés par passerelle selon le protocole
- Compatibilité avec les onduleurs du marché
- Très faible consommation des données sur les réseaux mobiles

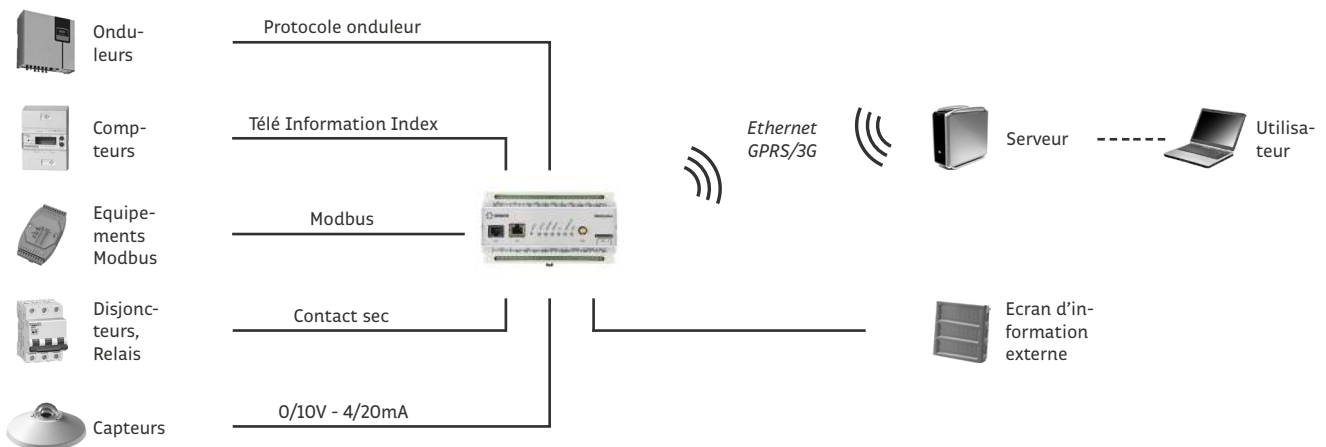
LES APPLICATIONS

- Suivi en temps réel de la production électrique
- Télé maintenance préventive et curative de la centrale

LES BÉNÉFICES

- Agrégation de l'ensemble des données et des paramètres photovoltaïque en un seul point
- Supervision en temps réel
- Optimisation des rendements de production électrique

ARCHITECTURE



CARACTÉRISTIQUES

TECHNIQUES

- Interfaces Série : 1 port RS485 – 1 port RS485/RS232
- Interfaces compteur : 3 compteurs TIC (Télé Info Client) – 2 entrées impulsionsnelles
- Interfaces E/S GPIO : 4 entrées analogiques 0/10V-4/20mA – 4 entrées TOR – 2 sorties TOR
- Interfaces réseau IP : Ethernet : 10/100Mbps/s – GSM/GPRS/3G

GÉNÉRALES

- Alimentation : [+12-24V] Bornier à vis
- T° : fonctionnement : -5°C/+50°C – Stokage : -20°C/+85°C
- Dimensions : Rail Din 157x86x59mm
- Certification : EMI : EN55022 classe B – CE : EN50082
- Consommation : 4W maximum

SUPERVISION

- Supervision d'un bus d'onduleurs - jusqu'à 100 onduleurs
- Supervision de 3 compteurs électriques disposant d'une interface TIC (Télé information Client)
- Supervision de capteurs d'ensoleillement et de température
- Supervision d'entrées (x4) / sorties (x2) tout ou rien
- Supervision d'un bus Modbus (afficheur, disjoncteur, ...)
- Supervision de 2 entrées impulsionsnelles, index compteur

RÉFÉRENCES

PRODUITS

- WG0508-A05 : WebdynSun 3G Europe
- WG0508-A06 : WebdynSun 3G Monde

ACCESSOIRES

- AC0103-00 : Alimentation Rail Din 24V
- AC0201-01 : Antenne GPRS bi-bandes déportée avec 5m de câble
- AC0201-03 : Antenne GPRS bi-bandes déportée avec 10m de câble
- AC0201-02 : Antenne GPRS bi-bandes déportée avec 20m de câble



FRANCE



26, RUE DES GAUDINES
78100 SAINT-GERMAIN-EN-LAYE



+33 1 39 04 29 40



CONTACT@WEBDYN.COM

INDE



2ND FLOOR, PERCEPT HOUSE - 1, SANT
NAGAR, EAST OF KAILASH NEW DELHI
110 065



+91 11 41519011



CONTACT@WEBDYN.COM