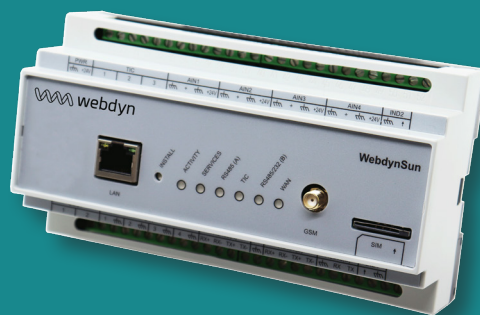


WebdynSun

Pasarela para plantas solares

La pasarela WebdynSun se utiliza para monitorizar y recopilar datos de plantas solares. En un solo equipo, esta pasarela reúne todos los indicadores de los inversores, los contadores eléctricos y los sensores ambientales (intensidad de la luz solar, temperatura, velocidad del viento, etc.).

Formatea los datos en CSV y los envía periódicamente a través de 4G o Ethernet a un servidor. La instalación es sencilla e intuitiva mediante el servidor web integrado, y puede realizarse de forma remota. Permite realizar acciones locales controlando archivos desde el servidor central.



Características



4G



Conectar y listo



RS485/
RS422



Configuración remota



Contador TIC



Alarmas



Entrada analógica



E/S Digital



Ethernet



Carril DIN

■ HARDWARE ■ SOFTWARE

Ventajas y beneficios

- Hasta 200 inversores monitoreados por pasarela (dependiendo de modelo/marca)
- Muy bajo consumo de datos en la red móvil
- Agrupación de los parámetros en un solo punto
- Monitorización en tiempo real
- Optimización del rendimiento de producción eléctrica
- Modbus y Sunspec (los más conocidos en aps. solares)

Aplicaciones

- Monitorización en tiempo real de la producción eléctrica
- Mantenimiento preventivo y curativo remoto de la planta

Especificaciones

WebdynSun 4G
4G: LTE-FDD B1/ B3/ B5/ B7/ B8/ B20/ B28; LTE-TDD B38/ B40/ B41; 2G: GSM B2/ B3/ B5/ B8
Velocidad de datos LTE-FDD (Mbps): 10 (DL)/ 5 (UL) Velocidad de datos LTE-TDD (Mbps): 7,5 (DL)/ 1 (UL)
Velocidad de datos GPRS (kbps): 85,6 (DL)/ 85,6 (UL)
Velocidad de datos EDGE (kbps): 236,8 (DL)/ 236,8 (UL)

Interfaces

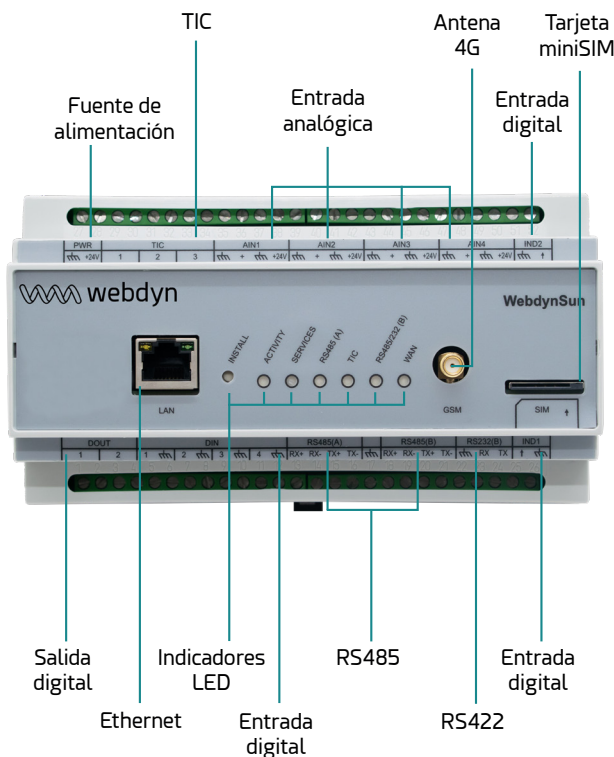
- Conectividad 4G
- 1x RS485
- 1x RS485/RS422
- 3x contadores TIC
- 4x entradas analógicas
- 6x entradas digitales
- 2x salidas digitales
- 1x Ethernet

Conectores

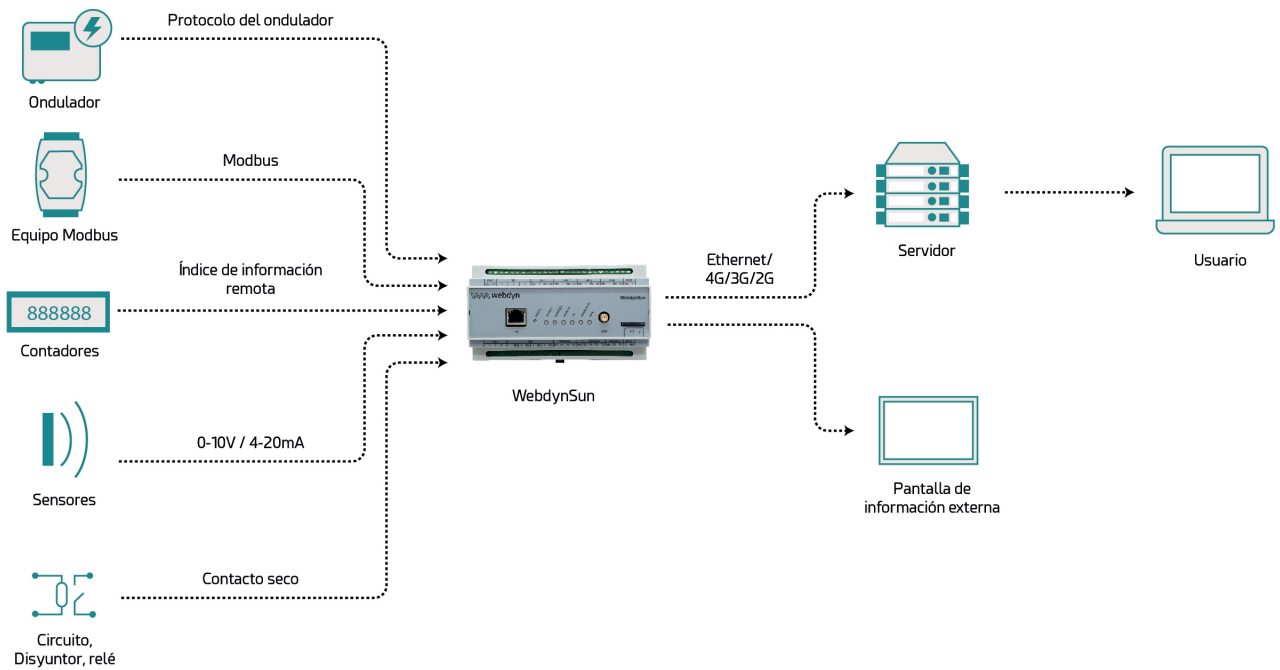
- 1x conector SMA Hembra: GSM
- 1x RJ45: Ethernet
- 2x bloques de terminales:
alimentación, RS485/422, TIC,
entradas analógicas, E/S digital
- 1x soporte para tarjetas miniSIM

Características

- Indicadores LED
- Carril DIN
- Entrada DC: +12 a +24 Vdc
- Consumo: 4W máx.
- Rango de temperatura: -5 - 50°C
- Temperatura de almacenaje:
-20 - 85 °C
- Dimensiones: 157x86x59mm
- Peso: 300gr
- Certificaciones: EMI: EN55022
clase B; CE: EN50082



Arquitectura



Características del Software

- Inversores (es posible gestionar más de 200 inversores dependiendo de modelo/marca)
- Supervisión de esclavos Modbus RTU o TCP
- Entorno (luz solar, temperatura, etc.)
- Entradas de contacto seco (disyuntores, irrupción, etc.)

Referencias

PRODUCTOS

■ WebdynSun 4G

WG0508-A07

ACCESORIOS

■ Antena GSM5+LTE700/2600 SMA M -IP67- RG58 - 5m

AC0201-11

■ Antena GSM5+LTE700/2600 SMA M -IP67- RG58 - 10m

AC0201-13

■ Antena GSM5+LTE700/2600 SMA M -IP67- RG58 - 20m

AC0201-12

Los equipos pueden variar con respecto a la descripción de este documento. Webdyn se reserva el derecho de realizar cambios en los productos y/o en la información contenida en este documento sin previo aviso. Este documento no puede ser considerado como una especificación de contrato.