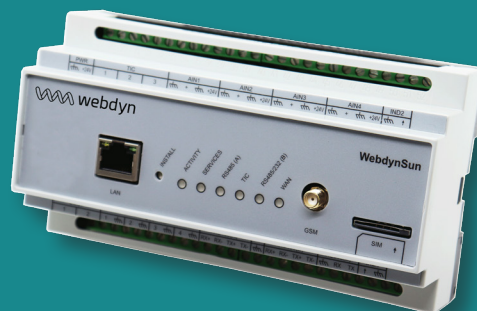


WebdynSun

Gateway pour centrales solaires

La gateway WebdynSun surveille et collecte les données des centrales solaires. Ce seul appareil rassemble tous les indicateurs des onduleurs, des compteurs électriques et des capteurs environnementaux (intensité de l'ensoleillement, température, vitesse du vent, etc.).

L'appareil formate les données en CSV et les envoie périodiquement via 4G ou Ethernet vers un serveur. L'installation est simple et conviviale grâce au serveur web intégré, et elle peut se faire à distance. La gateway permet d'effectuer des actions locales en contrôlant les fichiers depuis le serveur central.



Caractéristiques



4G

4G



RS485/
RS422



TIC

Compteur
TIC



Entrées
analogiques



E/S
numériques



Ethernet



DIN

Rail DIN



Plug
& Play



Configuration
à distance



Alarmes

■ MATÉRIEL ■ LOGICIEL

Points forts et avantages

- Jusqu'à 200 onduleurs surveillés par gateway (selon modèle/marque)
- Très faible consommation de données sur les réseaux mobiles
- Agrégation des paramètres en un seul point
- Supervision en temps réel
- Optimisation du rendement de production électrique
- Modbus, Sunspec (les plus connus dans app. solaires)

Applications

- Suivi en temps réel de la production électrique
- Télémaintenance préventive et curative de la centrale

WebdynSun 4G

4G : LTE-FDD B1/ B3/ B5/ B7/ B8/ B20/ B28; LTE-TDD B38/ B40/ B41;

2G : GSM B2/ B3/ B5/ B8

FDD LTE Taux de transfert (Mbps) : 10 (DL)/ 5 (UL)

TDD LTE Taux de transfert (Mbps) : 7,5 (DL)/ 1 (UL)

GPRS Taux de transfert (kbps) : 85,6 (DL)/ 85,6 (UL)

EDGE Taux de transfert (kbps) : 236,8 (DL)/ 236,8 (UL)

Interfaces

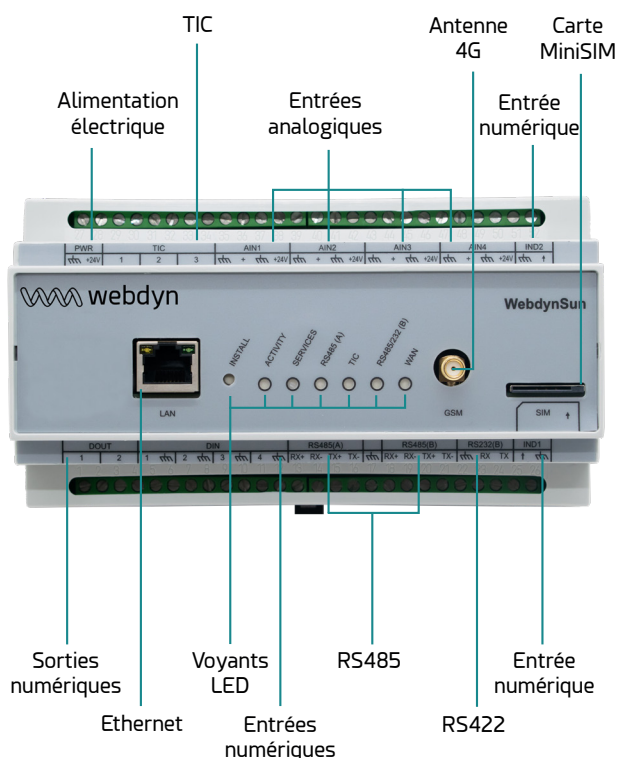
- Connectivité 4G
- 1x RS485
- 1x RS485/RS422
- 3x compteurs TIC
- 4x entrées analogiques
- 6x entrées numériques
- 2x sorties numériques
- 1x Ethernet

Connecteurs

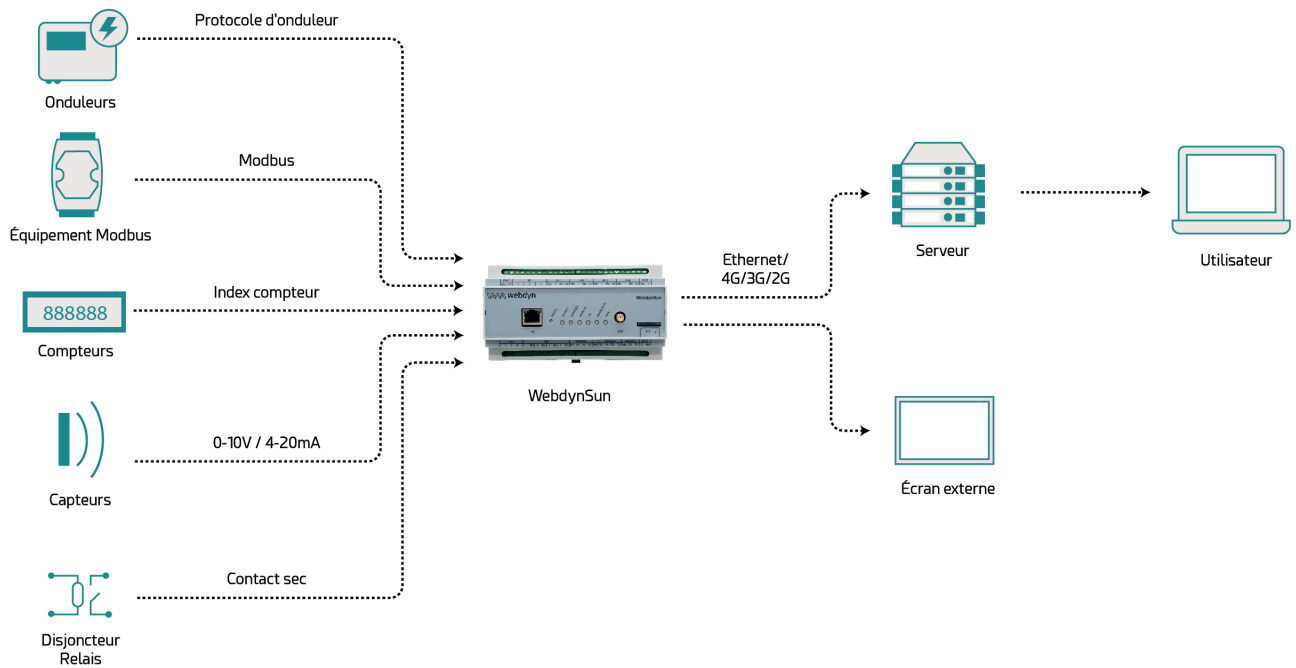
- 1x connecteur SMA F : GSM
- 1x RJ45 : Ethernet
- 2x terminaux : alimentation, RS485/422, TIC, entrées analogiques, E/S numériques
- 1x support de carte miniSIM

Caractéristiques

- Voyants LED
- Rail DIN
- Entrée DC : +12 à +24 VCC
- Consommation : 4 W max.
- Plage de température : De -5°C à 50°C
- Température de stockage : De -20 à 85°C
- Dimensions : 157 x 86 x 59 mm
- Poids : 300gr
- Certifications : EMI : EN55022 classe B, CE : EN50082



Architecture



Caractéristiques du logiciel

- Onduleurs (gestion de plus de 200 onduleurs selon modèle/marque)
- Supervision des esclaves Modbus RTU ou TCP
- Environnement (ensoleillement, température, etc.)
- Entrées à contact sec (disjoncteurs, effraction, etc.)

Références

PRODUITS

■ WebdynSun 4G

WG0508-A07

ACCESSOIRES

■ Antenne GSM5+LTE700/2600 SMA M -IP67- RG58 - 5m

AC0201-11

■ Antenne GSM5+LTE700/2600 SMA M -IP67- RG58 - 10m

AC0201-13

■ Antenne GSM5+LTE700/2600 SMA M -IP67- RG58 - 20m

AC0201-12

L'équipement peut varier par rapport à la description faite dans ce document. Webdyn se réserve le droit d'apporter des modifications au(x) produit(s) et/ou aux informations contenues dans ce document sans préavis. Le présent document ne peut être considéré comme un cahier des charges.