

# SENS'POWER SUPPLY

24V DC POWER

RÉFÉRENCE AC0103-00-DR15



## Application

Alimentation industrielle 24V sur rail DIN à sortie unique.

## Caractéristiques

- Conception ultra fine avec une largeur de 17,5 mm (1SU)
- Entrée universelle 85 ~ 264VAC
- Consommation d'énergie à vide <0,3 W
- Passer le LPS (source d'alimentation limitée)
- Tension de sortie CC réglable

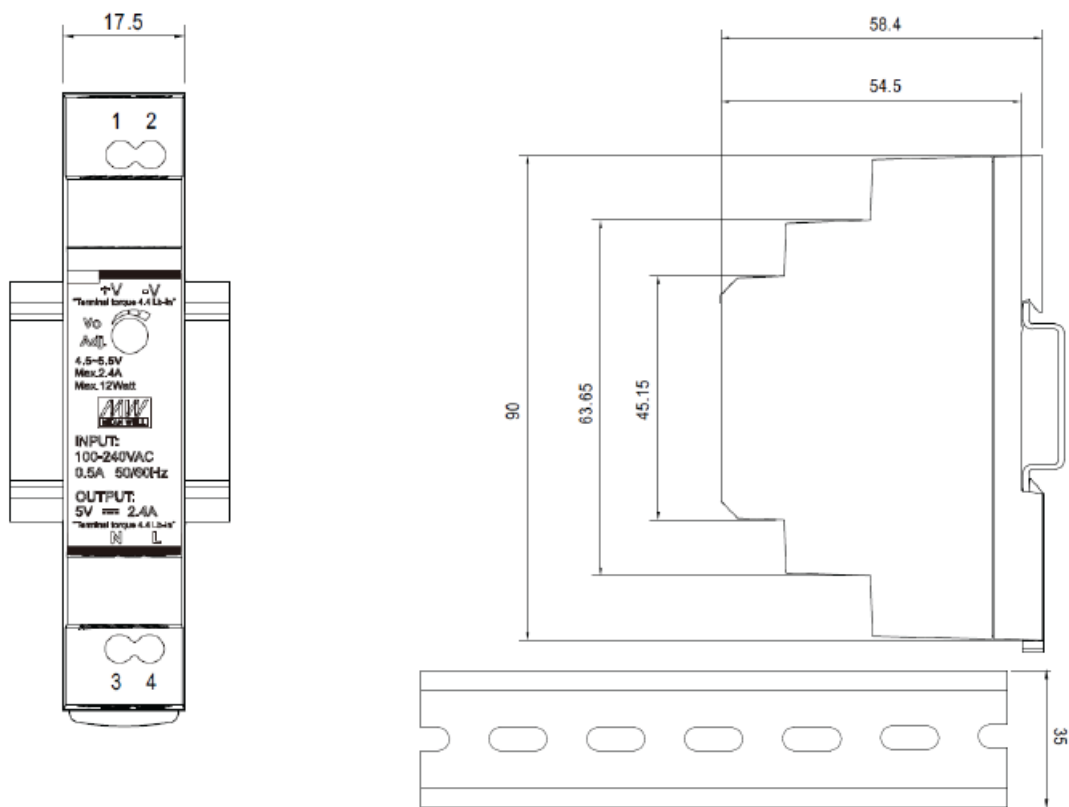
## Spécifications

Description	ALIMENTATION
Sortie	Tension : 24V Gamme de courant : 0 ~ 0,63A Plage nominale : 0,63A Puissance nominale : 15.2W
Entrée	Tension AC : 85 à 264 VAC Gamme de fréquence : 47 to 63 Hz
Protections	court circuit/surcharge/surtension
Refroidissement	par convection d'air libre
Humidité en fonctionnement	20~90% RH non-condensée
Température en fonctionnement	-30~+70°C
Température de stockage	-40~+85°C

# Spécifications

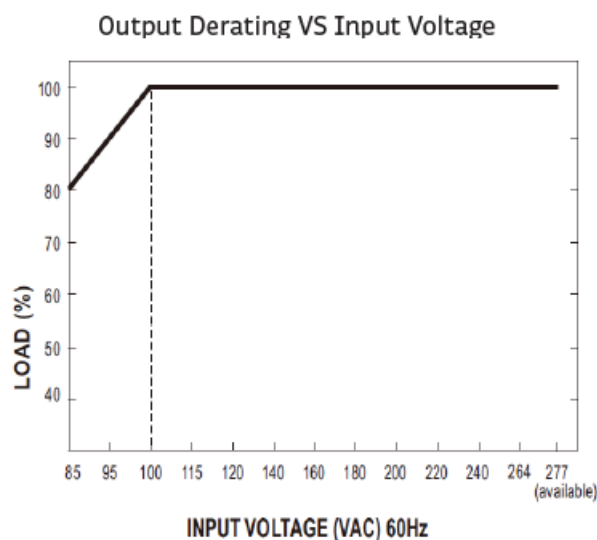
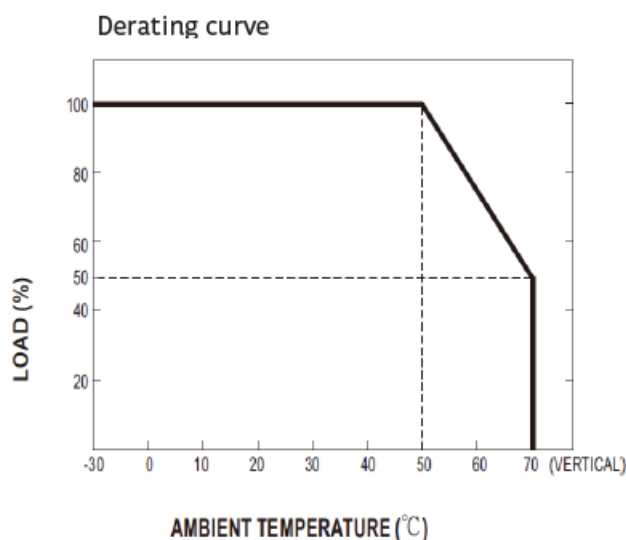
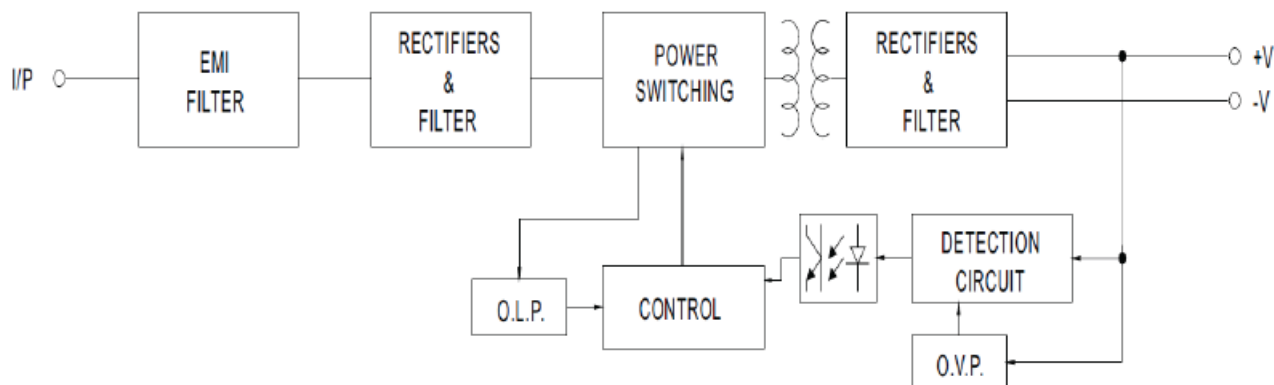
Description	Power Supply
Humidité de stockage	10~95% RH non-condensée
Installation possible	can be installed on DIN Rail TS-35/7.5 or 15
Isolation	Classe II
Indicateur	Indicateur LED pour la mise en tension
Aucune consommation d'énergie de charge	<0.3W
Loan burn-in text	100% complet
Dimensions	17.5x90x54.5mm (WxHxD)

# Dimensions



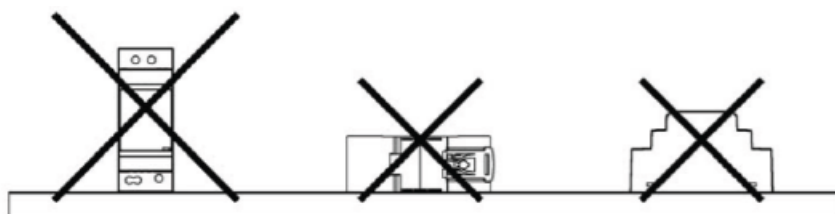
ADMISSIBLE DIN-RAIL : TS35/7.5 OR TS35/15

## Diagramme



## Installation

Laissez toujours de bons dégagements de ventilation, 5 mm à gauche et à droite, 40 mm au-dessus et 20 mm en-dessous, autour de l'unité en cours d'utilisation pour l'empêcher de surchauffer. Un espace de 10 à 15 cm doit également être conservé lorsque l'appareil adjacent est une source de chaleur. L'orientation de montage appropriée pour l'unité est verticale, les bornes d'entrée en bas et la sortie en haut. Les orientations de montage autres que celles, telles que le montage à l'envers, horizontal ou sur table, ne sont pas autorisées.



Assurez-vous que tous les brins de chaque fil toronné entrent dans la connexion des bornes et que les bornes à vis sont solidement fixées pour éviter un mauvais contact. Si l'alimentation possède des bornes à sorties multiples, veuillez vous assurer que chaque contact est connecté à des fils pour éviter une tension excessive sur un seul contact.

Utilisez des fils qui peuvent résister à des températures d'au moins 80 ° C, comme UL1007. La longueur de cerclage de fil recommandée est de 6 mm. Le tournevis recommandé est de 3 mm, de type à fente.

# Instruction de montage

Montez comme indiqué sur la figure uniquement, avec les bornes d'entrée vers le bas, sinon un refroidissement suffisant ne sera pas possible. Rail DIN admissible : TS35 / 7,5 ou TS35 / 15

Pour la fixation des rails



## ÉTAPES :

- 1- Inclinez légèrement l'unité vers l'arrière.
- 2- Montez l'unité sur le profilé chapeau.
- 3- Faites-le glisser vers le bas jusqu'à ce qu'il atteigne la butée.
- 4- Appuyez contre le bas pour verrouiller.
- 5- Secouez légèrement l'unité pour vérifier l'action de verrouillage

