



Webdyn EasyDot

Manual de hardware

Índice

Notas generales.....	3
Información importante.....	3
Información sobre la revisión	4
Garantía.....	4
Declaración RoHS.....	4
4	
Marca CE.....	5
Eliminación de equipos eléctricos y electrónicos antiguos.....	5
1 Precauciones.....	5
1.1 Precauciones generales.....	5
1.2 Requisitos de seguridad y normas de protección.....	6
1.3 Precauciones para la tarjeta SIM.....	7
1.4 Precauciones para la antena.....	7
1.5 Exposición a radiofrecuencias (RF) y SAR.....	7
1.6 Información sobre la SAR.....	8
1.7 Dispositivos médicos personales.....	9
1.8 Requisitos de SAR específicos de los móviles portátiles.....	9
1.9 Reglamento RED.....	9
2 Descripción técnica.....	10
2.1 Visión general.....	10
2.2 Rango de funcionamiento.....	11
2.3 Información para pedidos.....	13
2.4 Embalaje.....	13
2.5 Etiqueta del producto.....	13
2.6 Arquitectura del sistema.....	14
2.7 Interfaces externas en los paneles delantero y trasero.....	15
2.8 Conexión eléctrica.....	16
2.9 Conexión de la antena principal.....	17
17	
2.10 Lector de tarjetas SIM.....	19
2.11 Puerto Mini USB tipo B.....	20
2.12 Conexión RS232.....	22
Descripción.....	22
2.13 Conexión RS485.....	25
2.14 Indicadores LED.....	26
2.15 Restablecer configuración de fábrica.....	27
3 Descripción mecánica.....	28
3.1 Dimensiones.....	28
4 Instalación del dispositivo.....	29
4.1 Lugar de instalación.....	29
4.2 Fuerza de la señal RF.....	29
4.3 Montaje del panel.....	29
4.4 Montaje en carril DIN.....	30
4.5 Conexiones de EasyDot.....	31
5 Ayuda.....	32
6 Ventas y asistencia.....	33

Notas generales

El producto se considera aceptado y se proporciona sin interfaz con los productos del destinatario. La documentación y/o el producto se proporcionan con fines de prueba, evaluación, integración e información. La documentación y/o el producto se proporcionan "tal cual" y pueden contener deficiencias o fallos. La documentación y/o el producto se proporcionan sin garantía de ningún tipo, expresa o implícita. En la medida máxima permitida por la legislación vigente, Webdyn rechaza además todas las garantías; incluyendo, sin limitación, cualquier garantía implícita de comerciabilidad, integridad, idoneidad para un fin concreto y sin infracción de los derechos de terceros. Todo riesgo derivado del uso o funcionamiento del producto y la documentación recae en el destinatario. Este producto no está destinado a utilizarse en aparatos, dispositivos o sistemas de soporte vital en los que se pudiera esperar que un mal funcionamiento del producto provocase lesiones personales. Las aplicaciones que incluye el producto descrito deben estar diseñadas de acuerdo con las especificaciones técnicas proporcionadas en este manual. El incumplimiento de cualquiera de los procedimientos establecidos puede dar lugar a fallos de funcionamiento o a resultados no deseados. Además, deben seguirse todas las instrucciones de seguridad relativas al uso de sistemas técnicos móviles, incluidos los productos GSM, que también se aplican a los teléfonos móviles. Webdyn o sus proveedores, independientemente de cualquier teoría legal en la que se base la reclamación, no se hacen de ningún daño consecuente, incidental, directo, indirecto, punitivo o de otro tipo (incluidos, sin limitación, los daños por pérdida de beneficios comerciales, interrupción de la actividad comercial, pérdida de información o datos comerciales, u otras pérdidas pecuniarias) que surjan del uso o de la imposibilidad de usar la documentación y/o el producto, incluso si Webdyn ha sido advertido de la posibilidad de tales daños. Las anteriores limitaciones de responsabilidad no se aplicarán en caso de responsabilidad obligatoria, por ejemplo, en virtud de la Ley española de responsabilidad por productos defectuosos, en caso de dolo, negligencia grave, peligro vital, corporal o para la salud, o incumplimiento de una condición que llegue a la raíz del contrato. Sin embargo, las reclamaciones por daños y perjuicios derivadas del incumplimiento de una condición, que se encuentra en la raíz del contrato, se limitarán a los daños previsibles, que son intrínsecos al contrato, a menos que sean causados por dolo o negligencia grave o se basen en la responsabilidad por daños a la vida, el cuerpo o la salud. La disposición anterior no implica un cambio en la carga de la prueba en detrimento del beneficiario. Sujeto a cambios sin previo aviso en cualquier momento. La interpretación de esta nota general se registrará e interpretará de acuerdo con la legislación española sin referencia a ningún otro derecho sustantivo.

Información importante

Esta descripción técnica contiene información importante para la puesta en marcha y el uso de la pasarela Webdyn EasyDot. Léalo detenidamente antes de empezar a trabajar con la pasarela EasyDot. La garantía quedará anulada si se producen daños por el incumplimiento de estas instrucciones de uso. No podemos aceptar ninguna responsabilidad por las pérdidas consecuentes.

Información sobre la revisión

REVISIÓN	FECHA	AUTOR	CAMBIOS
1.0	2024/10	FJGG	Primera edición

Garantía

La información que se incluye en esta guía del usuario, incluyendo pero no limitándose a cualquier especificación del producto, está sujeta a cambios sin previo aviso. Webdyn no ofrece ninguna garantía acerca de esta guía del usuario ni a ninguna otra información incluida en ella y, por la presente, rechaza expresamente cualquier garantía implícita de comerciabilidad o idoneidad para un fin determinado acerca de lo anterior. Webdyn no asume ninguna responsabilidad por los daños ocasionados directa o indirectamente por cualquier error técnico o tipográfico u omisiones incluidas en este documento o por las discrepancias entre el producto y la guía de uso. Webdyn no será responsable, en ningún caso, de ningún daño incidental, consecuente, especial o ejemplar, ya sea basado en un agravio, contrato o cualquier otro, que surja de o en conexión con esta guía del usuario o cualquier otra información incluida en ella o el uso de la misma.

Declaración RoHS

La pasarela EasyDot cumple las directivas 2002/95/CE (RoHS 1) y 2011/65/CE (RoHS 2) del Parlamento Europeo y del Consejo de 27 de enero de 2003 (y revisada el 8 de junio de 2011) sobre restricciones a la utilización de determinadas sustancias peligrosas en aparatos eléctricos y electrónicos (RoHS).





Eliminación de equipos eléctricos y electrónicos antiguos

Reciclaje:

Este símbolo, aplicado en nuestros productos y/o en su envase, indica que no debe ser tratado como un residuo doméstico cuando se elimine. En su lugar, debe entregarse a un punto de recogida para el reciclaje de aparatos eléctricos y electrónicos. Si este producto se desecha correctamente, ayudará a evitar posibles consecuencias negativas para el medio ambiente y la salud humana.

El reciclaje de materiales ayuda a conservar los recursos naturales. Para obtener información más detallada sobre el reciclaje de este producto, póngase en contacto con la oficina municipal, el servicio de eliminación de residuos domésticos o la tienda donde lo compró.

1 Precauciones

1.1 Precauciones generales



LEA ESTAS PRECAUCIONES GENERALES Y CONSERVE UNA COPIA DE LAS MISMAS.

- EasyDot, como artículo independiente, está diseñado para ser utilizado únicamente en interiores. Para utilizarlo en exteriores, debe estar integrado en una caja resistente a la intemperie. No exceda los límites ambientales y eléctricos especificados en la ficha de datos técnicos
- Evite exponer el dispositivo a cigarrillos encendidos, llamas desnudas o a temperaturas extremadamente altas o bajas.
- No intente desmontar el dispositivo usted mismo. No hay componentes dentro del router que pueda reparar el usuario. Si intenta desmontar el dispositivo, puede invalidar la garantía.
- El terminal EasyDot no debe instalarse ni ubicarse en zonas donde la temperatura de la superficie de la carcasa metálica pueda superar los 85°C.
- Compruebe que la tensión y la potencia disponibles en la instalación están dentro del rango especificado para el router. Puede encontrar esta información en esta guía y en una etiqueta en la pasarela.
- No instale ninguna pasarela que esté dañada o que se sospeche que pueda estarlo.
- Para aliviar la tensión y evitar la transmisión de vibraciones excesivas al dispositivo durante la instalación, todos los cables conectados al EasyDot deben asegurarse o sujetarse inmediatamente junto a los conectores del dispositivo.
- Para proteger los cables de alimentación, y para cumplir con los requisitos de seguridad contra incendios, cuando la unidad se alimenta mediante una batería o un suministro de alta corriente, debe conectarse un fusible rápido de 1.25 A en línea con el suministro positivo.

- Sólo deben conectarse a EasyDot componentes que sean compatibles.

¡Atención! Los distribuidores y las oficinas de venta de EasyDot pueden rechazar las reclamaciones de garantía cuando haya evidencia de un mal uso del producto.

1.2 Requisitos de seguridad y normas de protección.



LEA ESTAS PRECAUCIONES GENERALES Y CONSERVE UNA COPIA DE LAS MISMAS.

- En cualquier tipo de operación, EasyDot es únicamente accesible para instaladores, probadores e ingenieros técnicos formados y capacitados adecuadamente.
- Antes de cualquier tipo de manipulación del EasyDot, hay que asegurarse de que está desconectado y no tiene tensión para permitir la realización de trabajos eléctricos y que no se puede volver a conectar accidentalmente.
- Asegúrese siempre de que el uso de EasyDot está permitido. El router puede representar un peligro si se utiliza cerca de dispositivos médicos electrónicos personales. Por regla general, el router no debe utilizarse en hospitales, aeropuertos o aviones.
- Este equipo no debe utilizarse en lugares donde pueda haber niños.
- No utilice nunca el dispositivo en una gasolinera, punto de repostaje, zona de voladuras o cualquier otro entorno en el que pueda haber explosivos.
- Su funcionamiento cerca de otros dispositivos electrónicos, como antenas, televisores y radios, puede causar interferencias electromagnéticas.
- Este producto debe utilizarse con la antena u otro elemento radiante a una distancia mínima de 20 cm de cualquier parte del cuerpo humano. En las aplicaciones en las que no se puede cumplir esta norma, el diseñador de la aplicación es responsable de proporcionar el informe de la prueba de medición y la declaración SAR.
- Usted es el responsable de cumplir las normas de seguridad de su país y, en su caso, las normas de cableado pertinentes.

1.3 Precauciones para la tarjeta SIM

Antes de manipular la tarjeta SIM en su aplicación, asegúrese de que no está cargada de electricidad estática. Tome las precauciones adecuadas para evitar las descargas electrostáticas.

- Si no hay tarjeta SIM, las patillas del conector SIM quedan al descubierto.
- ¡Atención! ¡No toque estos conectores! Si lo hace, puede liberar una descarga eléctrica que podría dañar el router o la tarjeta SIM.
- Al diseñar su aplicación, debe tener en cuenta la accesibilidad de la tarjeta SIM. Siempre recomendamos que la tarjeta SIM esté protegida por un código PIN. Esto garantizará que la tarjeta SIM no pueda ser utilizada por una persona no autorizada.

1.4 Precauciones para la antena

Si la antena se va a montar en el exterior del dispositivo, hay que tener en cuenta el riesgo de rayos. Siga las instrucciones del fabricante de la antena. No conecte nunca más de un router a una misma antena. El router podría dañarse por la energía de radiofrecuencia del transmisor de otro router.

- Como cualquier estación móvil, la antena de la pasarela emite energía de radiofrecuencia. Para evitar las EMI (interferencias electromagnéticas), hay que determinar si la propia aplicación, o los equipos próximos a ella, necesitan una mayor protección contra las emisiones de radio y las perturbaciones que puedan provocar. La protección se asegura mediante el aislamiento de la electrónica circundante o alejando la antena de la electrónica y del cable de señal externo.
- La pasarela y la antena podrían dañarse si entran en contacto con potenciales de tierra distintos al de su aplicación. Cuidado: los potenciales de tierra no siempre son lo que parecen.

1.5 Exposición a radiofrecuencias (RF) y SAR

Su dispositivo inalámbrico es un transmisor y receptor de radio de baja potencia (transceptor). Cuando se enciende, emite bajos niveles de energía de radiofrecuencia (también conocidos como ondas de radio o campos de radiofrecuencia).

Los gobiernos de todo el mundo han adoptado exhaustivas directrices internacionales de seguridad, elaboradas por organizaciones científicas como la ICNIRP (Comisión Internacional de Protección contra la Radiación no ionizante) y el IEEE (Instituto de Ingenieros Eléctricos y Electrónicos, Inc.), mediante la evaluación periódica y exhaustiva de estudios científicos. Estas directrices establecen los niveles permitidos de exposición a las ondas de radio para la población en general. Los niveles incluyen un margen de seguridad diseñado para garantizar la seguridad de todas las personas, independientemente de su edad y estado de salud, y para tener en cuenta cualquier variación en las mediciones.

La tasa de absorción específica (SAR) es la unidad de medida de la energía de radiofrecuencia absorbida por el cuerpo cuando se utiliza un transceptor. El valor SAR se determina con el nivel de potencia más alto certificado en condiciones de laboratorio, pero el nivel SAR real del transceptor en funcionamiento puede ser muy inferior a este valor. Esto se debe a que el transceptor está diseñado para utilizar la mínima potencia necesaria para llegar a la red.

El dispositivo EasyDot ha sido aprobado para aplicaciones en las que la antena está situada a más de 20 cm del cuerpo del usuario. En todas las demás configuraciones, el usuario es responsable de cumplir la normativa local en materia de SAR. Los usuarios de la pasarela EasyDot son responsables de asegurarse de cumplir los requisitos normativos de SAR de los países en los que van a utilizar el dispositivo y de que su documentación contiene la declaración de SAR pertinente, la información de certificación y la guía del usuario, según corresponda.

1.6 Información sobre la SAR

Modelos de módulos inalámbricos: EG915 se comercializa sin una antena definida.

Cuando se utilizan antenas de interior, la ganancia máxima de la antena en funcionamiento normal depende de la distancia entre cualquier persona cercana cuando está en funcionamiento normal. No debe superar los valores indicados en la tabla siguiente.

De acuerdo con el límite del 47 CFR 1.1310, obtenemos el valor de la ganancia máxima de la antena de la siguiente manera:

La potencia máxima medida en la banda de 900 MHz es de 1995,26 mW (33 dBm).

La exposición máxima permitida definida por 47 CFR 1.1310 es $f/1500 = 0,6 \text{ mW/cm}^2$.

La potencia máxima medida en la banda de 1800 MHz es de 1000 mW (30 dBm).

La exposición máxima permitida se define en 47 CFR 1.1310 con 1 mW/cm^2 .

De acuerdo con el límite del 47 CFR 1.1310, obtenemos el valor de la ganancia máxima de la antena de la siguiente manera:

$$S = P \cdot G / 4\pi R^2; G = 4\pi R^2 (S / P)$$

$$S = 0.6 \text{ mW/cm}^2 \text{ o } 1 \text{ mW/cm}^2 \quad P = 1995.26 \text{ mW o } 1000 \text{ mW}$$

$$R = 20 \text{ cm o } 50 \text{ cm} \quad \pi = 3,1416$$

$$G(\text{dBi}) = 10 \times \log(G)$$

Calculando G, la ganancia máxima de la antena es:

BANDA (MHz)	P (mW/ dBm)	S (mW/ cm ²)	DISTANCIA (cm)	MAX. GANANCIA (dBi)
900	1995.26 / 33	0.6	20	1.79
900	1995.26 / 33	0.6	50	9.75
1800	1000 / 30	1	20	4.79
1800	1000 / 30	1	50	14.97
2600	199.52 / 23	1	20	14.01
2600	199.52 / 23	1	50	21.97

1.7 Dispositivos médicos personales

Los dispositivos inalámbricos pueden afectar al funcionamiento de los marcapasos cardíacos, los audífonos y algunos otros equipos implantados. Si se mantiene una distancia mínima de 15 cm (6 pulgadas) entre la antena radiante de la pasarela EasyDot y un marcapasos, el riesgo de interferencia es limitado. Si la aplicación del usuario está situada en las proximidades del personal, el manual del equipo debe incluir una advertencia a tal efecto.

1.8 Requisitos de SAR específicos de los móviles portátiles

Los teléfonos móviles, PDA u otros transmisores y receptores portátiles que incluyan un módulo GSM deben cumplir con las directrices sobre la exposición humana a la energía de radiofrecuencia. Esto requiere que la tasa de absorción específica (SAR) de las aplicaciones portátiles basadas en la EC21 sea evaluada y aprobada para cumplir con la normativa nacional y/o internacional.

Dado que el valor SAR varía significativamente con el diseño de cada producto, se aconseja a los fabricantes que presenten su producto para su aprobación si está diseñado para uso portátil. A continuación se mencionan las directivas pertinentes para los mercados europeos. Es responsabilidad del fabricante del producto final verificar si existen otras normas recomendaciones o directivas en vigor fuera de estas zonas.

Productos destinados a la venta en los mercados estadounidenses:

EN 59005/ANSI C95.1: Consideraciones para la evaluación de la exposición humana a los campos electromagnéticos (CEM) de los equipos de telecomunicaciones móviles (ETM) en la gama de frecuencias 30MHz - 6GHz

Productos destinados a la venta en los mercados europeos:

EN 50360: Norma de producto para demostrar la conformidad de los teléfonos móviles con las restricciones básicas relacionadas con la exposición humana a los campos electromagnéticos (300MHz - 3GHz)

Debe tenerse en cuenta que los requisitos de SAR son específicos sólo para los dispositivos portátiles y no para los dispositivos móviles que se definen a continuación:

- **Dispositivo portátil:** Un dispositivo portátil se define como un dispositivo transmisor diseñado para utilizarse de manera que la(s) estructura(s) radiante(s) del dispositivo se encuentre(n) a menos de 20 cm del cuerpo del usuario.
- **Dispositivo móvil:** Un dispositivo móvil se define como un dispositivo transmisor diseñado para utilizarse en ubicaciones que no sean fijas y, por lo general, a una distancia de separación de al menos 20 cm entre la(s) estructura(s) radiante(s) del transmisor y el cuerpo del usuario o el de las personas cercanas. En este contexto, el término "ubicación fija" designa que el dispositivo está asegurado físicamente en un lugar y no puede ser trasladado fácilmente a otro lugar.

1.9 Reglamento RED

Para cumplir con el reglamento RED, deben cumplirse las siguientes consideraciones sobre la antena:

- La antena utilizada para las comunicaciones LTE debe tener una ganancia inferior a 0,49 dBi de una antena isotrópica.

2 Descripción técnica

2.1 Visión general

EasyDot es una pasarela industrial innovador que cuenta con una serie de funciones para proporcionar conectividad inalámbrica remota en las instalaciones del cliente. Está equipado con un amplio conjunto de interfaces e indicadores LED para mostrar el estado de funcionamiento de la pasarela.

El dispositivo incluye las siguientes características:

- Módulo 4G LTE Cat 1 bis.
- Conexión de la antena: 1x SMA Hembra para LTE
- Enchufe push-pull para tarjeta Mini SIM.
- RS232 en conector RJ45.
- RS485 en el conector del bloque de terminales.
- Botón de restablecimiento de los valores de fábrica por defecto.
- Bloques de terminales roscados con conector de 3,5 mm de paso para la conexión de la entrada de alimentación.
- LEDs de estado para indicar la potencia, la cobertura, la conexión WAN.

EasyDot tiene un rango de temperatura industrial (-40/+85°C) y está montado en una carcasa metálica con una gran resistencia a los golpes. Incluye dos orificios de fijación para montaje en pared y está equipado con interfaces RS485 y RS232 y una toma para una tarjeta Mini SIM. Este dispositivo puede utilizarse como una unidad potente y flexible que, debido a su pequeño tamaño, puede integrarse en una amplia gama de aplicaciones que requieren tecnología 4G. Hay una lista completa de antenas, cables y accesorios disponibles.



2.2 Rango de funcionamiento

Especificaciones eléctricas	Mín.	Tipo	Máx.
Fuente de alimentación			
Tensión de la fuente de alimentación(VIN)	7VDC	12VDC	24VDC
Tensión máx. absoluta de alimentación			30VDC
Consumo de corriente (12VDC - Valor medio)			
4G		300 mA	1 A
2G RSSI bajo (-100 dBm)		700 mA	2,5 A
2G RSSI crítica (-110 dBm)		1120 mA	3 A
RS485			
Velocidad en baudios	2400 bps		230.400 bps
D+, D- modo común	-7V		12V
Corriente de cortocircuito			±250mA (HBM)
Protección ESD			±16kV (HBM)
RS232			
Velocidad en baudios	2400 bps		230,400 bps
Protección ESD			±15kV (HBM)
Ranura para tarjeta SIM			
Protección ESD			±15kV (Contacto)
Antena			
Antenas LTE		50 ohmios	

Potencia de salida celular	Máx.
GSM850/EGSM900	33 dBm
DCS1800/PCS1900	30 dBm
Bandas LTE	23 dBm

Especificaciones mecánicas y medioambientales.	
Fijación de la carcasa (1)	Montaje del panel
Temperatura de funcionamiento (2)	-35°C a +75°C
Temperatura ampliada (3)	De -40°C a +85°C
Temperatura de almacenaje	De -40°C a +85°C
Dimensiones	39.3 x 60.3 x 78.3 mm
Peso	106g

(1) Carril DIN opcional con accesorios Webdyn.

(2) Dentro de este rango, EasyDot cumple los requisitos de la especificación 3GPP

(3) El dispositivo sigue siendo capaz de establecer y mantener funciones como la transmisión de datos sin que se produzcan fallos irreversibles. El espectro radioeléctrico y la red radioeléctrica no se ven influidos, aunque una o más especificaciones, como Pout, excedan las tolerancias especificadas del 3GPP.

2.3 Información para pedidos

Nombre del modelo	Número de pieza
EasyDot EU	000199811008

2.4 Embalaje

La pasarela EasyDot se entrega sin accesorios adicionales y se suministra en cajas de cartón de 15 unidades cada una. Las dimensiones de la caja son 37x32x5 cm.

2.5 Etiqueta del producto

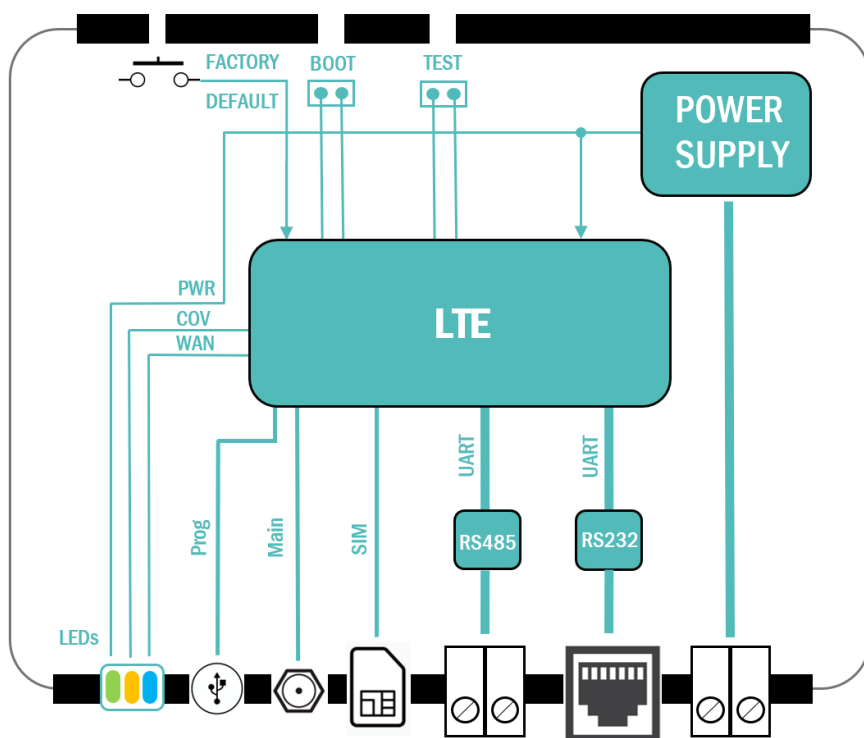
La etiqueta fijada en la parte superior de un dispositivo EasyDot incluye la siguiente información:

- Logotipo de Webdyn
- Símbolo RoHS
- Logotipo Pb-Free
- Logotipo de la WEEE
- Logotipo de la CE
- Nombre del producto (modelo)
- Número de pieza/código de pedido (N/P)
- Año/semana de fabricación (AA/SS)
- IMEI
- Código de barras IMEI
- Especificaciones de funcionamiento de la fuente de alimentación

2.6 Arquitectura del sistema

La pasarela EasyDot se basa en un módulo LTE comercial con un amplio conjunto de interfaces y un controlador de gestión de energía complementario, todos ellos montados en una placa principal como se muestra en el siguiente diagrama.

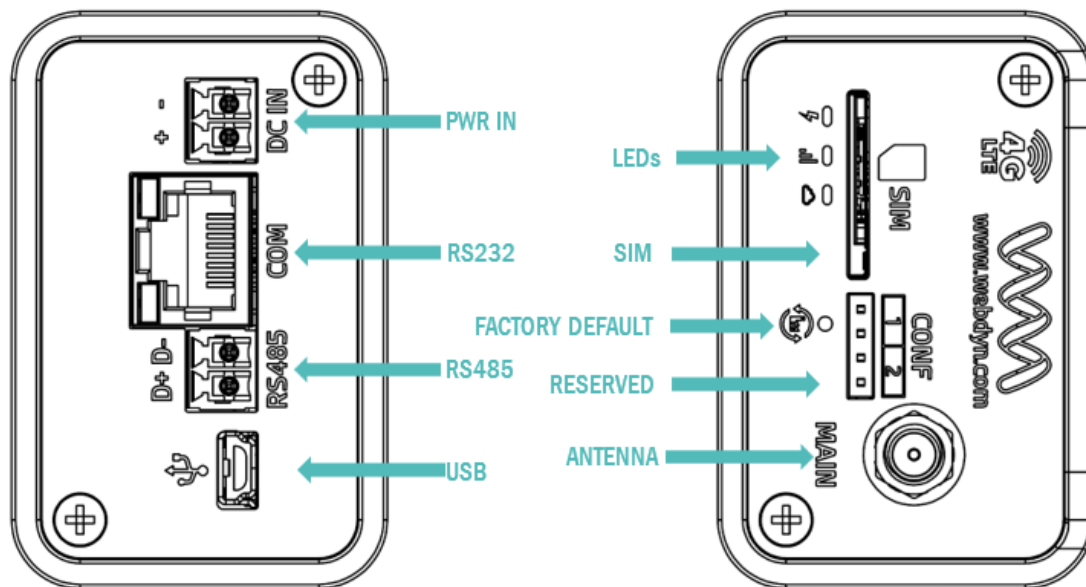
Los conectores para las interfaces externas están agrupados para ser accesibles en un panel frontal y trasero común.



La interfaz LTE cubre la región EMEA y cuenta con la certificación CE con las siguientes bandas de frecuencia y velocidad de datos: Para 000199811008 Webdyn EasyDot

RED	BANDAS	TECNOLOGÍA	VELOCIDAD MÁXIMA DE DATOS	
			DL	UL
4G	B1/B3/B5/B7/B8 /B20/B28	LTE-FDD	10 Mbps	5 Mbps
2G	B2/B3/B5/B8	GPRS	85,6 kbps	85,6 kbps

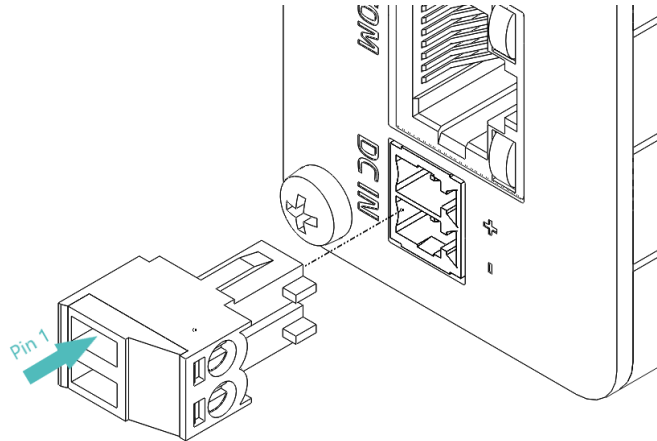
2.7 Interfaces externas en los paneles delantero y trasero



- Antena - Conector SMA-F para la antena principal 4G.
- Toma SIM push-pull para tarjeta de factor de forma Mini-SIM.
- LEDs - Tres leds para el estado de funcionamiento.
- COM - Puerto de comunicación RS232 (RJ45)
- Entrada de alimentación: bloque de terminales enchufable de 2 vías de 3,5 mm de paso
- Interfaz RS485: bloque de terminales enchufable de 2 vías de 3,5 mm de paso
- Puerto de configuración Mini USB tipo B
- Pulsador de configuración de fábrica por defecto

2.8 Conexión eléctrica

La pasarela EasyDot dispone de un conector tipo bloque de terminales que se puede fijar al panel frontal para la entrada de la fuente alimentación.



PIN	SEÑAL	TIPO	FUNCIÓN
1	+	PWR	Entrada de alimentación positiva
2	-	PWR	Entrada de alimentación negativa

La entrada de la fuente alimentación se conecta externamente en el bloque de terminales, la señal positiva en el pin 1 y la negativa en el pin 2. Los valores del rango de funcionamiento se especifican en [\(Rango de funcionamiento\)](#).

La antena debe colocarse lejos de dispositivos electrónicos y otras antenas. La distancia mínima recomendada entre antenas adyacentes, que operen en una banda de radiofrecuencia similar, es de al menos 50 cm. Si la intensidad de la señal es débil, es aconsejable orientar una antena direccional hacia la estación base de radio más cercana. Esto puede aumentar la fuerza de la señal recibida por el router. La potencia de salida máxima del módulo LoRa puede alcanzar los 320mW.

La intensidad del campo RF varía según el tipo de antena y la distancia. A 10 cm de la antena, la intensidad de campo puede ser de hasta 70 V/m y a 1 m se habrá reducido a 7 V/m. En general, los productos con marcado CE para zonas residenciales/comerciales y la industria ligera pueden soportar un mínimo de 3V/m.

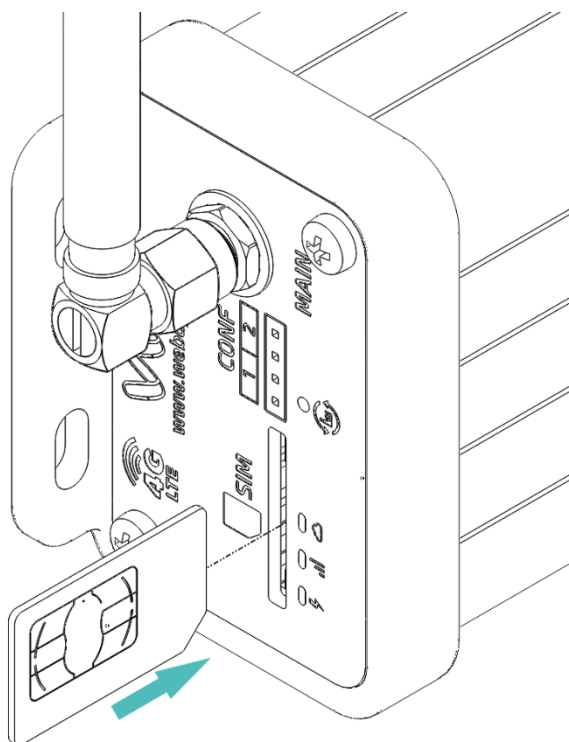
Entre las posibles alteraciones de la comunicación se encuentran las siguientes:

- El ruido puede ser causado por dispositivos electrónicos y transmisores de radio.
- La pérdida de trayecto se produce cuando la intensidad de la señal recibida disminuye constantemente en proporción a la distancia del transmisor.
- La sombra es una forma de atenuación ambiental de las señales de radio causada por colinas, edificios, árboles o incluso vehículos. Esto puede ser un problema en el interior de los edificios, especialmente si las paredes son gruesas y reforzadas.
- El desvanecimiento multi ruta es una disminución o aumento repentino de la intensidad de la señal. Este es el resultado de la interferencia que se produce cuando las señales directas y reflejadas llegan a la antena simultáneamente. Las superficies, como los edificios, las calles, los vehículos, etc., pueden reflejar las señales.
- El cruce se produce al pasar de una célula a otra en la red GSM. La llamada de su aplicación móvil se transfiere de una célula a otra. El cruce puede interferir brevemente con la comunicación y puede causar un retraso o, en el peor de los casos, una interrupción.

2.10 Lector de tarjetas SIM

La pasarela EasyDot está equipada con un lector de tarjetas Mini SIM diseñado para tarjetas Mini SIM de 1,8 V y 3 V. Es de tipo push-pull y se accede a través del panel donde se encuentra la conexión de la antena.

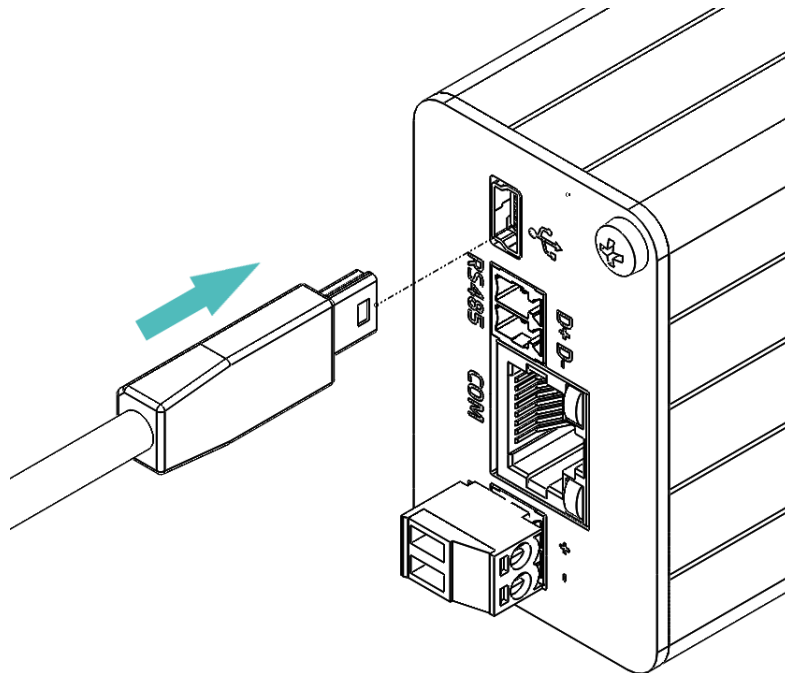
Para insertar la tarjeta Mini SIM, mira la imagen de abajo para ver la orientación correcta.



2.11 Puerto Mini USB tipo B

Conectando la pasarela EasyDot a través de un cable Mini USB tipo B con nuestro ordenador tendremos acceso al Firmware μ Titan.

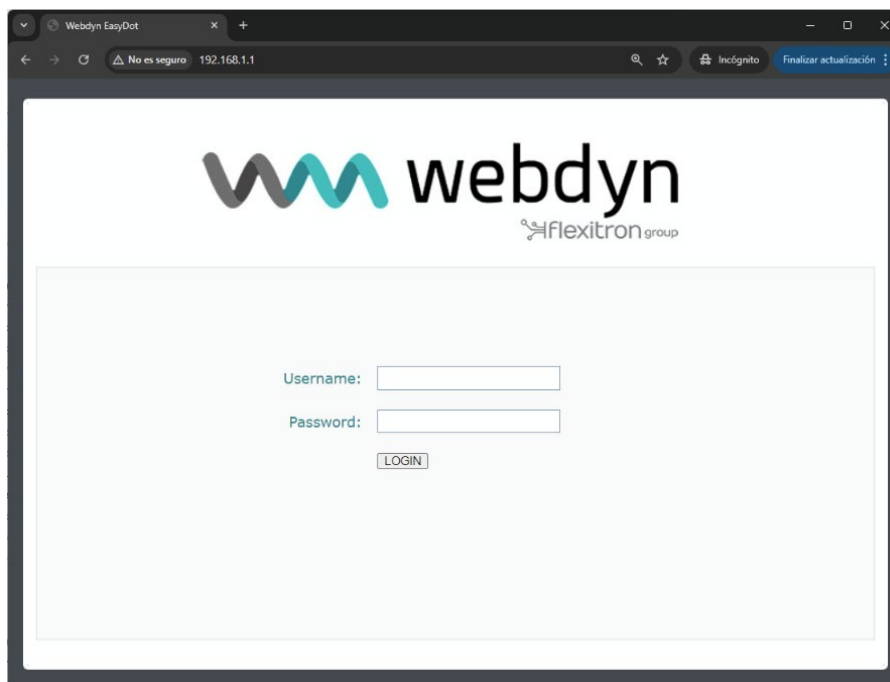
En la siguiente imagen, se ve cómo realizar la conexión y dónde se encuentra el conector USB en la pasarela de enlace EasyDot.



La pasarela EasyDot utiliza el protocolo RNDIS (Remote Network Driver Interface Specification) para la conectividad de red a través de USB. Actualmente, esta interfaz solo es compatible con los sistemas operativos Windows y otros sistemas que soportan de forma nativa el protocolo RNDIS .

EasyDot tiene por defecto de fábrica IP: 192.168.1.1 – Máscara: 255.255.255.0

Abra un navegador, con la dirección "<http://192.168.1.1/>» y debe aparecer una ventana como la siguiente:



Utilice el nombre de usuario y la contraseña por defecto: **admin** y **admin**

Podremos configurar Titan RS232, RS485, Sim, MODBUS, etc.

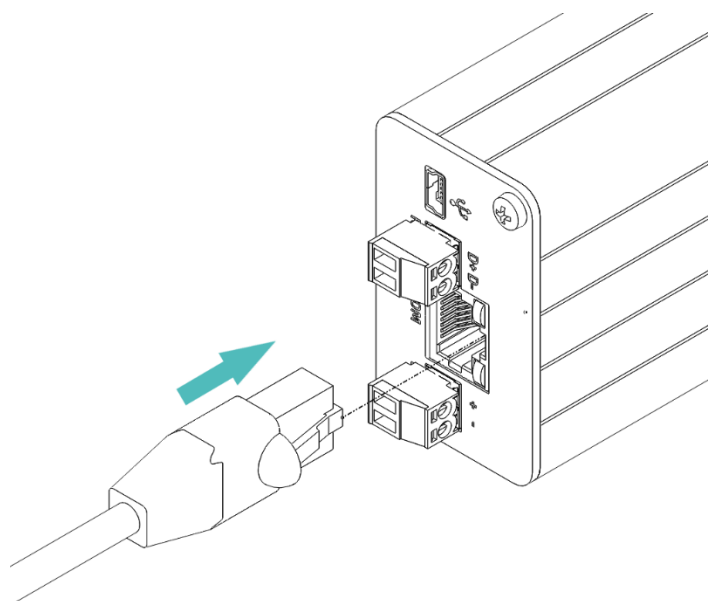
Consulte el manual del software μ Titan para obtener más información.

2.12 Conexión RS232

La pasarela EasyDot ha implementado una interfaz RS232 en RJ45 (COM).

La interfaz RS232 se implementa como un transmisor y receptor asíncrono en serie que se ajusta a los circuitos de intercambio DCE de la UIT-T V.24. Está configurada para 8 bits de datos, sin paridad y 1 bit de parada y puede funcionar a velocidades de bits fijas de 2400 bps a 230400 bps. La longitud máxima recomendada es de 1,5 m.

Si la longitud del cable RS232 necesaria es superior a 3 m, se recomienda utilizar un cable apantallado. No es necesaria ninguna acción de configuración relacionada con el hardware para habilitar la comunicación del puerto RS232.



Terminal	RS232 DCE	Tipo	Descripción
1	NC	NC	No conectado
2	RS232 CTS	Out	Despejar para enviar
3	RS232	Out	Los datos recibidos por la WAN se transmiten por esta salida
4	NC	NC	No conectado
5	RS232 RTS	In	Listo para enviar
6	GND	GND	Señal común de referencia
7	NC	NC	No conectado
8	RS232 Tx	In	Los datos recibidos en esta entrada se transmiten a WAN

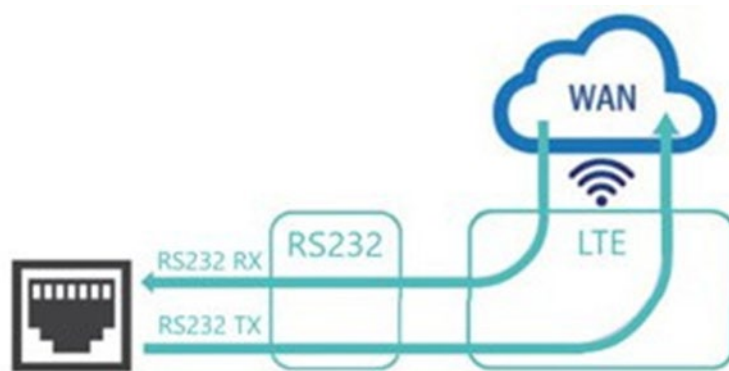
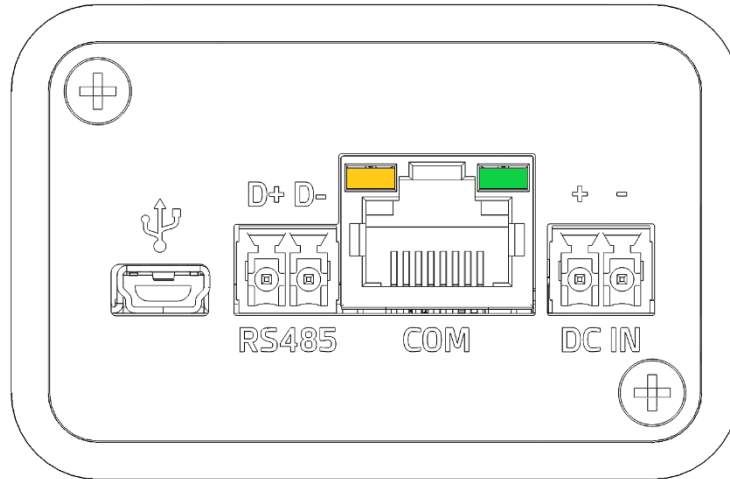
RS232 LEDS

Verde

Parpadeo Transmisión de datos

Ámbar

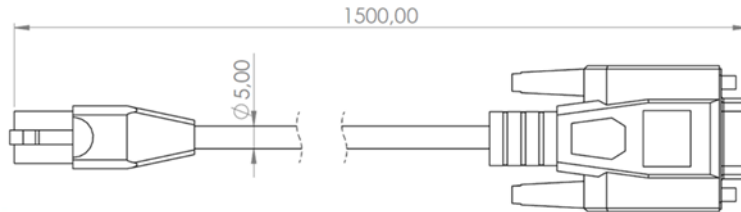
Parpadeo Recepción de datos




ESPECIFICACIONES RS232

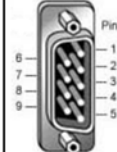
Velocidad en baudios	2400 a 230400 bps
Protección ESD	15 KV aire / 15 KV contacto
Longitud del cable	Máx. 3 m

Cable recomendado para convertir el RJ45 a DB9 Macho (comúnmente utilizado en los contadores de electricidad). Este es el pin-out del cable:



RS485-RJ45 Plug	Signal	Pin	Direction
	NC	1	X
	CTS	2	OUT
	RxD	3	OUT
	NC	4	X
	RxD	5	IN
	GND	6	X
	NC	7	X
	TxD	8	IN
-	-	-	X

Webdyn Cod. 00230001103		
Signal	Cable	DB9 MALE
1	NC	1
2	CTS	8
3	RxD	3
4	NC	4
5	RTS	7
6	GND	5
7	NC	6
8	TxD	2
-	NC	9

DB9 MALE	Signal	Pin	Direction
	NC	1	X
	TxD	2	IN
	RxD	3	OUT
	NC	4	X
	GND	5	-
	NC	6	X
	RTS	7	IN
	CTS	8	OUT
	NC	9	X

Cable accesorio Webdyn recomendado:

Nombre del modelo

Número de pieza

Módem por cable (RS232/RS485/RS422) [RJ45] a [DB9M]

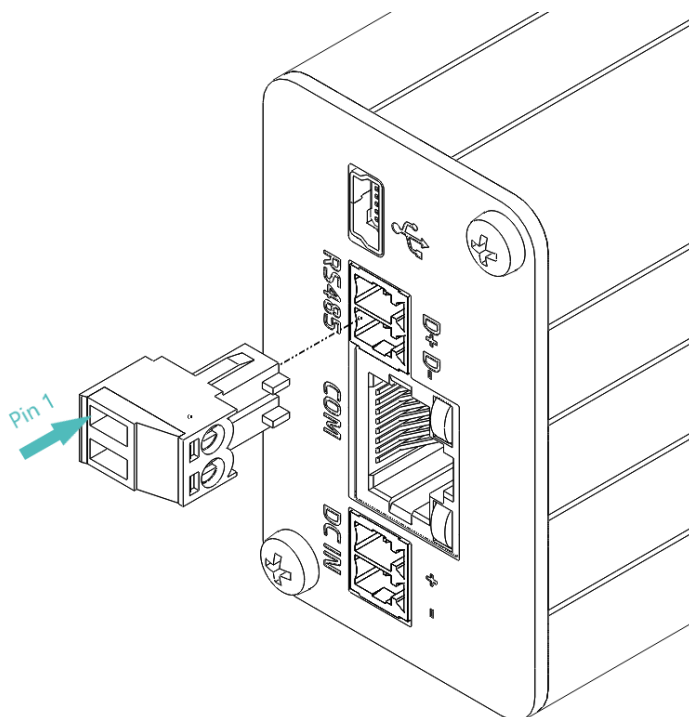
000230001103

2.13 Conexión RS485

EasyDot proporciona una interfaz RS485 en el conector del bloque de terminales D+ y D-.

Este puerto de comunicación está destinado a ser conectado a un dispositivo externo a través de un cable adicional terminado con un conector de tipo adecuado y distribución de la señal. La longitud máxima recomendada es de 1,5 m.

Si la longitud del cable RS485 necesaria es superior a 3 m, se recomienda utilizar un cable apantallado. No es necesaria ninguna acción de configuración relacionada con el hardware para habilitar la comunicación del puerto RS485.

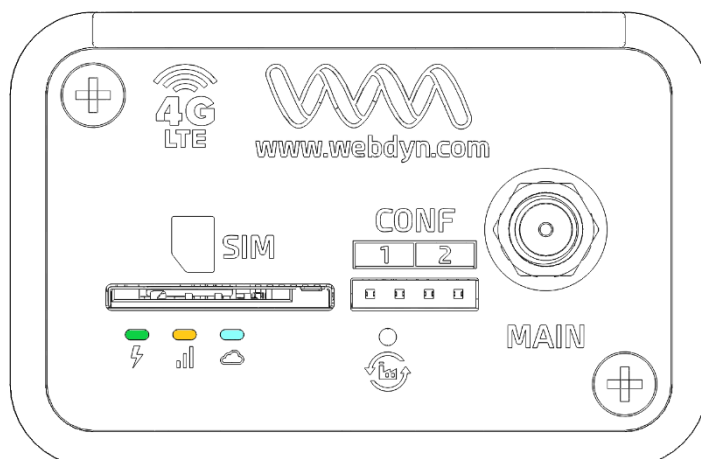


PIN	RS485	Tipo	Descripción
1	D+	IO	Línea positiva RS485
2	D-	IO	Línea negativa RS485

ESPECIFICACIONES RS485	
Velocidad en baudios	2400 a 230400 bps
Finalización	Resistencias internas en RS485 Bias a prueba de fallos
Protección ESD	16 KV aire / 16 KV contacto
Longitud del cable	Máx. 3 m con cable UTP Máx. 20 m con cable SFTP

2.14 Indicadores LED

En el panel superior se incluyen cuatro LED para informar sobre el estado de funcionamiento de la pasarela EasyDot.



La siguiente tabla muestra la relación entre el estado de funcionamiento y el funcionamiento del LED.

Rápido se refiere al parpadeo rápido On-Off cada 1 segundo. Lento se refiere al parpadeo lento de On-Off cada 2 segundos.

Si el dispositivo está configurado por defecto, los LED azul y amarillo parpadearán simultáneamente

■ LED de encendido (Verde)

Estados operativos	Estado
Apagado	OFF
Encendido	ON

■ LED de cobertura (ámbar)

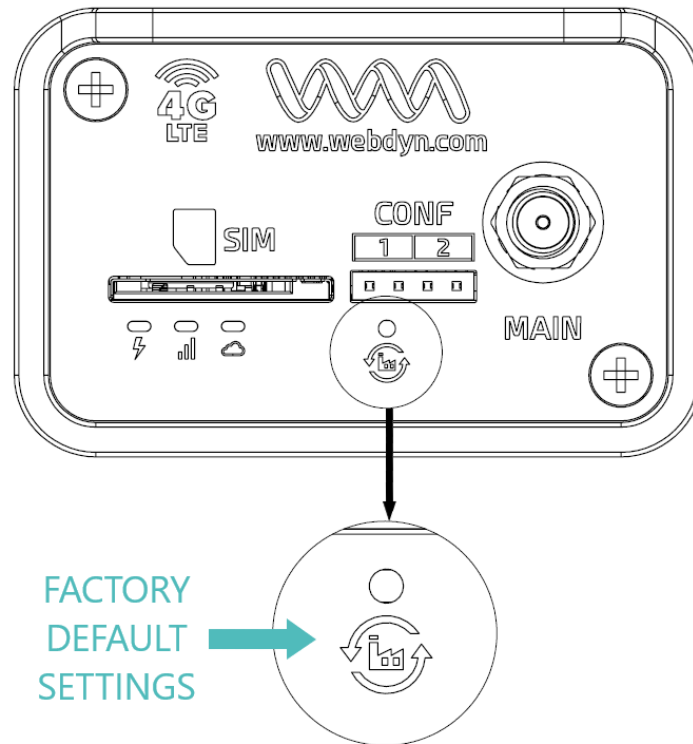
Estados operativos	Estado
Mini SIM detectada y lista	Lento/ Parpadeo /ON
Mini SIM no detectada o PIN incorrecto	OFF
Cobertura insuficiente/crítica	OFF
Baja cobertura	Parpadeo
Buena cobertura	ON

■ LED de estado IP (azul)

Estados operativos	Estado
IP no asignada	OFF

2.15 Restablecer configuración de fábrica

Los parámetros de EasyDot se pueden restaurar a los valores por defecto de fábrica mediante un botón de entrada externa situado en el panel superior. Esta entrada está etiquetada en el panel trasero con este símbolo:

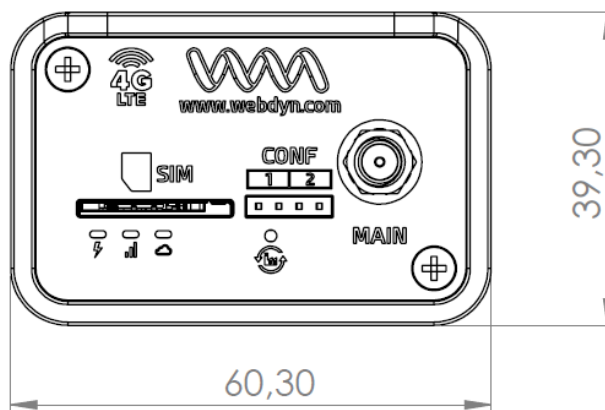
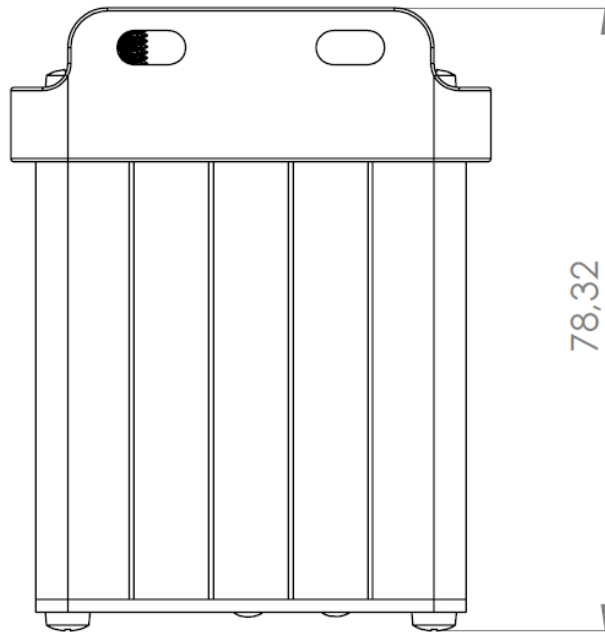
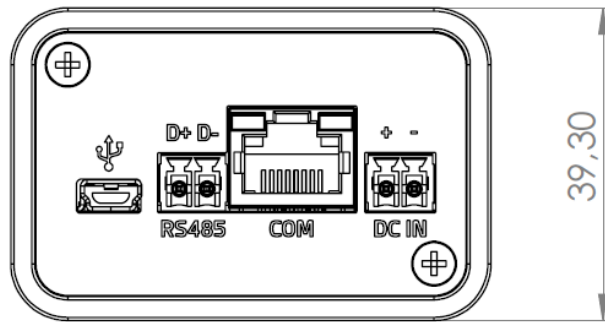


Para proceder a restaurar los parámetros a los valores por defecto de fábrica:

1. Apague el EasyDot.
2. Mantenga pulsado el botón "Configuración de fábrica por defecto" y encienda la pasarela.
3. Espere a que EasyDot se reinicie y a que el LED de cobertura (LED amarillo) y el LED de estado IP (LED azul) empiecen a parpadear. Puede requerir unos 15 segundos.
4. Suelte el botón "Ajustes de fábrica por defecto".
5. Apague la pasarela EasyDot.
6. Vuelve a encenderla.

3 Descripción mecánica

3.1 Dimensiones



4 Instalación del dispositivo

Este capítulo le ofrece consejos y sugerencias útiles sobre cómo instalar el dispositivo EasyDot desde el punto de vista del hardware.

Hay varias condiciones a tener en cuenta a la hora de diseñar la aplicación, ya que pueden afectar al router y a su funcionamiento.

Lea atentamente la guía del usuario del hardware, ya que hay muchos detalles a tener en cuenta para la instalación.

4.1 Lugar de instalación

EasyDot debe instalarse en interiores con las condiciones ambientales indicadas en el capítulo "[Alcance operativo](#)".

Debe instalarse en un armario, para que esté protegido mecánicamente. Además, la pieza de plástico en uno de sus lados permite una fácil instalación en el armario.

La altura de instalación referida al suelo debe ser inferior a 2m y garantizar la correcta visibilidad de los Leds de estado y conexión de los cables, inserción de la tarjeta SIM y fijación de la Antena.

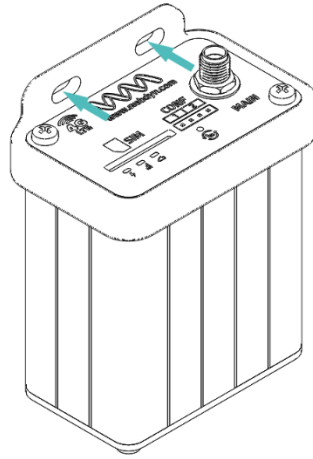
4.2 Fuerza de la señal RF

El dispositivo debe colocarse de forma que garantice una intensidad de señal suficiente. Para mejorar la intensidad de la señal, la antena puede desplazarse a otra posición. La intensidad de la señal puede depender de la cercanía de la pasarela a una estación base de radio. Debe asegurarse de que el lugar en el que pretende utilizar el router se encuentra dentro del área de cobertura de la red. La degradación de la intensidad de la señal puede ser el resultado de la perturbación de otra fuente, es decir, un dispositivo electrónico en las inmediaciones.

¡Atención! Antes de instalar el dispositivo, utilice un teléfono móvil normal para comprobar una posible ubicación del mismo. Para determinar la ubicación del dispositivo y la antena, debe tener en cuenta la intensidad de la señal y la longitud del cable.

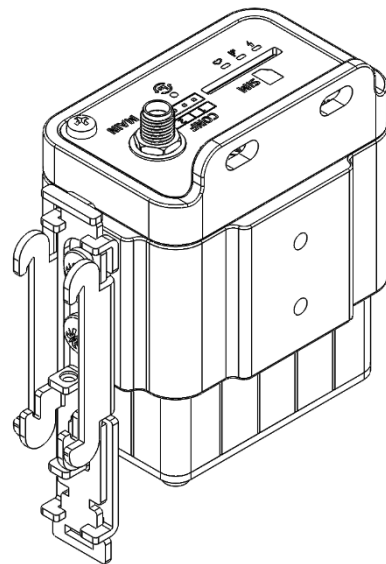
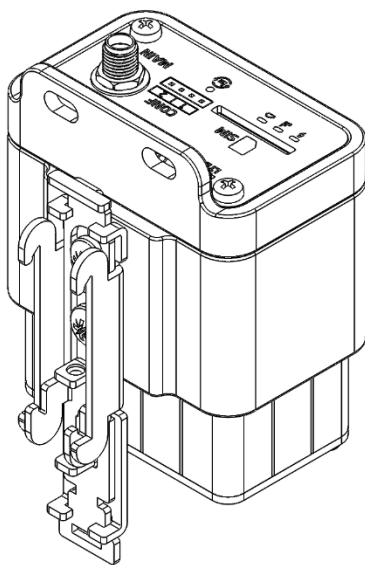
4.3 Montaje del panel

Para instalar el dispositivo en pared, coloque EasyDot en paralelo con la pared, como se muestra en la imagen, y utilice los orificios previstos para insertar los elementos de fijación.



4.4 Montaje en carril DIN

Para instalar la pasarela en carril DIN, debe utilizarse el accesorio EasyDot Din rail disponible para Webdyn. Este accesorio permite el montaje en el carril DIN en dos posiciones para adaptar mejor el EasyDot al armario donde se vaya a instalar.



Nombre del modelo	Número de pieza
EasyDot Accesorio para carril DIN	000199804000

|

4.5 Conexiones de EasyDot

El usuario es responsable del sistema integrado final. Si no se instalan correctamente, los componentes externos pueden provocar que se superen los límites de radiación. Por ejemplo, unas conexiones mal hechas o antenas mal instaladas pueden perturbar la red y provocar un mal funcionamiento del router.

Para la conexión de la fuente de alimentación, utilice un cable de alimentación de alta calidad y baja resistencia. Esto garantiza que la tensión en las patillas del conector estén dentro del rango permitido, incluso durante un pico máximo de corriente.

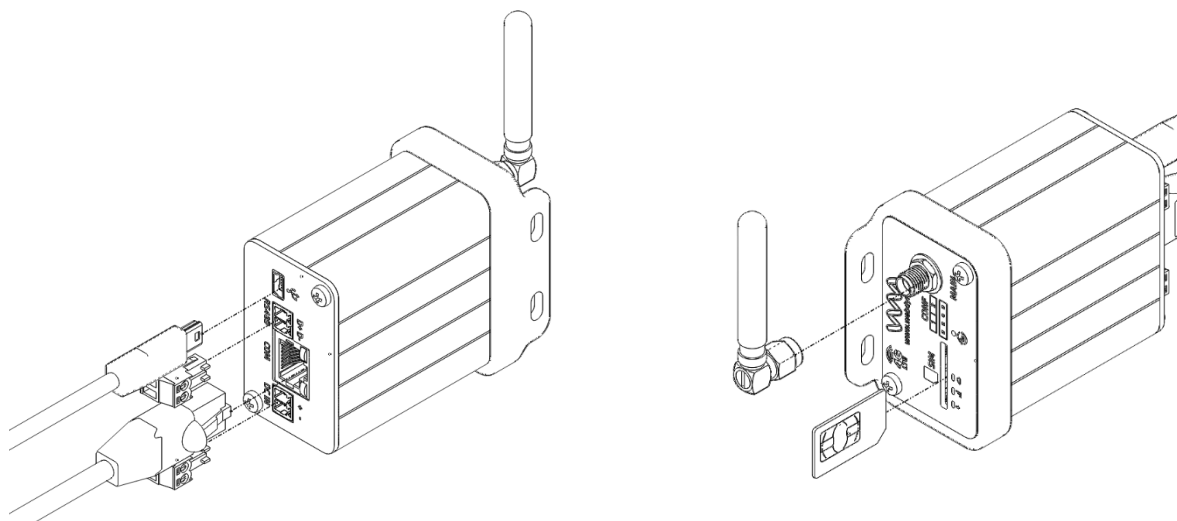
Se recomienda realizar la instalación sin alimentación externa conectada: desenchufe el bloque de terminales de la pasarela, conecte todo el cableado necesario y, a continuación, vuelva a enchufar el bloque de terminales, fijando ambos tornillos de sujeción. Por último, conecte la fuente de alimentación externa al sistema.

Si el dispositivo se alimenta con una batería o con una fuente de alimentación de alta corriente y va a funcionar en entornos con cobertura 4G, conecte un fusible rápido de 1,5 A en línea con la alimentación positiva. Esto protege el cableado de alimentación y la pasarela.

Si el equipo se instala en entornos en los que solo funcionará en 2G y zonas de baja cobertura, deberá utilizarse un fusible estándar de 3,5 A.

Esto protege el cableado de alimentación y la pasarela.

En las figuras siguientes se muestran conexiones para todas las interfaces disponibles. En cualquier caso solo deben conectarse las que sean necesarias para la aplicación final.



5 Ayuda

En caso de problemas técnicos relacionados con nuestros productos, póngase en contacto con el servicio de asistencia de WEBDYN:

Webdyn SA

26 Rue des Gaudines

78100 Saint-Germain-en-Laye

FRANCIA

Tel.: +33 1 39 04 29 40

E-mail: support@webdyn.com

<https://www.webdyn.com>

Incluye lo siguiente:

- Tipo de producto
- Número de serie del producto.
- Fecha de fabricación.
- Versión del software del producto.
- Registros
- Configuración de la pasarela



El manual de usuario y el firmware están disponibles en la dirección web:

<https://www.webdyn.com/support/TBD>

6 Ventas y asistencia

ESPAÑA

C/ Alejandro Sánchez 109
28019 Madrid

Teléfono: +34.915602737
E-mail: contact@webdyn.com

FRANCIA

26 Rue des Gaudines
78100 Saint-Germain-en-Laye

Teléfono: +33.139042940
E-mail: contact@webdyn.com

INDIA

803-804 8th floor, Vishwadeep Building
District Centre, Janakpurt, 110058 Delhi

Teléfono: +91.1141519011
E-mail: contact@webdyn.com

PORTUGAL

Av. Coronel Eduardo Galhardo 7-1ºC
1170-105 Lisboa

Teléfono: +351.218162625
E-mail: comercial@lusomatrix.pt

ASISTENCIA TÉCNICA

Madrid

Teléfono: +34.915602737
E-mail: iotsupport@matrix.es

Saint-Germain-en-Laye

Teléfono: +33.139042940
E-mail: support@webdyn.com

Delhi

Teléfono: +91.1141519011
E-mail: support-india@webdyn.com



EasyDot

Manual de Usuario Software

Índice

Notas generales.....	4
Información importante.....	4
Revisiones.....	4
1. Introducción.....	5
2. FAQ. Conceptos básicos.....	6
3. Configuración paso a paso.....	8
4. Home.....	10
5. Cellular.....	11
5.1. Basic Settings.....	11
5.2 Keep Online.....	13
6. Interfaces.....	14
6.1. Serial Port RS485 / Serial Port RS232.....	14
7. MODBUS.....	17
7.1. Configuración.....	17
7.2 Datalogger.....	21
7.1.1. Parámetros generales:.....	22
7.1.2. Modo HTTP / HTTPS.....	22
7.1.3. Modo MQTT.....	23
7.1.4. HTTPS Certificates.....	23
7.1.5. Funcionamiento del Logger.....	23
8. Security.....	25
8.1 Firewall.....	25
8.2 CA Certificates.....	26
9. KARE.....	27
10. External Access.....	29
10.1 HTTP.....	29
10.2 DynDNS.....	31
10.3 Remote Console.....	32
11. Other.....	33
11.1 MQTT.....	33
11.2 SMS Control.....	36
11.3.....	37
AT Command.....	37
11.4 Private DynDns.....	38
11.1.1. Método HTTP / HTTPS.....	39
11.1.2. Método MQTT.....	40
11.1.3. HTTPS Certificates.....	41

12. System	42
12.1 NTP Time Servers	42
12.2 Backup / Factory	43
12.3 Firmware Upgrade	44
12.4 Syslog	45
12.5 Autoreset	47
12.6 Reboot	48
Comandos AT	49
Comandos generales	49
Comandos relacionados con mensajería	50
Comandos relacionados con MODBUS	50
Comandos relacionados con la hora del sistema	52
Comandos relacionados con la configuración del dispositivo	52
Versiones de Firmware	54
SALES CONTACT	55

Notas generales

El destinatario considera que el producto es aceptado y se proporciona sin interfaz para los productos del destinatario. La documentación y/o el producto se proporcionan con fines de prueba, evaluación, integración e información. La documentación y/o productos se proporcionan “tal cual” y pueden contener deficiencias. La documentación y/o productos se proporcionan sin garantía de ningún tipo, expresa o implícita. En la máxima medida permitida por la ley aplicable, Webdyn niega aún más todas las garantías; incluidas, entre otras, cualquier garantía implícita de comerciabilidad, integridad, idoneidad para un propósito particular y no infracción de los derechos de terceros. Todo el riesgo derivado del uso o rendimiento del producto y la documentación queda con el destinatario. Este producto no está diseñado para su uso en dispositivos o sistemas de soporte vital donde se pueda esperar razonablemente que el mal funcionamiento del producto provoque lesiones personales. Las aplicaciones que incorporan el producto descrito deben estar diseñadas de acuerdo con las especificaciones técnicas proporcionadas en estas pautas. El incumplimiento de cualquiera de los procedimientos requeridos puede provocar un mal funcionamiento o serias discrepancias en los resultados.

Además, se deben seguir todas las instrucciones de seguridad relacionadas con el uso de sistemas técnicos móviles, incluidos los productos GSM, que también se aplican a los teléfonos celulares. Webdyn o sus proveedores, independientemente de cualquier teoría legal en la que se base el reclamo, no serán responsables de ningún daño consecuente, incidental, directo, indirecto, punitivo u otro tipo de daños (incluidos, entre otros, daños por pérdida de beneficios comerciales, interrupción del negocio, pérdida de información o datos comerciales, u otra pérdida pecuniaria) que surja del uso o la incapacidad de usar la documentación y/o el producto, incluso si Webdyn ha sido informada de la posibilidad de tales daños. Las limitaciones de responsabilidad anteriores no se aplicarán en caso de responsabilidad obligatoria, por ejemplo, conforme a la Ley de Responsabilidad de Productos de España, en caso de intención, negligencia grave, lesiones de la vida, el cuerpo o la salud, o el incumplimiento de una condición que va a la raíz del contrato. Sin embargo, las reclamaciones por daños y perjuicios derivados del incumplimiento de una condición, que va a la raíz del contrato, se limitarán al daño previsible, que es intrínseco al contrato, a menos que sea causado por negligencia intencional o grave o basado en la responsabilidad por lesiones de vida, cuerpo o salud. La disposición anterior no implica un cambio en la carga de la prueba en detrimento del destinatario. Sujeto a cambios sin previo aviso. La interpretación de esta nota general se regirá e interpretará de acuerdo con la ley española sin referencia a ninguna otra ley sustantiva.

Información importante

Esta descripción técnica contiene información importante para el inicio y uso de los equipos. Léalo detenidamente antes de comenzar a trabajar con ellos. La garantía será nula si se producen daños debido al incumplimiento de estas instrucciones de uso. No podemos aceptar ninguna responsabilidad por pérdidas consecuentes.

Revisiones

VERSIÓN. 1.02

1. Introducción.

El dispositivo **Webdyn EasyDot** le permite realizar de forma sencilla pasarelas 4G/2G - RS232/485 para acceder a dispositivos como contadores eléctricos, ejecutar comandos AT por SMS (para chequear coberturas, cambios de configuración, etc.), leer de forma autónoma dispositivos Modbus RTU, enviar las lecturas a plataformas WEB y muchas cosas más.

A todos los usuarios de nuestros módems y routers les apoyamos cuando lo necesitan con un soporte técnico gratuito de respuesta rápida y eficaz. Por lo que, si tras la lectura de este manual le quedan dudas, por favor, no deje de comentárnoslas en la dirección de email soporte@matrix.es. Lo mismo si tiene la necesidad de alguna característica no incluida en nuestros equipos, o si precisa de una customización, coméntenoslo y lo estudiaremos en profundidad.

2. FAQ. Conceptos básicos.

- **¿Dispone el dispositivo Webdyn EasyDot de pasarelas serie?**

Sí, se pueden configurar hasta 2 pasarelas IP-Serie. Estas pasarelas pueden ser de tipo TCP Client o TCP Server y pueden trabajar de forma simultánea.

- **¿Pasarelas serie tipo RS232 o RS485?**

El dispositivo Webdyn EasyDot dispone de un puerto serie RS232 y otro puerto serie RS485, por lo tanto, puede tener una pasarela 4G/2G – RS232 y otra pasarela 4G/2G – RS485.

- **Quiero un dispositivo 4G/2G pero necesito poder enviar comandos AT directamente al dispositivo, para enviar SMS, consultar coberturas, etc. ¿Lo permiten el equipo Webdyn EasyDot?**

Sí, de varias maneras. Es posible enviar comandos AT de forma REMOTA desde una conexión "tipo Telnet", vía HTTP, MQTT/MQTTS, por SMS e incluso también comandos embebidos en las propias pasarelas IP-Serie.

- **¿El dispositivo Webdyn-EasyDot puede operar de forma autónoma leyendo dispositivos Modbus RTU y enviando las lecturas obtenidas a la nube?**

Sí. Los equipos Webdyn EasyDot pueden leer dispositivos Modbus RTU, almacenar las lecturas en su interior, y enviarlas a plataformas WEB mediante un objeto JSON vía HTTP/HTTPs o MQTT/MQTTS.

- **¿Y si el equipo Webdyn EasyDot está leyendo dispositivos Modbus RTU de forma autónoma, me impide conectarme de forma esporádica y remota a los dispositivos Modbus RTU desde mi oficina para hacer lecturas puntuales, cambiar el firmware, etc?**

No. Puede tener el dispositivo Webdyn EasyDot configurado para leer dispositivos Modbus de forma autónoma y establecer una pasarela directa esporádica para acceder a los dispositivos Modbus RTU desde sus instalaciones.

- **¿Los equipos WebDyn EasyDoy tienen capacidad de datalogger y pueden almacenar datos?**

Sí. Como se comentaba anteriormente se pueden almacenar datos para su posterior envío a plataformas web vía HTTP y/o MQTT.

- **¿Cómo se configura un dispositivo Webdyn EasyDot?**

Hay varias formas de configurar los dispositivos Webdyn EasyDot, pero generalmente toda la configuración de los equipos se puede realizar a través de configuración web, es decir, a través del webserver interno utilizando su navegador web.

- **¿Es posible leer / cargar una configuración completa en los equipos? Esto facilita el proceso de producción cuando el número de dispositivos a configurar es significativo.**

Sí, es posible hacer backups / restauraciones de configuración completas desde el entorno de configuración web.

- **¿Es posible pedir a fábrica los equipos Webdyn EasyDot precargados con una configuración?**

Sí, es posible. Pero para volúmenes elevados (>500 unidades). Consulte con su comercial para más información.

- **¿Soportan el servicio DynDNS?**

Sí, siendo compatible también con NO-IP. Además, también tiene la opción adicional de "DynDNS privado" para enviar su IP actual cada vez que ésta cambie o de forma periódica, a un servidor privado, por ejemplo, el de su empresa. En esta opción adicional, además de enviar la dirección IP actual se adjuntan otros datos, como cobertura, tecnología, IMEI, información de celda, etc.

- **¿Los equipos Webdyn EasyDot disponen de reloj?**

Sí, disponen de reloj interno. Éste se sincroniza por NTP a través de Internet.

- **¿Se pueden configurar los dispositivos Webdyn EasyDot por SMS?**

Sí, los equipos Webdyn EasyDot se pueden configurar por comandos AT. Y los comandos AT (además de por Telnet, MQTT/S, Serie) se pueden enviar al equipo por SMS. Pueden enviarse comandos al equipo para reiniciarlo, cambiar su configuración, averiguar su dirección IP, chequear cobertura, ...

- **¿Los equipos Webdyn EasyDot disponen de algún led indicativo?**

Sí, disponen de 3 LEDs. Un led verde indicativo de alimentación, un led amarillo para indicar la cobertura (apagado: sin cobertura, intermitente: cobertura baja, fijo: buena cobertura) y un led azul (apagado: el equipo no tiene IP, encendido: el equipo tiene IP)

3. Configuración paso a paso.

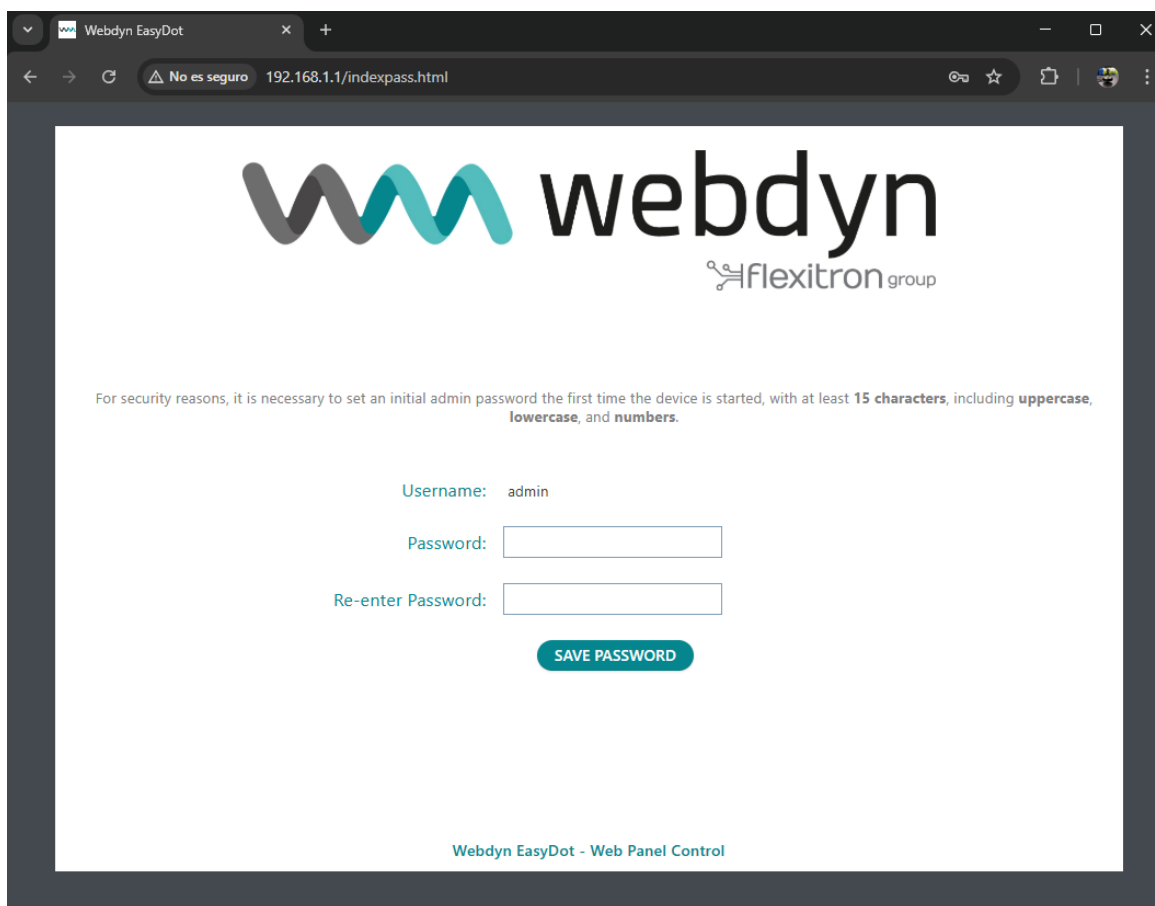
La configuración del dispositivo Webdyn EasyDot se realiza principalmente a través de su entorno web.

¿Qué se necesita?

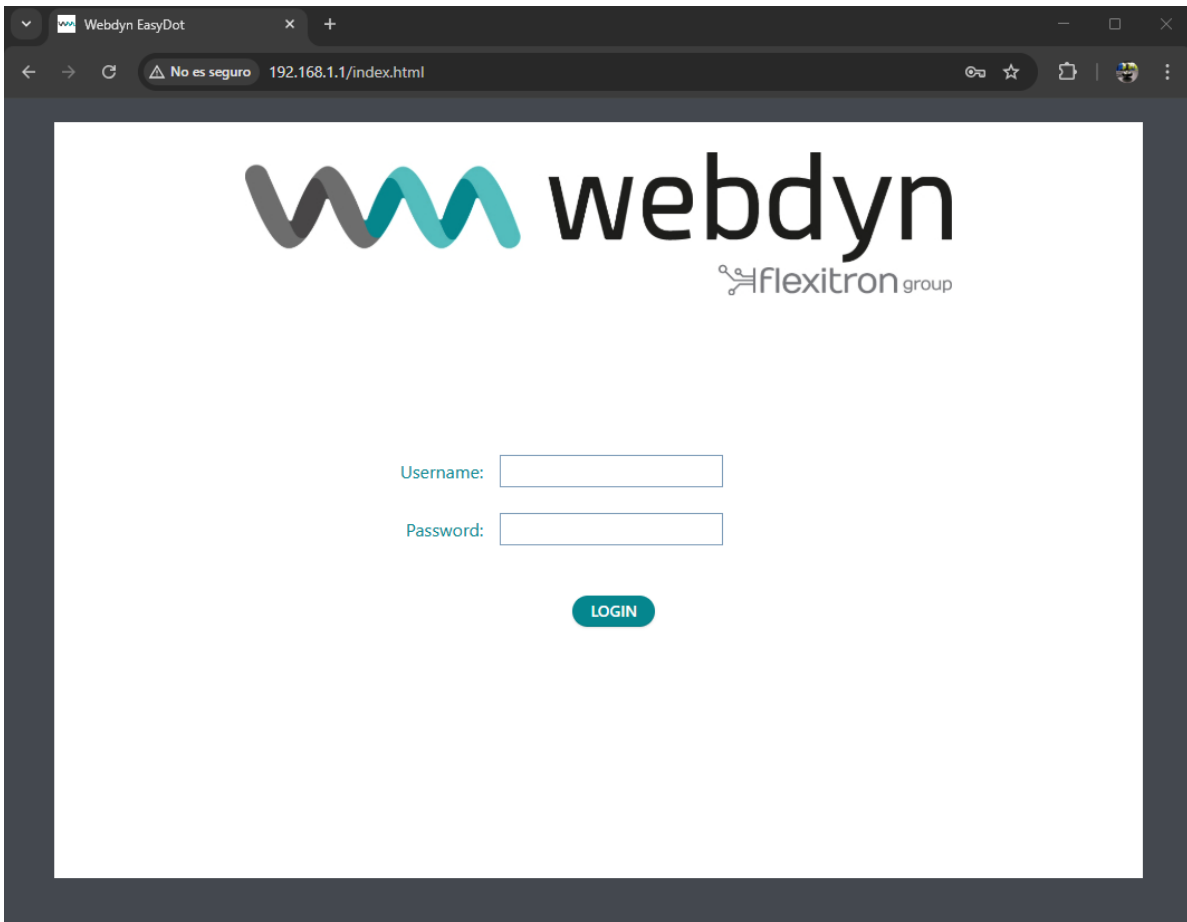
- Un PC con navegador web (Chrome, Brave, Firefox, ...) con puerto USB.
- Un cable mini-USB para interconectar el PC con el equipo.

Pasos para acceder al entorno de configuración.

- Conectar el cable USB entre el PC y el equipo.
- Abrir un explorador, con la dirección <http://192.168.1.1> . Debería aparecer una ventana como la siguiente la primera vez que se inicia el módem.



- Por seguridad, debe introducir un password para el usuario **“admin”**. El password debe tener al menos 15 caracteres y contener mayúsculas, minúsculas y números.
- La siguiente vez que arranque el módem ya podrá entrar con el username **“admin”** y el password que haya configurado.



4. Home

Esta pantalla muestra el estado general del equipo.

- **Firmware Version:** Versión de FW del equipo
- **WAN Mobile IP:** dirección IP WAN (dirección IP asignada a la conexión 4G/2G) si ésta está disponible.
- **IMEI:** IMEI (identificador único) del módem interno
- **SIM:** Estado de la tarjeta SIM
- **Network (4G/2G):** Indica si la conexión WAN actual está usando la red 2G (GPRS) o 4G
- **Signal Strength:** Indica la fuerza de la señal. 0=nula, 31=máxima
- **Extra signal info:** Para conectividad 4G, indica el RSRP/RSRQ

The screenshot displays the 'Home > Status' page of the webdyn μTITAN interface. The page is divided into a left sidebar with navigation menus and a main content area. The main content area shows various system status parameters:

- Firmware version:** 1.6.0 (Webdyn EasyDot)
- WAN Mobile IP:** 81.47.102.234
- WAN IP (4G/2G) Network:** Device identification
- IMEI:** 867747079924948
- SIM:** Ready
- SIM Status:** Used network at this moment
- Network (4G/2G):** 4G (Movistar)
- Signal Strength:** 19 (-75 dBm)
- Signal Strength (0 ... 31):** Signal Strength (0 ... 31)
- Extra signal info:** Rsrp: -105dBm | Rsrq: -15dB
- For 4G network:** For 4G network

Below the text information, there is a bar chart showing signal strength levels. The chart has five bars of increasing height from left to right, with the first three bars in teal and the last two in grey.

The sidebar on the left contains the following navigation categories:

- HOME**
- CELLULAR**
 - Basic Settings
 - Keep Online
- INTERFACES**
 - Serial Port RS485
 - Serial Port RS232
- MODBUS**
 - Configuration
 - Datalogger
- SECURITY**
 - Firewall
 - CA Certificates
- DEVICE MANAGER**
 - KARE
- EXTERNAL ACCESS**
 - HTTP
 - DynDns
 - Remote Console
- OTHER**
 - MQTT
 - SMS Control
 - AT Command
 - Private DynDns
- SYSTEM**
 - NTP Time Servers
 - Backup / Factory
 - Firmware Upgrade
 - Syslog
 - Autoreset
 - Reboot

At the bottom of the page, it says 'Webdyn EasyDot - Web Panel Control'.

5. Cellular

La sección “Cellular” hace referencia a todo lo relativo a las configuraciones 4G/2G del equipo, desde el estado de la conexión, parámetros de configuración de red y supervisión de conexión.

5.1. Basic Settings

Esta sección permite configurar los parámetros de la conexión WAN 4G/2G. Deberá conocer algunos datos de su tarjeta SIM, como el APN, login y password. Su proveedor debe proporcionárselos.

- **Mobile WAN:** si necesita conectividad IP (4G/2G) debe activar esta opción.
- **APN:** APN del operador de la SIM. Debe consultarlo con su proveedor GSM
- **Username:** username del operador de la SIM. Debe consultarlo con su proveedor GSM
- **Password:** password del operador de la SIM. Debe consultarlo con su proveedor GSM
- **PIN:** si su tarjeta SIM tiene PIN debe especificarlo aquí.
- **Authentication:** método de autenticación “NONE, PAP”, CHAP”.
- **Network selection:**
 - **Auto:** el equipo usará 4G en caso de haber cobertura, o 2G en caso contrario.
 - **4G:** el equipo usará la red 4G en todos los casos. Si no hay cobertura 4G el equipo no cambiará a 2G.
 - **2G:** el equipo usará la red 2G en todos los casos. Si no hay cobertura 2G el equipo no cambiará a 4G.
- **DNS selection:**
 - **Get DNS from Operator:** hace que las DNS utilizadas por el equipo sean las asignadas por el operador de telefonía.
 - **Selected DNS servers:** hace que, en caso de no recibir las DNS del operador, las DNS utilizadas sean las especificadas en los parámetros DNS1 y DNS2.
- **DNS1 y DNS2:** servidores de DNS para la resolución de nombres de dominio. Recomendable usar los de Google 8.8.8.8 y 8.8.4.4 o los que le indique su proveedor.
- **USB network access enabled:** si activa esta casilla el dispositivo dará acceso a la red (Internet o red proporcionada por la SIM) a dispositivos conectados al puerto USB del Webdyn EasyDot (como por ejemplo un PC). Por seguridad se recomienda NO activar esta casilla salvo que su aplicación lo precise.

webdyn
μTITAN

Logout

HOME

CELLULAR

- Basic Settings
- Keep Online

INTERFACES

- Serial Port RS485
- Serial Port RS232

MODBUS

- Configuration
- Datalogger

SECURITY

- Firewall
- CA Certificates

DEVICE MANAGER

- KARE

EXTERNAL ACCESS

- HTTP
- DynDns
- Remote Console

OTHER

- MQTT
- SMS Control
- AT Command
- Private DynDns

SYSTEM

- NTP Time Servers
- Backup / Factory
- Firmware Upgrade
- Syslog
- Autoreset
- Reboot

Cellular > Basic Settings

Mobile WAN: Enable Interface (IP active)

APN: SIM APN

Username: SIM Username

Password: SIM Password

Authentication: SIM authentication

PIN: SIM PIN

Network selection: Network selection (Auto, 4G, 2G)

DNS selection:

DNS1: Preferred DNS1

DNS2: Preferred DNS2

USB network access enabled Enable network connection through USB. Not recommended if this feature won't be used

SAVE CONFIG

Webdyn EasyDot - Web Panel Control

Notas adicionales.

- Una vez finalizada la configuración pulse el botón “SAVE CONFIG” para guardar los cambios. Recuerde que debe reiniciar el equipo para que se apliquen los nuevos cambios.

5.2 Keep Online

Desde esta pantalla puede configurar un PING para asegurar la conectividad del equipo. En caso de fallar el PING en las ocasiones configuradas la conexión 4G/2G se reiniciará.

- **Enabled:** active la casilla para permitir al equipo enviar un PING de forma periódica para comprobar la conectividad.
- **Ping Server:** indica la dirección IP o DNS del servidor contra el que hacer el PING.
- **Period:** indica cada cuántos minutos se debe realizar un PING de comprobación

The screenshot shows the webdyn μTITAN web interface. The top left features the logo and the text 'webdyn μTITAN'. A 'Logout' button is in the top right. A sidebar menu on the left lists various settings categories: HOME, CELLULAR (with sub-items Basic Settings and Keep Online), INTERFACES (Serial Port RS485, Serial Port RS232), MODBUS (Configuration, Datalogger), SECURITY (Firewall, CA Certificates), DEVICE MANAGER (KARE), EXTERNAL ACCESS (HTTP, DynDns, Remote Console), OTHER (MQTT, SMS Control, AT Command, Private DynDns), and SYSTEM (NTP Time Servers, Backup / Factory, Firmware Upgrade, Syslog, Autoreset, Reboot). The main content area is titled 'Cellular > Keep Online' and contains three configuration items: 'Enabled' with a checked checkbox and the description 'Enable PING method for keep Mobile WAN Session'; 'Ping Server' with a text input field containing '8.8.8.8' and the description 'IP or DNS address'; and 'Period' with a text input field containing '30' and the description 'Minutes between pings (1 ... 1440)'. A 'SAVE CONFIG' button is located below these settings. At the bottom of the page, it says 'Webdyn EasyDot - Web Panel Control'.

Notas adicionales.

- Una vez finalizada la configuración pulse el botón “SAVE CONFIG” para guardar los cambios. Recuerde que debe reiniciar el equipo para que se apliquen los nuevos cambios.

6. Interfaces

Desde la sección "Interfaces" es posible establecer la configuración de cada puerto serie del equipo (velocidad, paridad, ...) así como la función especial que tendrá cada uno de ellos (pasarelas IP-serie, concentrador Modbus, ...)

6.1 Serial Port RS485 / Serial Port RS232

Con cada puerto serie puede realizar pasarelas 4G/2G-Serie para controlar remotamente dispositivos RS232 o RS485. El dispositivo EasyDot dispone de un puerto serie RS485 y un puerto serie RS232.

webdyn
μTITAN

Logout

Interfases > Serial Port RS485

Baudrate: 115200 Baudrate of serial port

Data bits: 8 Number of data bit

Parity: none Parity

Stop bits: 1 Number of stop bits

Flow control: none Flow control of serial port

Timeout ms: 50 msec without serial data before sending (default: 50)

Allow remote embedded AT Commands Ex.: <MTXTUNNELR>AT</MTXTUNNELR>

Function: Nothing or used by External Device

Function: Serial - IP Gateway (TCP Server)

TCP Local Port: 20011 Listening TCP Port (1 ... 65535)

Timeout: 300 Seconds without data for closing. (0...7200) 0=not used.

TCP Local Priority Port: 0 Listening TCP Local Priority Port (0 ... 65535). 0=not used.

Function: Serial - IP Gateway (TCP Client)

Remote IP: Address of remote IP server

Remote TCP Port: 20011 Port number of remote server (1 ... 65535)

Timeout: 300 Seconds without data for closing. (0...7200) 0=not used.

Reconnection time: 10000 Milliseconds between connection attempts (0 ... 60000)

ID String: This identification String is sent in each connection (can be used for device identification)

Function: Direct (AT Command) This option allows send AT commands to internal modem from external application under your responsibility.

SAVE CONFIG

Webdyn EasyDot - Web Panel Control

- **Baudrate:** especifica la velocidad del puerto serie (115200, ..., 300)
- **Data bits:** especifica el número de bits de datos (8)
- **Parity:** especifica la paridad (*none*, *even* [par], *odd* [impar])
- **Stop bits:** número de bits de stop (1)
- **Flow Control:** especifica el control de flujo (*none*, *hardware*)
- **Timeout ms:** indica los milisegundos de espera sin recibir datos por el puerto serie, antes de enviar los datos por IP. Si especifica un "0" (valor por defecto), los datos se van enviando vía IP según van llegando por el puerto serie. Un número por ejemplo de 10, especifica que no se envíen datos si no hay un periodo de mínimo 10ms sin recibir datos por el puerto serie. Esto permite que los datos lleguen al destino menos fragmentados.
- **Allow remote embedded AT Commands:** seleccionando esta casilla se permite el envío de comandos AT REMOTOS embebidos a través de una pasarela 4G/2G-Serie de tipo Server o Client. Los comandos AT deben enviarse a través de la conexión de la pasarela establecida pero encapsulados entre los tags <MTXTUNNELR> y </MTXTUNNELR>. Por ejemplo, si se desea obtener la cobertura puede enviarse el comando:
<MTXTUNNELR>AT+CSQ</MTXTUNNELR>.
O si se desea reiniciar un equipo remotamente, puede enviarse el comando:
<MTXTUNNELR>AT^MTXTUNNEL=REBOOT </MTXTUNNELR>
- **Function: Nothing or Used by External Device:** seleccione esta opción de funcionamiento si no desea utilizar un determinado puerto serie como pasarela IP /serie o bien si desea que el puerto serie (RS232 o RS485) sea usado por un dispositivo externo especificado en la sección de configuración "External Devices". .
- **Function: Serial – IP Gateway (TCP Server):** seleccione esta opción de funcionamiento si desea establecer una pasarela Serie – 4G/2G transparente en modo TCP Server, es decir, un escenario donde el equipo Webdyn EasyDot está a la escucha en un determinado puerto TCP a la espera de recibir una conexión para establecer la pasarela IP-Serie.
 - **TCP Local Port:** puerto TCP de escucha para la pasarela Serie – 4G/2G
 - **Timeout:** tiempo (segundos) sin datos en la pasarela para cerrar el socket automáticamente.
 - **TCP Local Priority Port:** puerto TCP prioritario de escucha para para la pasarela Serie – 4G/2G. Si hay una conexión aciva en este puerto no se admitirán conexiones en el puerto TCP Local Port. Útil para lectura de contadores eléctricos con prioridad de conexión IP.
- **Function: Serial – IP Gateway (TCP Client):** seleccione esta opción de funcionamiento si desea establecer una pasarela Serie – 4G/2G transparente en modo TCP Client, es decir, un escenario donde el equipo se conecta a una determinada IP / puerto TCP para establecer la pasarela serie – 4G/2G
 - **Remote IP:** dirección IP a la que se conectará el equipo
 - **Remote TCP Port:** puerto TCP al que se conectará el equipo
 - **Reconnection time:** en caso de caída de una conexión o problemas con ésta, indica cuántos milisegundos deben dejarse entre intento e intento de conexión. 0 = reconexión inmediata. Tenga cuidado con este valor si no cuenta con una tarjeta SIM con tarifa plana o cuenta con un contrato con un volumen de datos mensual muy ajustado.
 - **ID String:** cadena de texto que se envía justo tras establecerse el socket contra la IP remota. Este texto le permitirá identificar el dispositivo Webdyn EasyDot que realiza la conexión. Por ejemplo, si dispone de 100 equipos en este modo de funcionamiento, le permite distinguir, tras recibir una conexión, cual de esos 100 dispositivos es el que la ha realizado. Es posible

añadir los tags especiales [IMEI] , [CR] y [LF] que serán substituidos por el IMEI, y los caracteres 0x13 y 0x10 respectivamente.

- **Function: Direct (AT Command):** seleccione esta opción de funcionamiento si necesita poder enviar comandos AT directamente al módem. Por ejemplo, si desea enviar mensajes SMS enviando comandos AT a través del puerto serie, utilice esta opción. Los comandos AT utilizados deben ser enviados con precaución de no interferir con el buen funcionamiento del dispositivo. Por ejemplo, si utiliza comandos AT y configura el módem en modo airplane interferirá en la conectividad IP del Webdym.

Notas adicionales.

- Una vez finalizada la configuración pulse el botón “SAVE CONFIG” para guardar los cambios. Recuerde que debe reiniciar el equipo para que se apliquen los nuevos cambios.

7. MODBUS

7.1. Configuración

Los equipos Webdyn EasyDot están preparados para leer, almacenar y enviar a un servidor externo (vía HTTP/HTTPS, o MQTT/MQTTS) registros de dispositivos externos Modbus RTU. Es decir, puede programar una lectura periódica de hasta **16** dispositivos Modbus RTU, seleccionando los registros de lectura, y enviando posteriormente las lecturas a un servidor mediante un objeto JSON.

- **Enabled:** active esta casilla si tiene un o varios dispositivos Modbus RTU conectados a un puerto serie y pretende leer de forma autónoma los registros Modbus.
- **Serial Port:** permite seleccionar el puerto serie RS232 o RS485 del Webdyn EasyDot donde tiene conectado el equipo Modbus RTU.
- **Logger:** si quiere utilizar el logger interno para almacenar los registros Modbus leídos (para su posterior envío a una plataforma web) debe seleccionar esta opción.
- **Device name / ID:** nombre identificativo de un dispositivo Modbus RTU.
- **Address:** dirección Modbus RTU del dispositivo a leer. Rango de 0 a 255.
- **Command:** comando Modbus de lectura. Valores posibles:

Código	Nombre	Tipo de Dato	Acceso
0x01	Read Coils	Bit (Booleano)	Lectura/Escritura
0x02	Read Discrete Inputs	Bit (Booleano)	Solo Lectura
0x03	Read Holding Registers	Registro (16 bits)	Lectura/Escritura
0x04	Read Input Registers	Registro (16 bits)	Solo Lectura

- **Start:** registro inicial de lectura. Valor mínimo: 0.
- **Num Words:** número de registros a leer. Valor máximo: 65535.
- **Reg type:** tipo de registro a leer. Valores posibles:
 - **Unsigned Word:** 16 bits. Rango de 0 a 65535
 - **Signed Word:** 16 bits. Rango de -32768 a 32767.
 - **Double Word:** 32 bits. Rango de 0 a 4,294,967,295.
 - **Float:** 32 bits. Rango de $\pm 1.17549435 \times 10^{-38}$ a $\pm 3.4028235 \times 10^{38}$
- **Period:** periodo de lectura, es decir, cada cuántos minutos se deben leer el conjunto de registros. Valores posibles: 1, 2, 5, 10, 15, 30, 60 (minutos).

HOME

CELLULAR

- Basic Settings
- Keep Online

INTERFACES

- Serial Port RS485
- Serial Port RS232

MODBUS

- Configuration
- Datalogger

SECURITY

- Firewall
- CA Certificates

DEVICE MANAGER

- KARE

EXTERNAL ACCESS

- HTTP
- DynDns
- Remote Console

OTHER

- MQTT
- SMS Control
- AT Command
- Private DynDns

SYSTEM

- NTP Time Servers
- Backup / Factory
- Firmware Upgrade
- Syslog
- Autoreset
- Reboot

Modbus > Configuration

- Enabled: Enable Modbus Devices
- Serial Port: Select the connected serial port if needed
- Logger: Check if logger must be used
Please, configure logger before using this option

- [SAVE CONFIG](#) [VIEW LOG](#) [TEST](#)

Dev. name / ID	Addr.	Command	Start @	Num word/bit	Reg Type	Period		
pepino1	1	0x03	0	10	FLOAT	1	Del	Test
pepino2	2	0x03	0	10	D.WORD+	2	Del	Test
pepino3	3	0x03	0	10	WORD+	5	Del	Test
pepino4	4	0x03	0	10	WORD	10	Del	Test
pepino5	5	0x03	0	10	WORD+	15	Del	Test
pepino6	6	0x01	0	10	---	30	Del	Test
pepino7	7	0x02	0	10	---	60	Del	Test
pepino8	8	0x04	0	10	D.WORD+	1	Del	Test
pepino9	9	0x03	0	26	FLOAT	2	Del	Test
pepino10	10	0x04	0	10	WORD	5	Del	Test
pepino11	11	0x03	0	10	WORD+	10	Del	Test
pepino12	9	0x03	0, 4, 12, 18, 22	2, 6, 4, 2, 4	FLOAT	15	Del	
pepino13	10	0x04	1, 5, 9	3, 2, 1	WORD	30	Del	
pepino14	11	0x03	0, 6, 9	6, 3, 1	WORD+	60	Del	
pepino15	11	0x03	0, 5, 8	3, 2, 1	WORD+	1	Del	

- Device name / ID: Insert the device name or ID
- Address: Modbus RTU address
- Command: Modbus read command
- Start: Address of the first register
- Number Words / Bits: Words for command 0x03/0x04. Bits for 0x01/0x02
- Reg Type: Type of registers for command 0x03/0x04
- Period: Read period (minutes)

[SAVE DEVICE](#) (Max 16 modbus devices)

Notas adicionales.

- Una vez finalizada la configuración pulse el botón "SAVE CONFIG" para guardar los cambios. Recuerde que debe reiniciar el equipo para que se apliquen los nuevos cambios.
- Si desea crear un nuevo dispositivo Modbus RTU debe completar los datos del formulario y pulsar el botón "SAVE DEVICE". Recuerde que el nº máximo de dispositivos permitidos es 16.
- Un ejemplo de formato de la trama JSON almacenada con las lecturas para enviar a un servidor es el siguiente:

```
{"TYPE":"MODB", "ID":"pepino5", "TS":"2024-09-05T12:20:02Z",  
"IMEI":"866069069150439", "P":"1234", "A":5, "ST":0, "N":10, "V":[0,1,2,3,4,5 ,6,7,8,9]}
```

Donde:

TYPE: tipo de datos. En este caso Modbus.

ID: nombre del dispositivo Modbus o ID.

TS: timestamp DD:MM:YYYY HH:MM:SS.

IMEI: número identificativo del equipo. Único para cada equipo.

P: campo ID del Logger (External Devices > Logger configuration).

A: dirección Modbus del dispositivo leído.

ST: registro inicial.

N: nº de words (comandos 0x03/0x04) o bits (comandos 0x01/0x02) a leer

V: array con los registros leídos.

- Se recomienda leer el capítulo de los comandos AT disponibles, ya que es posible leer y cambiar valores de registros Modbus vía comandos AT, desde el entorno de configuración web, desde Remote Console (Telnet), SSH, o bien desde SMS, etc
- En los campos "Start" y "Num Words" es posible establecer registros no consecutivos. Es decir, si queremos leer los registros:

```
1;10;11;12;55;56;69;70;72;73;74;75;76;77;78;79;80;100;101;102;103;104;105;106;1  
07;108;109;120;121;122;123;124;130;131;132;133;152;153;154;160;161;162;163;16  
4;165;166;170
```

Tendremos que poner en el campo Start (el registro inicial de cada bloque):

```
1;10;55;69;72;100;120;130;152;160;170
```

Y en el campo "Number Words" (el nº de registros a leer de cada bloque):

```
1;3;2;2;9;10;5;4;3;7;1
```

Un ejemplo de un JSON recibido para este caso:

```
{"TYPE":"MODB", "ID":"1", "TS":"17/06/2017  
17:01:04", "IMEI":"357044060009633", "P":"12345678", "A":"1", "STX":[1, 10, 55, 69, 72,  
100, 120, 130, 152, 160, 170], "NX":[1, 3, 2, 2, 9, 10, 5, 4, 3, 7, 1], "PX":[0, 1, 4, 6, 8, 17,  
27, 32, 36, 39, 46],  
"V":[1, 10, 11, 12, 55, 56, 69, 70, 72, 73, 74, 75, 76, 77, 78, 79, 80, 100, 101, 102, 103,  
104, 105, 106, 107, 108, 109, 120, 121, 122, 123, 124, 130, 131, 132, 133, 152, 153, 154,  
160, 161, 162, 163, 164, 165, 166, 170]}
```

7.2 Datalogger

Si necesita que el Webdyn EasyDot recoja datos de dispositivos externos (dispositivos Modbus) para enviarlos a un servidor necesita primero configurar el Logger interno, esto es, configurar cómo recoger los datos, dónde y cómo enviarlos. Para eso es esta sección.

Esta sección permite configurar los parámetros relativos al datalogger interno. Puede enviar los datos a un servidor mediante HTTP/HTTPS o MQTT/MQTTS. En todos los casos se enviarán los datos en formato JSON

The screenshot shows the 'Datalogger' configuration page in the webdyn μTITAN interface. The page is divided into a left sidebar with navigation options and a main content area. The main content area is titled 'Modbus > Datalogger' and contains two main sections: 'Communication mode: WEB PLATFORM (HTTP REST)' and 'Communication mode: MQTT'. The 'HTTP REST' section has a 'Check date' checkbox checked, a 'Mode' dropdown set to 'HTTP GET (JSON)', and several input fields for custom headers and server information. The 'MQTT' section has an 'Enabled' checkbox checked and an 'MQTT Topic' input field set to 'LOGP'. Below these sections are two large text areas for 'Client cert for HTTPS: (PEM format)' and 'Client KEY for HTTPS: (PEM format)'. The page includes a 'Logout' button in the top right and 'SAVE CONFIG' buttons below each main section. The footer of the page reads 'WEBDYN - Web Panel Control'.

7.1.1. Parámetros generales:

Hay un par de campos que son comunes indistintamente del mecanismo que se use para enviar los datos:

ID:	<input type="text" value="pepinoDot"/>	Optional. Device identification
Check date:	<input checked="" type="checkbox"/>	Save data in Logger only if date has been set (check Time Servers)

- **ID:** opcional. Es un parámetro de texto que permite introducir un string identificativo que se incluye dentro del JSON.
- **Check date:** si la casilla está seleccionada no se permite grabar datos en la memoria del datalogger si la fecha/hora del equipo no es correcta. Esto permite no enviar datos a un servidor con un TimeStamp incorrecto.

7.1.2. Modo HTTP / HTTPS

Communication mode: WEB PLATFORM (HTTP REST)		
Enabled:	<input type="checkbox"/>	Communication mode HTTP Enabled
Mode:	<input type="text" value="HTTP GET (JSON)"/>	Method of sending data. Note: If HTTPS is used CA Certificates menu must be configured
Custom header1:	<input type="text"/>	Optional. Custom header1. For example: Content-type;application/json
Custom header2:	<input type="text"/>	Optional. Custom header2. For example: Content-type;application/json
Custom header3:	<input type="text"/>	Optional. Custom header3.
Server:	<input type="text"/>	Destination URL. Example: www.mydomain.com/setdata.php
Server username:	<input type="text"/>	Optional. Blank if no server authentication required
Server password:	<input type="text"/>	Optional. Blank if no server authentication required

- **Enabled:** click para habilitar el modo de envío de datos a una plataforma web vía HTTP/HTTPS
- **Mode:** modo de envío de datos. Puede seleccionar entre HTTP GET (JSON), HTTPS GET (JSON), HTTP POST (JSON), HTTPS POST (JSON)
- **Custom header1, Custom header2 y Custom header3:** le permite añadir headers a las peticiones HTTP/HTTPS. Muchas plataformas WEB obligan a incluir un header con un token identificativo. Desde esta sección puede configurarlo. Debe separar el nombre del header del valor con punto y coma (;)
- **Server:** URL completo para el envío de datos recogidos en el datalogger. Por ejemplo www.myDomain.com/json/set.php?data=
- **Server username:** en caso de que su plataforma cuente con acceso restringido, introduzca aquí el nombre de usuario.
- **Server password:** En caso de que su plataforma cuente con acceso restringido, introduzca aquí el Password de usuario.

7.1.3. Modo MQTT

Communication mode: MQTT

Enabled: Communication mode MQTT enabled

MQTT Topic: MQTT Topic. Example: [IMEI]/logger

Note: MQTT menu must be configured

- **Enabled:** click para habilitar el modo de envío de datos a un bróker MQTT (todos los datos son enviados en formato JSON).
- **MQTT Topic:** topic MQTT al que se enviarán los datos almacenados en el logger.

7.1.4. HTTPS Certificates

En caso de que use HTTPS y se quiera autenticar al cliente (EasyDot), se debe rellenar los dos cuadros con los correspondientes certificado y clave de cliente (en formato PEM):

HTTPS Certificates

Client cert for HTTPS:
(PEM format)

Client KEY for HTTPS:
(PEM format)

- **Client cert for HTTPS:** certificado cliente en formato PEM para conexiones HTTPS. Introduzca aquí su certificado digital en caso de ser necesario en su servidor.
- **Client KEY for HTTPS:** key del certificado cliente en formato PEM para conexiones HTTPS. Introduzca aquí la key de su certificado digital en caso de ser necesario en su servidor.

7.1.5. Funcionamiento del Logger.

Cuando el EasyDot realiza lecturas de dispositivos externos (por ejemplo, lecturas de registros de dispositivos Modbus RTU) los datos leídos son almacenados en el Logger interno del EasyDot. Una vez almacenados en el Logger interno, éstos son enviados inmediatamente a una plataforma web vía MQTT y/o HTTP. El hecho

de almacenar los datos leídos en el Logger interno permite que, en caso de problemas con el envío (problemas de cobertura, caída de la plataforma, etc) los datos leídos no se pierdan y puedan enviarse con posterioridad.

El Logger cuenta con espacio de 20 registros en memoria RAM y 128 en memoria FLASH (memoria no volátil) con un tamaño de cada registro almacenado de hasta 896 bytes. Por defecto, los datos leídos son almacenados en los registros de la memoria RAM y transmitidos inmediatamente a la plataforma. En caso de problemas con el envío de datos a la plataforma, los datos almacenados en RAM son volcados inmediatamente a la memoria FLASH. A partir de ese momento las nuevas lecturas de datos serán almacenadas en memoria FLASH hasta que ésta quede vacía por ser transmitidos correctamente todos los registros a la plataforma remota. A partir de ese momento, los datos leídos volverán a ser almacenados en memoria RAM.

El hecho de usar registros en RAM tiene como objetivo reducir el desgaste de la memoria FLASH, ya que en condiciones normales únicamente la memoria RAM será la utilizada.

Notas adicionales.

- Una vez finalizada la configuración pulse el botón "SAVE CONFIG" para guardar los cambios. Recuerde que debe reiniciar el equipo para que se apliquen los nuevos cambios.
- Cuando se utiliza el modo de envío HTTP o MQTT los datos se van enviando a su servidor según se van leyendo. En caso de falta de cobertura 4G/2G o problemas con el envío de datos (por ejemplo, una caída del servidor remoto), el equipo almacenará los datos en su interior para un posterior envío cuando las comunicaciones se normalicen.
- Si utiliza el modo MQTT, recuerde configurar adecuadamente la sección dentro del menú "**OTHER → MQTT**". En esa sección debe introducir todos los parámetros de configuración necesarios para conectar el equipo a su bróker MQTT

8. Security

Sección para configurar los aspectos de seguridad del equipo.

8.1 Firewall

Esta pantalla le permite definir hasta 3 direcciones IP autorizadas para aceptar conexiones en la interfaz WAN para los diferentes servicios del equipo. A modo de ejemplo, si especifica una dirección de IP autorizada 90.166.108.200 (por ejemplo, la dirección IP de su oficina), únicamente se podrá acceder a ciertos servicios del equipo desde dicha dirección IP.

webdyn
μTITAN

Logout

HOME

CELLULAR

- Basic Settings
- Keep Online

INTERFACES

- Serial Port RS485
- Serial Port RS232

MODBUS

- Configuration
- Datalogger

SECURITY

- Firewall
- CA Certificates

DEVICE MANAGER

- KARE

EXTERNAL ACCESS

- HTTP
- DynDns
- Remote Console

OTHER

- MQTT
- SMS Control
- AT Command
- Private DynDns

SYSTEM

- NTP Time Servers
- Backup / Factory
- Firmware Upgrade
- Syslog
- Autoreset
- Reboot

Security > Firewall

Authorized IP1: Remote connections from this IP are allowed

Authorized IP2: Remote connections from this IP are allowed

Authorized IP3: Remote connections from this IP are allowed

Router configuration: Security for remote configuration connections

Serial gateways: Security for remote serial connections

Remote console: Security for remote console connections

SAVE CONFIG

WEBDYN - Web Panel Control

- **Authorized IP1/IP2/IP3:** hasta 3 direcciones IP autorizadas.
- **Remote configuration:** Especifica si se aceptan conexiones remotas al entorno de configuración web del equipo desde cualquier dirección IP o únicamente desde direcciones IP autorizadas.
- **Serial Gateways:** Especifica si se aceptan conexiones remotas a los servicios de pasarelas 4G/2G-RS232/485 desde cualquier IP o únicamente desde direcciones IP autorizadas.
- **Remote console:** Especifica si se aceptan conexiones remotas al servicio de consola remota (telnet) desde cualquier IP o únicamente desde direcciones IP autorizadas.

Notas adicionales.

- Una vez finalizada la configuración pulse el botón "SAVE CONFIG" para guardar los cambios. Recuerde que debe reiniciar el equipo para que se apliquen los nuevos cambios.

8.2 CA Certificates

Todos los servicios que utilizan conexiones seguras bajo SSL/TLS contra servidores HTTPS o MQTTS necesitan disponer del certificado CA Root utilizado por dicho servidor, con el fin de verificar el certificado del servidor. Desde esta sección es posible introducir hasta 3 servidores CA Root personalizados (en formato PEM).

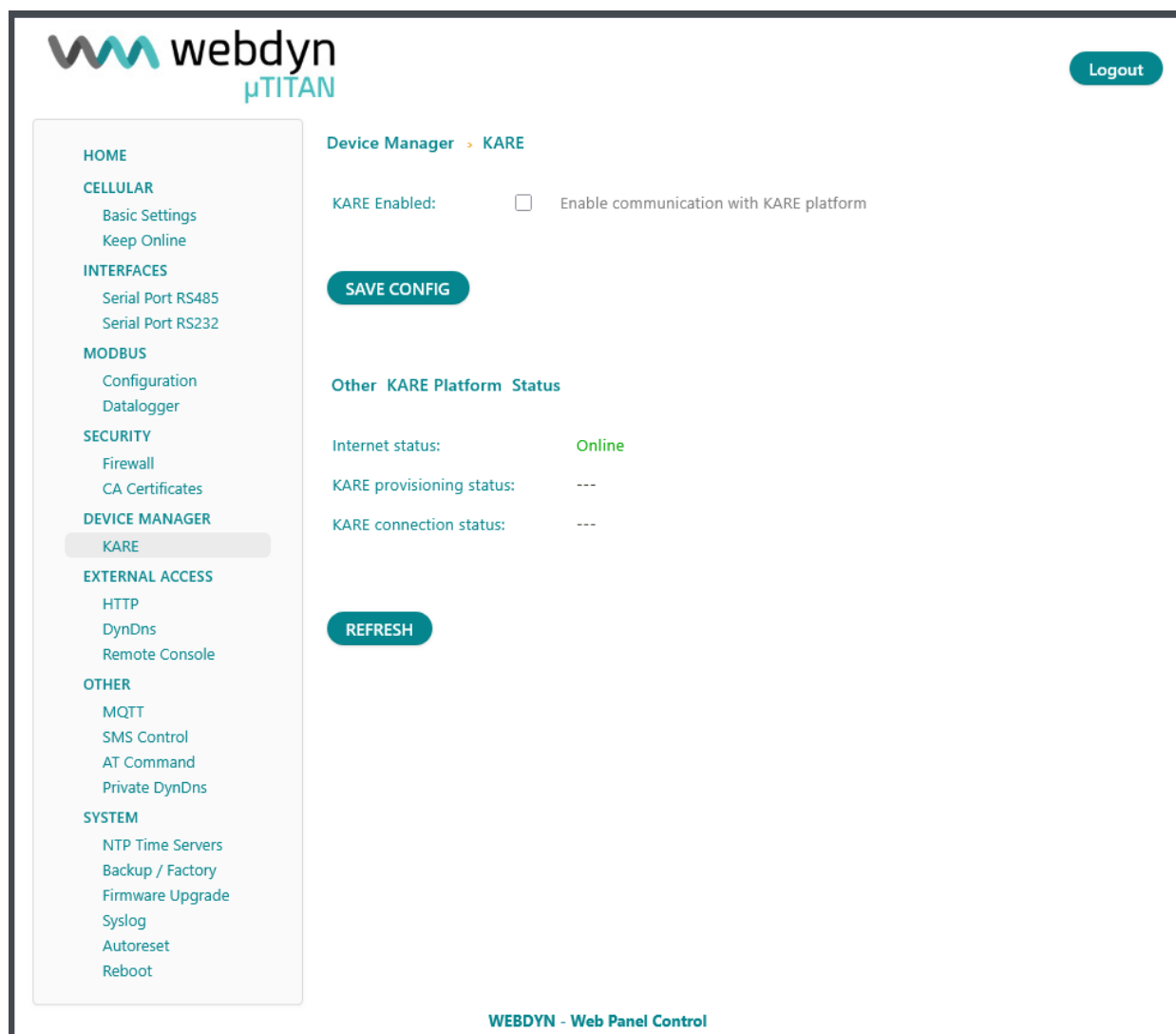
También es posible seleccionar la opción "Allow all certificates". No es una opción recomendable a menos que disponga de una conexión segura (SIM con APN privado) ya que no se realizará comprobación del certificado del servidor remoto al que se desee conectar.

Notas adicionales.

- Los certificados introducidos deber estar en formato PEM, incluyendo los tags “-----BEGIN CERTIFICATE-----” y “-----END CERTIFICATE-----”

9. KARE

En esta sección se da la posibilidad de conectarse a la plataforma KARE.



The screenshot shows the webdyn μTITAN interface. The top left features the logo and a navigation menu with categories: HOME, CELLULAR, INTERFACES, MODBUS, SECURITY, DEVICE MANAGER (highlighted), EXTERNAL ACCESS, OTHER, and SYSTEM. The 'KARE' option is selected under 'DEVICE MANAGER'. The main content area is titled 'Device Manager > KARE' and contains a toggle for 'KARE Enabled' (currently unchecked), a 'SAVE CONFIG' button, and a section for 'Other KARE Platform Status' showing 'Internet status: Online', 'KARE provisioning status: ---', and 'KARE connection status: ---'. A 'REFRESH' button is located below the status section. The footer reads 'WEBDYN - Web Panel Control'.

1. **KARE Enabled:** habilita la comunicación con la plataforma KARE.

Tras marcar el check de “*KARE Enabled*”, dar a “SAVE CONFIG” y reiniciar el dispositivo, el equipo iniciará un proceso de *provisioning* con KARE. Una vez que se haya hecho correctamente el *provisioning* y se esté conectado a la plataforma, veremos algo tal que así:

The screenshot shows the webdyn μTITAN interface. At the top left is the logo 'webdyn μTITAN'. At the top right is a 'Logout' button. A sidebar menu on the left contains the following categories and items:

- HOME
- CELLULAR
 - Basic Settings
 - Keep Online
- INTERFACES
 - Serial Port RS485
 - Serial Port RS232
- MODBUS
 - Configuration
 - Datalogger
- SECURITY
 - Firewall
 - CA Certificates
- DEVICE MANAGER
 - KARE**
- EXTERNAL ACCESS
 - HTTP
 - DynDns
 - Remote Console
- OTHER
 - MQTT
 - SMS Control
 - AT Command
 - Private DynDns
- SYSTEM
 - NTP Time Servers
 - Backup / Factory
 - Firmware Upgrade
 - Syslog
 - Autoreset
 - Reboot

The main content area is titled 'Device Manager > KARE'. It features a 'KARE Enabled:' checkbox which is checked, with the text 'Enable communication with KARE platform'. Below this are two buttons: 'SAVE CONFIG' and 'DETACH FROM PLATFORM'. A section titled 'Other KARE Platform Status' displays the following information:

- Internet status: Online
- KARE provisioning status: Done
- KARE connection status: Connected

At the bottom of this section is a 'REFRESH' button. The footer of the page reads 'WEBDYN - Web Panel Control'.

Véase cómo para este último caso, aparece un nuevo botón llamado “DETACH FROM PLATFORM”. En caso de que queramos desvincularnos y que el equipo no esté conectado a la plataforma, habrá que darle aquí y reiniciar el dispositivo.

Notas adicionales.

La plataforma KARE es un servicio de suscripción. Para más información contactar con nuestro equipo de soporte.

10. External Access

En esta sección se detallan las diferentes formas y configuraciones que tienen que ver con el acceso externo al equipo.

10.1 HTTP

Configuración de HTTP y activación de HTTPS para el entorno de configuración.

- **Remote access:** active la casilla si quiere habilitar el acceso remoto a la interfaz de configuración del equipo.
- **HTTP Port:** indica el puerto TCP de configuración remota por HTTP. Por ejemplo, si especifica el 8080, la URL de configuración será <http://x.x.x.x:8080>. Por defecto el puerto estándar es 80, pero se recomienda usar otro puerto, especialmente si se va a utilizar con tarjetas SIM con IP Pública.
- **Username:** nombre de usuario para acceder a la configuración web.
- **Password:** contraseña para acceder a la configuración web.

The screenshot displays the webdyn μTITAN configuration interface. On the left is a navigation menu with categories: HOME, CELLULAR (Basic Settings, Keep Online), INTERFACES (Serial Port RS485, Serial Port RS232), MODBUS (Configuration, Datalogger), SECURITY (Firewall, CA Certificates), DEVICE MANAGER (KARE), EXTERNAL ACCESS (HTTP, DynDns, Remote Console), OTHER (MQTT, SMS Control, AT Command, Private DynDns), and SYSTEM (NTP Time Servers, Backup / Factory, Firmware Upgrade, Syslog, Autoreset, Reboot). The 'HTTP' option under EXTERNAL ACCESS is selected. The main content area is titled 'External Access > HTTP' and contains the following settings:

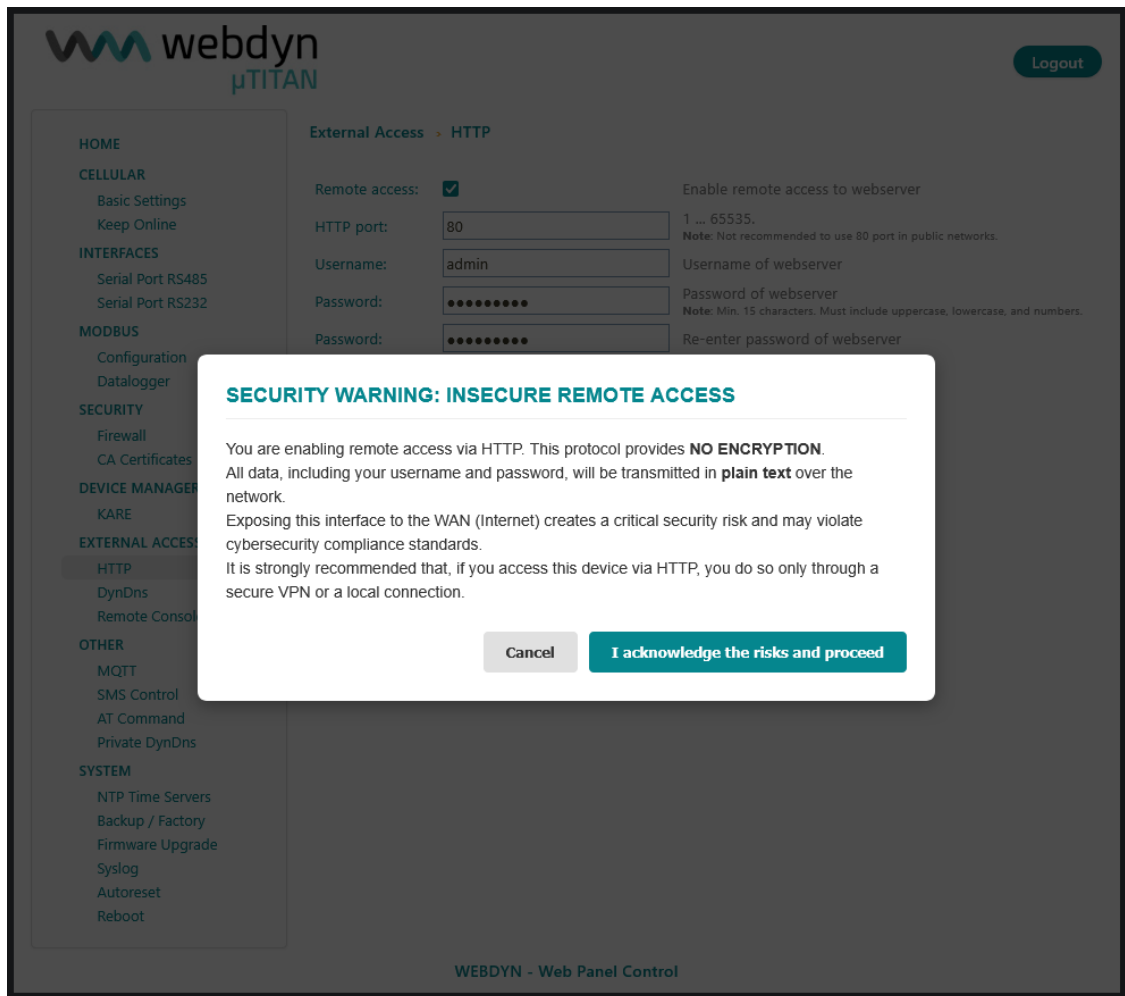
- Remote access:** A checkbox that is currently unchecked. Description: 'Enable remote access to webservice'.
- HTTP port:** A text input field containing '80'. Description: '1 ... 65535. Note: Not recommended to use 80 port in public networks.'
- Username:** A text input field containing 'admin'. Description: 'Username of webservice'.
- Password:** A password input field with masked characters. Description: 'Password of webservice. Note: Min. 15 characters. Must include uppercase, lowercase, and numbers.'
- Password:** A second password input field with masked characters. Description: 'Re-enter password of webservice'.

A 'SAVE CONFIG' button is located below the input fields. In the top right corner, there is a 'Logout' button. At the bottom center of the interface, it says 'WEBDYN - Web Panel Control'.

Notas adicionales.

Una vez finalizada la configuración pulse el botón “SAVE CONFIG” para guardar los cambios. Recuerde que debe reiniciar el equipo para que se apliquen los nuevos cambios.

IMPORTANTE: se recuerda los riesgos que supone habilitar un acceso remoto vía HTTP. Todos los datos, incluyendo usuario y contraseña, serán transmitidos en texto plano sobre la red. La exposición a la red WAN (Internet) crea un riesgo de seguridad crítico y puede violar los estándares de cumplimiento de seguridad. Se recomienda en gran medida que, si se accede al EasyDot vía HTTP, se haga a través de una VPN segura o una conexión local.



10.2 DynDNS

El dispositivo Webdyn EasyDot es compatible con el servicio de DynDNS y de No-IP. Si no dispone de una tarjeta SIM con IP fija y le interesa usar los servicios externos de DynDNS o NO-IP puede configurarlos desde esta sección.

- **Enabled:** active esta casilla si quiere activar el uso de DynDNS o NO-IP.
- **Server:** especifique el servidor del servicio (members.dyndns.org o dynupdate.no-ip.com).
- **Domain:** indique la dns que ha creado (por ejemplo, midominio.dyndns.org)
- **Login:** login de su cuenta en DynDNS o NO-IP
- **Password:** contraseña de su cuenta en DynDNS o NO-IP
- **Period:** periodo, en minutos, en el cual se refresca la IP actual en los servidores de DynDNS o NO-IP

The screenshot shows the Webdyn EasyDot web interface. The top left features the 'webdyn μTITAN' logo. A 'Logout' button is in the top right. A sidebar menu on the left lists various settings categories. The main content area is titled 'External Access > DynDNS'. It contains the following configuration options:

- Enabled:** A checkbox to enable DynDNS.
- Server:** A text input field for the server address. Example: http://members.dyndns.org, https://dynupdate.no-ip.com, ...
- Domain:** A text input field for the domain. Example: myDomain.dyndns.org. Note: If HTTPS is used, CA Certificates menu must be configured.
- Login:** A text input field for the account login. Example: admin.
- Password:** A password input field for the account password.
- Period:** A text input field for the update interval in minutes. Example: 60. Note: Public IP is sent every time it changes. But it is recommended force an update every 60 minutes.

A 'SAVE CONFIG' button is located below the configuration fields. The footer of the page reads 'WEBDYN - Web Panel Control'.

Notas adicionales.

Una vez finalizada la configuración pulse el botón “SAVE CONFIG” para guardar los cambios. Recuerde que debe reiniciar el equipo para que se apliquen los nuevos cambios.

La IP se actualiza en los servidores de DynDNS o NO-IP cada vez que ésta cambia. No obstante, se recomienda el uso del parámetro de configuración “Period”, por ejemplo, a un valor de 60, para que pase lo que pase, la IP se envíe cada hora.

10.3 Remote Console

Si en alguna ocasión necesita realizar alguna operación especial sobre el equipo mediante una conexión tipo “Telnet” puede hacerlo configurando esta sección. Es decir, mediante esta conexión especial es posible el envío de comandos AT al equipo Webdyn EasyDot. Con ello podrá hacer un cambio de configuración, consultar datos de estado, etc. Consulte la sección 5 de este manual para obtener la lista de comandos AT disponibles.

- **Enabled:** active esta casilla si quiere usar esta conexión.
- **TCP Port:** puerto TCP de escucha del equipo, donde deberá realizar la conexión.
- **Username:** nombre de usuario que se solicitará tras realizar la conexión.
- **Password:** Password de usuario que se solicitará tras introducir el nombre de usuario

The screenshot shows the Webdyn μTITAN web interface. The top left features the logo and the text 'webdyn μTITAN'. A 'Logout' button is in the top right. A sidebar menu on the left lists various settings categories: HOME, CELLULAR, INTERFACES, MODBUS, SECURITY, DEVICE MANAGER, EXTERNAL ACCESS (with 'Remote Console' highlighted), OTHER, and SYSTEM. The main content area is titled 'External Access > Remote Console'. It contains the following configuration fields:

- Enabled:** A checkbox that is currently unchecked. To its right is the text 'Enable remote console'.
- TCP port:** A text input field containing '20023'. To its right is the text 'TCP port for remote console. 1 ... 65535'.
- Username:** A text input field containing 'admin'. To its right is the text 'Username'.
- Password:** A password input field with masked characters. To its right is the text 'password' and a note: 'Note: Min. 15 characters. Must include uppercase, lowercase, and numbers.'
- Password:** A second password input field for re-entry. To its right is the text 'Re-enter password of console'.

Below these fields is a prominent teal button labeled 'SAVE CONFIG'. At the bottom center of the page, the text 'WEBDYN - Web Panel Control' is displayed.

Notas adicionales.

Una vez finalizada la configuración pulse el botón “SAVE CONFIG” para guardar los cambios. Recuerde que debe reiniciar el equipo para que se apliquen los nuevos cambios.

11.Other

11.1 MQTT

El dispositivo Webdyn EasyDot puede trabajar como cliente MQTT conectándose contra un bróker. Una configuración como cliente MQTT permite al Webdyn EasyDot enviar los datos recogidos en su datalogger interno (provenientes de lectura de equipos Modbus) vía MQTT. Debe configurar apropiadamente esta sección si selecciona el envío por MQTT en la sección LOGGER.

- **MQTT Enabled:** seleccionar si se quiere habilitar el servicio MQTT Cliente
- **Broker:** URL al broker MQTT.
 - Formato para conexiones **sin** SSL/TLS (MQTT): tcp://urlbroker:puerto.
Ejemplo:
`tcp://test.mosquitto.org:1883`
 - Formato para conexiones **con** SSL/TLS (MQTTS): ssl://urlbroker:puerto.
Ejemplo:
`ssl://test.mosquitto.org:8883` → (CA certificate needed)
`ssl://test.mosquitto.org:8884` → (CA and client certificates needed)
- **MQTT Username:** username MQTT. En blanco si no se usa
- **MQTT Password:** password MQTT. En blanco si no se usa
- **MQTT ID:** campo de identificación de dispositivo. Puede usar el tag [IMEI] si quiere usar el IMEI del dispositivo como identificador MQTT
- **MQTT QoS:** calidad de servicio (0,1,2)
- **MQTT KeepAlive:** segundos para *keepalive* (recomendable 300)
- **AT Topic:** primer *topic* al que se subscribirá el Webdyn EasyDot. Los comandos AT que envíe a este *topic* MQTT se ejecutarán en el Webdyn EasyDot. Puede usar el tag [IMEI] y el tag [MQTT_ID] si quiere usar sus correspondientes valores dentro del campo "AT Topic".
- **AT Resp Topic:** las respuestas a comandos AT recibidos por MQTT por el equipo en "AT Topic" serán enviadas a este *topic* vía MQTT.
- **AT Topic 2:** segundo *topic* al que se subscribirá el Webdyn EasyDot. Los comandos AT que envíe a este *topic* MQTT se ejecutarán en el Webdyn EasyDot. Puede usar el tag [IMEI] y el tag [MQTT_ID] si quiere usar sus correspondientes valores dentro del campo "AT Topic 2".
- **AT Resp Topic 2:** las respuestas a comandos AT recibidos por MQTT por el equipo en "AT Topic 2" serán enviadas a este *topic* vía MQTT.
- **AT Topic 3:** tercer *topic* al que se subscribirá el Webdyn EasyDot. Los comandos AT que envíe a este *topic* MQTT se ejecutarán en el Webdyn EasyDot. Puede usar el tag [IMEI] y el tag [MQTT_ID] si quiere usar sus correspondientes valores dentro del campo "AT Topic 3".
- **AT Resp Topic 3:** las respuestas a comandos AT recibidos por MQTT por el equipo en "AT Topic 3" serán enviadas a este *topic* vía MQTT.
- **Client Certificate:** en caso de utilizar MQTTS con autenticación de cliente será necesario insertar en este campo el certificado de cliente en formato PEM.
- **Client KEY:** En caso de utilizar MQTTS con autenticación de cliente será necesario insertar en este campo la KEY del certificado de cliente en formato PEM.

- HOME
- CELLULAR
 - Basic Settings
 - Keep Online
- INTERFACES
 - Serial Port RS485
 - Serial Port RS232
- MODBUS
 - Configuration
 - Datalogger
- SECURITY
 - Firewall
 - CA Certificates
- DEVICE MANAGER
 - KARE
- EXTERNAL ACCESS
 - HTTP
 - DynDns
 - Remote Console
- OTHER
 - MQTT**
 - SMS Control
 - AT Command
 - Private DynDns
- SYSTEM
 - NTP Time Servers
 - Backup / Factory
 - Firmware Upgrade
 - Syslog
 - Autoreset
 - Reboot

Other > MQTT

MQTT Enabled: Enable MQTT client

Destination MQTT Broker. Examples:
tcp://test.mosquitto.org:1883
ssl://test.mosquitto.org:8883 (certificate needed)
ssl://test.mosquitto.org:8884 (certificates needed)
Note: If ssl/tls is used, **CA Certificates** menu must be configured

Broker:

MQTT Username: Username (blank if not used)

MQTT Password: Password (blank if not used)

MQTT ID: Device identification

MQTT QoS: Default Quality Of Service (0 ... 2)

MQTT Keepalive: Seconds for keepalive (30 ... 3600)

MQTT AT Topic: This topic will be subscribed for receiving AT commands (example: [IMEI]/at)

MQTT AT Resp Topic: This topic will be used for publishing the AT command responses of AT Topic

MQTT AT Topic 2: This topic will be subscribed for receiving AT commands (example: group/at)

MQTT AT Resp Topic 2: This topic will be used for publishing the AT command responses of AT Topic 2

MQTT AT Topic 3: This topic will be subscribed for receiving AT commands (example: all/at)

MQTT AT Resp Topic 3: This topic will be used for publishing the AT command responses of AT Topic 3

SAVE CONFIG

Other > MQTT Client > Status

Internet status: Online

MQTT connection status: Connected Checked every MQTT keepalive period

REFRESH

Other > MQTT Client > SSL/TLS Certificates

Client cert for SSL/TLS: (PEM format)

Client KEY for SSL/TLS: (PEM format)

SAVE CONFIG

Notas adicionales.

- Una vez finalizada la configuración pulse el botón "SAVE CONFIG" para guardar los cambios. Recuerde que debe reiniciar el equipo para que se apliquen los nuevos cambios.
- Recuerde que si utiliza MQTTS debe incluir el certificado CA usado por el broker MQTT en la sección "Security → CA Certificates".

11.2 SMS Control

Esta sección permite configurar el control del equipo por SMS. Por ejemplo, puede configurar esta sección para que el equipo se reinicie mediante el envío de un mensaje SMS, para obtener la cobertura, o para obtener la IP actual del dispositivo, entre otras cosas. Desde aquí también podrá especificar los números de teléfono autorizados para ello.

- **AT enabled:** active esta casilla si desea que el equipo acepte comandos AT por SMS, por ejemplo, para conocer la cobertura de forma remota, para realizar un reset, cambiar una configuración, ...
- **AT header:** escriba aquí el texto cabecero de los mensajes SMS de comando. Por ejemplo, si escribe en esta casilla el texto "mtx", cuando envíe un comando AT por SMS al dispositivo, supongamos el comando "AT+CSQ" para conocer la cobertura del equipo, necesitaría enviar un SMS con el texto "mtx AT+CSQ"
- **All phones:** active esta casilla si desea que todos los números de teléfono estén autorizados para enviar comandos AT al Webdyn EasyDot por SMS. No active esta casilla si desea especificar números de teléfono autorizados para aumentar la seguridad (recomendado).
- **Authorized Number X:** en estas casillas podrá especificar hasta 10 números de teléfonos autorizados.

The screenshot shows the Webdyn μTITAN web interface. The top left features the logo and a sidebar menu with categories: HOME, CELLULAR, INTERFACES, MODBUS, SECURITY, DEVICE MANAGER, EXTERNAL ACCESS, OTHER, and SYSTEM. The 'SMS Control' option is highlighted in the 'OTHER' category. The main content area is titled 'Other > SMS Control' and contains the following configuration options:

- Enabled:** A checkbox that is currently unchecked. To its right is the text 'Enable AT commands by SMS'.
- AT header:** A text input field containing the value 'mtx'. To its right is the text 'Text header for SMS'.
- Authorized phone numbers:** A checkbox labeled 'all phones' which is unchecked. To its right is the text 'All Phones are allowed'.
- Below the 'all phones' checkbox are ten empty text input fields, each labeled 'Authorized number 1' through 'Authorized number 10'.

At the bottom of the configuration area is a green button labeled 'SAVE CONFIG'. The footer of the page reads 'WEBDYN - Web Panel Control'.

Notas adicionales.

Una vez finalizada la configuración pulse el botón "SAVE CONFIG" para guardar los cambios. Recuerde que debe reiniciar el equipo para que se apliquen los nuevos cambios.

11.3 AT Command

Desde esta sección es posible enviar un comando AT directamente al módem interno del equipo. Por ejemplo, puede ser interesante para comprobar la cobertura, identificar las celdas de telefonía de alrededor, etc.

Por otro lado, también es posible configurar hasta 5 comandos AT especiales con los que configurar el equipo en el momento de arranque.

- **AT Command:** comando AT para ejecución en tiempo real (por ejemplo, AT+CSQ). Una vez pulse el botón “SEND AT COMMAND” se ejecutará el comando AT.
- **AT1, ... AT5:** comandos AT de inicialización.

The screenshot displays the webdyn μTITAN web interface. On the left is a navigation menu with categories: HOME, CELLULAR, INTERFACES, MODBUS, SECURITY, DEVICE MANAGER, EXTERNAL ACCESS, OTHER, and SYSTEM. The 'OTHER' category is selected, and 'AT Command' is highlighted. The main content area shows the 'AT Command' configuration page. At the top right is a 'Logout' button. Below the navigation menu, the breadcrumb 'Other > AT Command' is visible. The main form includes an 'AT Command:' input field and a larger 'AT Command Response:' area. Below these are two buttons: 'SEND AT COMMAND' and 'COPY TO CLIPBOARD'. Further down, under 'Init commands', there are five rows, each with an 'AT' label (AT1 to AT5), an input field, and a label 'Custom initialization command' followed by the command number. At the bottom left of the main area is a 'SAVE CONFIG' button. The footer of the interface reads 'WEBDYN - Web Panel Control'.

Notas adicionales.

Si ha establecido comandos AT de inicialización pulse el botón “SAVE CONFIG” para guardar los cambios. Recuerde que debe reiniciar el equipo para que se apliquen los nuevos cambios.

11.4 Private DynDns

El servicio Private DynDNS permite el envío de la dirección IP actual del Webdyn EasyDot y de ciertos valores de estado a su propio servidor. El envío de datos puede realizarse bien mediante HTTP (HTTP/S GET, HTTP/S POST) o bien mediante MQTT/MQTTs.

webdyn
μTITAN

Logout

HOME

CELLULAR

- Basic Settings
- Keep Online

INTERFACES

- Serial Port RS485
- Serial Port RS232

MODBUS

- Configuration
- Datalogger

SECURITY

- Firewall
- CA Certificates

DEVICE MANAGER

- KARE

EXTERNAL ACCESS

- HTTP
- DynDns
- Remote Console

OTHER

- MQTT
- SMS Control
- AT Command
- Private DynDns

SYSTEM

- NTP Time Servers
- Backup / Factory
- Firmware Upgrade
- Syslog
- Autoreset
- Reboot

Other > Private DynDns

Communication mode: WEB PLATFORM (HTTP REST)

Enabled: Communication mode HTTP Enabled

Mode: HTTP GET (JSON) Method of sending data.
Note: If HTTPS is used CA Certificates menu must be configured.
IP or DNS of remote server. Example:
www.myweb.com/set.php?data=

Server: Optional. Blank if no server authentication required

Server username: Optional. Blank if no server authentication required

Server password: Optional. Blank if no server authentication required

ID: String for device identification

Period: 0 Minutes. Public IP is sent every time it changes. But it is recommended force an update every 60 minutes (0...1440)

Custom header1: Optional. Custom header1. For example: Content-type:application/json

Custom header2: Optional. Custom header2.

Custom header3: Optional. Custom header3.

Communication mode: MQTT

Enabled: Communication mode MQTT enabled

Period: 5 Minutes. Public IP is sent every time it changes. But it is recommended force an update every 60 minutes. (0...1440)

MQTT Topic: DNSP MQTT Topic. Example: [IMEI]/dns

MQTT QoS: 1 MQTT QoS for Private DynDNS. Normally 0

Note: MQTT menu must be configured

SAVE CONFIG

Other Private DynDns HTTPS Certificates

Client cert for HTTPS:
(PEM format)

Client KEY for HTTPS:
(PEM format)

SAVE CONFIG

WEBDYN - Web Panel Control

11.1.1. Método HTTP / HTTPS

En caso de que se quiera usar el protocolo HTTP REST:

Communication mode: WEB PLATFORM (HTTP REST)		
Enabled:	<input type="checkbox"/>	Communication mode HTTP Enabled
Mode:	HTTP GET (JSON) ▾	Method of sending data. Note: If HTTPS is used CA Certificates menu must be configured.
Server:	<input type="text"/>	IP or DNS of remote server. Example: www.myweb.com/set.php?data=
Server username:	<input type="text"/>	Optional. Blank if no server authentication required
Server password:	<input type="text"/>	Optional. Blank if no server authentication required
ID:	<input type="text"/>	String for device identification
Period:	0	Minutes. Public IP is sent every time it changes. But it is recommended force an update every 60 minutes (0...1440)
Custom header1:	<input type="text"/>	Optional. Custom header1. For example: Content-type:application/json
Custom header2:	<input type="text"/>	Optional. Custom header2.
Custom header3:	<input type="text"/>	Optional. Custom header3.

- **Enabled:** active esta casilla si quiere activar el uso de Private DNS.
- **Mode:** puede escoger entre HTTP/S GET y HTTP/S POST.
- **Server:** la IP o DNS del servidor remoto.
- **Server Login:** login de su servidor web (si utiliza el modo "HTTP").
- **Server Password:** contraseña de su servidor web (si utiliza el modo "HTTP").
- **ID:** cadena identificativa (para el modo "HTTP").
- **Period:** periodo, en minutos, en el cual se refresca la IP actual en su servidor. Tenga presente que independientemente de este periodo, en el momento que cambie la IP del Webdyn EasyDot, ésta es enviada.
- **Custom header1:** cabecera HTTP personalizada 1.
- **Custom header2:** cabecera HTTP personalizada 2.
- **Custom header3:** cabecera HTTP personalizada 3.

11.1.2. Método MQTT

Para el caso de MQTT:

Communication mode: MQTT

Enabled: Communication mode MQTT enabled

Period: Minutes. Public IP is sent every time it changes. But it is recommended force an update every 60 minutes. (0...1440)

MQTT Topic: MQTT Topic. Example: [IMEI]/dns

MQTT QoS: MQTT QoS for Private DynDNS. Normally 0

Note: [MQTT menu](#) must be configured

- **Enabled:** active esta casilla si quiere activar el uso de MQTT.
- **Period:** periodo, en minutos, en el cual se enviará la IP actual del dispositivo Webdyn Easydot a su servidor vía MQTT. Tenga presente que, independientemente de este periodo, en el momento que cambie la IP, también es enviada.
- **MQTT Topic:** *topic* MQTT que se utilizará para el envío de datos.
- **MQTT QoS :** calidad de servicio utilizada por MQTT para el envío de datos.

Notas adicionales.

Una vez finalizada la configuración pulse el botón "SAVE CONFIG" para guardar los cambios. Recuerde que debe reiniciar el equipo para que se apliquen los nuevos cambios.

Ejemplo de formato de la trama JSON enviada:

```
{"IMEI": "866069061410252", "RSRP": -78, "CID": "214;07;0x219b;0x15f2d23", "RSRQ": -15, "P": "", "MOD": "000000000", "IP": "95.125.137.178", "IMSI": "214075536243578", "CSQ": 31, "TECH": "4G", "VER": "1.0.1", "TYPE": "DNS", "TS": "2024-08-08T13:02:06Z", "RSSI": -51}
```

Donde:

TYPE: tipo de trama. En este caso DNS.

IMEI: número identificativo del equipo. Único para cada equipo

P: campo ID del Logger (External Devices > Logger configuration)

IP: IP of WAN interface (4G / 2G)

CSQ: 0...31 (signal strength)

MOD: Part number del dispositivo

Ver: FW Version

IMSI: IMSI de la tarjeta SIM

TECH: tecnología usada (2G, 4G)

TS: timestamp

CID: identificación de celda de telefonía usada

RSSI: nivel de potencia de la señal.

RSRP: rsrp de 4G

RSRQ: rsrq de 4G

11.1.3. HTTPS Certificates

En caso de que use HTTPS y se quiera autenticar al cliente (EasyDot), se debe rellenar los dos cuadros con los correspondientes certificado y clave de cliente (en formato PEM):

HTTPS Certificates

Client cert for HTTPS:
(PEM format)

Client KEY for HTTPS:
(PEM format)

- **Client cert for HTTPS:** certificado cliente en formato PEM para conexiones HTTPS. Introduzca aquí su certificado digital en caso de ser necesario en su servidor.
- **Client KEY for HTTPS:** key del certificado cliente en formato PEM para conexiones HTTPS. Introduzca aquí la key de su certificado digital en caso de ser necesario en su servidor.

12. System

12.1 NTP Time Servers

El modem dispone en su interior de un reloj en tiempo real el cual le permite mantener la hora incluso tras la pérdida de alimentación durante unas horas. Periódicamente dicho reloj interno necesita ser sincronizado con servidores de tiempo mediante protocolo NTP.

- **Enabled:** active esta casilla si quiere usar servidores de tiempo NTP.
- **NTP Server 1:** dirección IP o DNS del servidor NTP de hora 1.
- **NTP Server 2:** dirección IP o DNS del servidor NTP de hora 2.

The screenshot shows the webdyn μTITAN web interface. The page title is "System > NTP Time Servers". On the left is a navigation menu with categories: HOME, CELLULAR, INTERFACES, MODBUS, SECURITY, DEVICE MANAGER, EXTERNAL ACCESS, OTHER, and SYSTEM. The "SYSTEM" category is expanded, showing "NTP Time Servers" as the active page. The main content area contains the following configuration options:

- Enabled:** A checked checkbox with the label "Enable NTP".
- NTP Server 1:** A text input field containing "time1.google.com" with the label "IP or DNS Address".
- NTP Server 2:** A text input field containing "time2.google.com" with the label "IP or DNS Address".
- Current Time (UTC):** A label with the value "2026-04-07T14:49:05Z" and the description "Current date & time of the system".

At the bottom of the configuration area is a "SAVE CONFIG" button. The footer of the page reads "WEBDYN - Web Panel Control".

Notas adicionales.

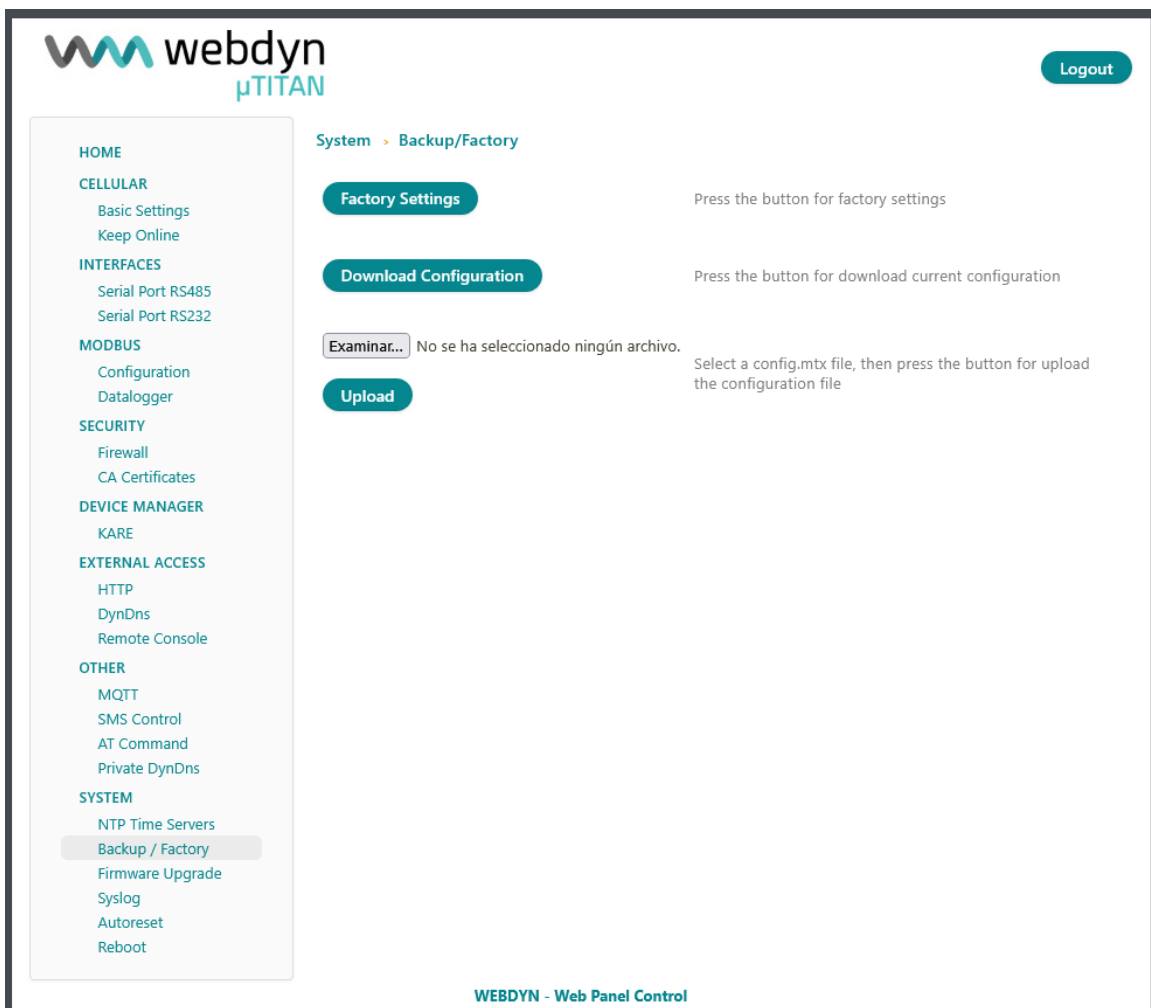
Al arrancar, el módem intentará sincronizar la hora con la red del operador de telefonía, siempre que dicha red ofrezca esta funcionalidad. Sin embargo, se recomienda encarecidamente utilizar NTP, ya que es un método significativamente más preciso y seguro para garantizar la obtención de la hora correcta.

Una vez finalizada la configuración pulse el botón "SAVE CONFIG" para guardar los cambios. Recuerde que debe reiniciar el equipo para que se apliquen los nuevos cambios.

12.2 Backup / Factory

Puede realizar una copia de seguridad completa de la configuración del equipo desde este menú. Podrá salvar la configuración en un archivo y volverla a grabar en el equipo cuando lo necesite (o en otro EasyDot diferente). También le permite configurar el equipo con la configuración de fábrica.

- **Botón “Factory Settings”**: pulse este botón si quiere restaurar el equipo con la configuración de fábrica.
- **Botón “Download Configuration”**: pulse el botón para descargar la configuración del equipo en un archivo de nombre “config.mtx”.
- **Botón “Select file”**: para hacer una restauración de una configuración guardada, tras indicar el archivo de configuración a usar, pulse el botón **“Upload”** para cargar el archivo.

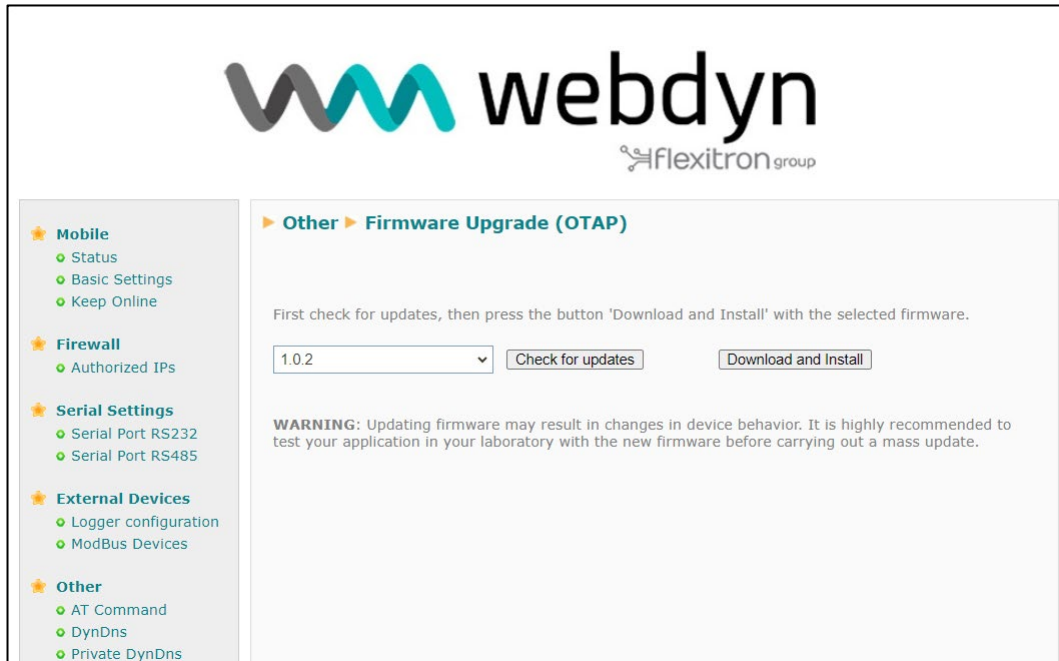


Notas adicionales.

- También es posible establecer la configuración a fábrica mediante la pulsación de un botón físico. Para reestablecer la configuración a fábrica mediante dicho botón:
 - (1) Desconecte la alimentación del equipo.
 - (2) Con un clip, mantenga pulsado el botón.
 - (3) Conecte la alimentación al equipo.
 - (4) Espere unos 10 segundos (hasta que el led amarillo y azul parpadeen).
 - (5) Puede soltar el botón. El equipo se reiniciará solo automáticamente y arrancará con los valores de fábrica.

12.3 Firmware Upgrade

Desde esta sección es posible actualizar el firmware del dispositivo vía OTAP.



Para utilizar esta opción es necesario que el dispositivo cuente con una SIM con acceso a Internet, pues el firmware será descargado de los servidores de Webdyn. Para llevar a cabo el proceso de OTAP debe pulsar sobre el botón “Check for updates”. Tras unos segundos, en caso de haber actualizaciones de firmware disponibles para su dispositivo, éstas aparecerán listadas en el desplegable. Seleccione la versión de firmware que desee instalar y pulse sobre el botón “Download and Install” para iniciar el proceso.

Recuerde que todo proceso de cambio de firmware en cualquier dispositivo conlleva riesgos. Es altamente recomendable que compruebe que el escenario que tiene configurado en el Webdyn EasyDot funciona correctamente en laboratorio con la versión de firmware que pretende instalar antes de proceder a actualizaciones masivas de firmware en dispositivos ubicados en lugares remotos.

12.4 Syslog

Desde esta sección es posible tener acceso a un log interno del equipo donde es posible ver el estado del propio equipo (cobertura, registro en la red, operador, resultado de envíos a servidores ...), etc. Dispone también de un botón para poder configurar el syslog para enviarlo vía MQTT en caso de ser necesario.

The screenshot shows the 'System > Syslog' page in the webdyn μTITAN interface. The left sidebar contains a navigation menu with the following items: HOME, CELLULAR (Basic Settings, Keep Online), INTERFACES (Serial Port RS485, Serial Port RS232), MODBUS (Configuration, Datalogger), SECURITY (Firewall, CA Certificates), DEVICE MANAGER (KARE), EXTERNAL ACCESS (HTTP, DynDns, Remote Console), OTHER (MQTT, SMS Control, AT Command, Private DynDns), and SYSTEM (NTP Time Servers, Backup / Factory, Firmware Upgrade, Syslog, Autoreset, Reboot). The main content area displays a list of syslog messages, each starting with a timestamp in brackets, followed by a log level (***), a message type, and specific data. The messages include network registration details (Operator Name: Movistar, RSSI, RSRP, Register status), remaining RAM, IP address, and SIM status. At the bottom of the log area are two buttons: 'REFRESH LOG' and 'SYSLOG CONFIG'. The footer of the interface reads 'WEBDYN - Web Panel Control'.

Notas adicionales.

- Pulse el botón “REFRESH LOG” cuando quiera obtener el último estado del log.

Para habilitar el envío del syslog por MQTT, haga click en el botón de “SYSLOG CONFIG”. Se abrirá una página donde es necesario especificar el TOPIC de envío en la casilla “MQTT topic”. Para deshabilitarlo, basta con dejar la casilla en blanco. En caso de activarlo deberá activar también el servicio de MQTT desde el menú de configuración “Other → MQTT”

- HOME
- CELLULAR
 - Basic Settings
 - Keep Online
- INTERFACES
 - Serial Port RS485
 - Serial Port RS232
- MODBUS
 - Configuration
 - Datalogger
- SECURITY
 - Firewall
 - CA Certificates
- DEVICE MANAGER
 - KARE
- EXTERNAL ACCESS
 - HTTP
 - DynDns
 - Remote Console
- OTHER
 - MQTT
 - SMS Control
 - AT Command
 - Private DynDns
- SYSTEM
 - NTP Time Servers
 - Backup / Factory
 - Firmware Upgrade
 - Syslog
 - Autoreset
 - Reboot

Other > MQTT Syslog

MQTT topic:

Mainly for debug purposes (MQTT config needed). Field blank = disabled

SAVE CONFIG

RETURN TO SYSLOG PAGE

12.5 Autoreset

Desde esta sección se puede configurar un autoreset programado del equipo Webdyn EasyDot.

webdyn
μTITAN

Logout

System > Autoreset

Disabled Periodic autoreset not enabled

Timer autoreset Autoreset every X hours

Number of hours 1 ... 24

Hour autoreset Autoreset at specific hour

Selected hour 0 ... 23

IP Reset enabled Reset if modem can't obtain IP after X minutes

Time for reset 5 ... 60 min.

SAVE CONFIG

WEBDYN - Web Panel Control

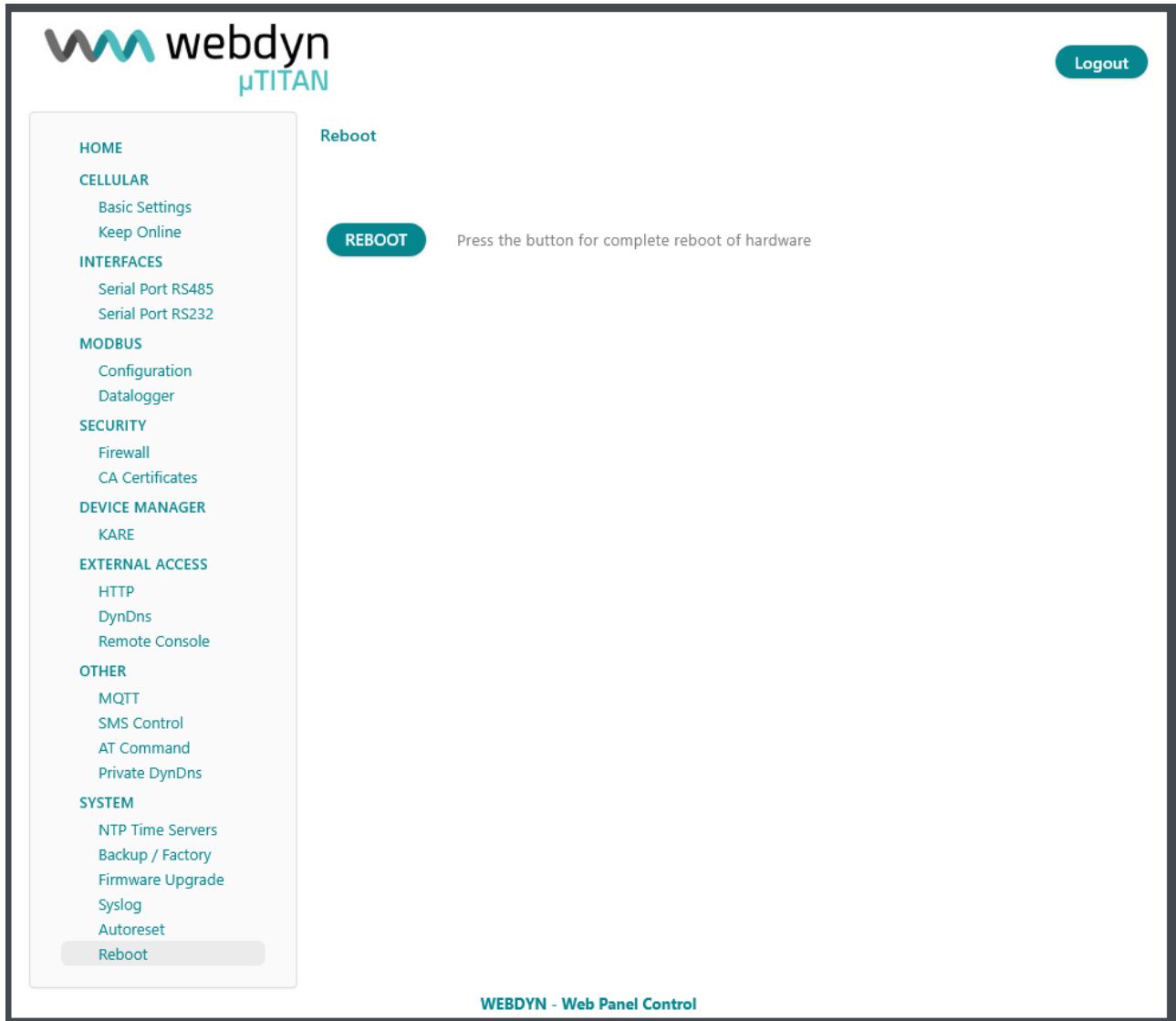
- **Disabled:** active la opción si no desea que el Webdyn EasyDot se reinicie de forma periódica.
- **Timer autoreset:** active la opción si desea que el equipo se reinicie cada cierto número de horas.
 - **Number of hours:** en caso de escoger un autoreset cada X horas (Timer autoreset habilitado), en esta casilla debe especificar el número de horas tras el que se efectúe el reset. Puede especificarse 24 para generar un reset diario.
- **Hour autoreset:** seleccione esta opción si desea que el equipo se reinicie a una determinada hora del día.
 - **Selected hour:** hora específica para el reinicio diario.
- **IP reset enabled:** opción muy recomendable para situaciones de pérdida de contexto. Por ejemplo, permite especificar los minutos tras los que el equipo debe reiniciarse en caso de no poder obtener una dirección IP.
 - **Time for reset:** en caso de tener activada la casilla “IP reset enabled”, permite establecer el número de minutos sin obtener dirección IP para autoreset.

Notas adicionales.

- Una vez finalizada la configuración pulse el botón “SAVE CONFIG” para guardar los cambios. Recuerde que debe reiniciar el equipo para que se apliquen los nuevos cambios.

12.5 Reboot

Desde esta sección es posible reiniciar el equipo. Por ejemplo, para aplicar los cambios tras un cambio de configuración. Para ello tan solo basta con pulsar el botón ‘**Reboot**’



The screenshot displays the webdyn μTITAN web interface. At the top left is the logo with the text "webdyn μTITAN". At the top right is a "Logout" button. On the left side, there is a navigation menu with the following categories and items:

- HOME
- CELLULAR
 - Basic Settings
 - Keep Online
- INTERFACES
 - Serial Port RS485
 - Serial Port RS232
- MODBUS
 - Configuration
 - Datalogger
- SECURITY
 - Firewall
 - CA Certificates
- DEVICE MANAGER
 - KARE
- EXTERNAL ACCESS
 - HTTP
 - DynDns
 - Remote Console
- OTHER
 - MQTT
 - SMS Control
 - AT Command
 - Private DynDns
- SYSTEM
 - NTP Time Servers
 - Backup / Factory
 - Firmware Upgrade
 - Syslog
 - Autoreset
 - Reboot

The main content area is titled "Reboot" and features a prominent "REBOOT" button. Below the button, the text reads: "Press the button for complete reboot of hardware". At the bottom center of the interface, the text "WEBDYN - Web Panel Control" is displayed.

Comandos AT

Los equipos Webdyn EasyDot permiten el envío de comandos AT directamente al módem interno a través de múltiples interfaces:

- 1.- Mediante un puerto serie.
- 2.- Mediante una pasarela 4G/2G-Serie a través de comandos AT embebidos.
- 3.- Mediante SMS
- 4.- Mediante Telnet (Remote Console, a través de 4G/2G)
- 5.- Mediante Webserver (a través de 4G/2G o local)

Por tanto, bajo su responsabilidad, puede enviar los siguientes comandos AT al equipo.

Comandos generales

AT^MTXTUNNEL=REBOOT	
Acción	Resetea el equipo.
Resultado	✓ OK: Comando ejecutado correctamente. ✗ ERROR: Comando ejecutado con error.
Ejemplo(s)	AT^MTXTUNNEL=REBOOT OK

AT^MTXTUNNEL=VERSION	
Acción	Devuelve la versión de firmware del equipo.
Resultado	✓ OK: Comando ejecutado correctamente. ✗ ERROR: Comando ejecutado con error.
Ejemplo(s)	AT^MTXTUNNEL=VERSION 1.6.0 OK

AT^MTXTUNNEL=GETIP	
Acción	Devuelve la dirección IP WAN (2G / 4G).
Resultado	✓ OK: Comando ejecutado correctamente. ✗ ERROR: Comando ejecutado con error.
Ejemplo(s)	AT^MTXTUNNEL=GETIP 88.28.221.14 OK

AT^MTXTUNNEL=GETIMEI	
Acción	Devuelve el IMEI del módem interno.
Resultado	<p>✓ OK: Comando ejecutado correctamente.</p> <p>✗ ERROR: Comando ejecutado con error.</p>
Ejemplo(s)	<pre>AT^MTXTUNNEL=GETIMEI 869101054255506 OK</pre>

Comandos relacionados con mensajería

AT^MTXTUNNEL=SMS,<telephoneNumber>,<message>	
Acción	Permite enviar un mensaje SMS a un determinado número de teléfono.
Parámetros	<p><telephoneNumber> Número de teléfono al que enviar el mensaje SMS.</p> <p><message> Mensaje de texto a enviar.</p>
Resultado	<p>✓ OK: Comando ejecutado correctamente.</p> <p>✗ ERROR: Comando ejecutado con error.</p>
Ejemplo(s)	<pre>AT^MTXTUNNEL= SMS,+34677123456,alarma de robo OK</pre>

Comandos relacionados con MODBUS

AT^MTXTUNNEL=GETMODBUS,<modbusAddress>;<addressFirstRegister>;<numWords>;<command>	
Acción	Devuelve el valor de uno o varios registros Modbus de un dispositivo. Atención: los parámetros relacionados con Modbus están separados por ";" y no por ",".
Parámetros	<p><modbusAddress> Dirección del equipo Modbus (1..255) o IP@dir:puerto.</p> <p><addressFirstRegister> Dirección del primer registro a leer (0..65535).</p> <p><numWords> Número de registros Modbus a leer (1..64).</p> <p><command> Comando Modbus de lectura (p.ej. 3).</p>
Resultado	<p>✓ OK: Comando ejecutado correctamente.</p> <p>✗ ERROR: Comando ejecutado con error.</p>

Ejemplo(s)	Lectura de 3 registros vía TCP: <pre>AT^MTXTUNNEL=GETMODBUS,192.168.1.200:502;1;1;3;3 20,21,22 OK</pre>
-------------------	---

AT^MTXTUNNEL=SETMODBUS,<modbusAddress>;<addressFirstRegister>;<command>;<values>

Acción	<p>Escribe el valor de uno o varios registros Modbus de un dispositivo. Los parámetros están separados por ";".</p>								
Parámetros	<table border="0"> <tr> <td style="padding-right: 20px;"><code><modbusAddress></code></td> <td>Dirección RTU (1..255) o IP@rtu:puerto para TCP.</td> </tr> <tr> <td><code><addressFirstRegister></code></td> <td>Dirección del primer registro a escribir.</td> </tr> <tr> <td><code><command></code></td> <td>Comando Modbus de escritura (5, 6, 15, 16) .</td> </tr> <tr> <td><code><values></code></td> <td>Valor(es) a escribir, separados por ";".</td> </tr> </table>	<code><modbusAddress></code>	Dirección RTU (1..255) o IP@rtu:puerto para TCP.	<code><addressFirstRegister></code>	Dirección del primer registro a escribir.	<code><command></code>	Comando Modbus de escritura (5, 6, 15, 16) .	<code><values></code>	Valor(es) a escribir, separados por ";".
<code><modbusAddress></code>	Dirección RTU (1..255) o IP@rtu:puerto para TCP.								
<code><addressFirstRegister></code>	Dirección del primer registro a escribir.								
<code><command></code>	Comando Modbus de escritura (5, 6, 15, 16) .								
<code><values></code>	Valor(es) a escribir, separados por ";".								
Resultado	<p>✓ OK: Comando ejecutado correctamente.</p> <p>✗ ERROR: Comando ejecutado con error.</p>								
Ejemplo(s)	<p>Escritura en el dispositivo Modbus TCP con dirección IP 192.168.1.202 usando la dirección RTU @1 y el puerto TCP 502, empezando en el registro 3 y utilizando el comando Modbus de escritura 16, los valores 10,11,12,13,14 y 15:</p> <pre>AT^MTXTUNNEL=SETMODBUS,192.168.1.202@1:502;3;16;10;11;12;13;14;15 OK</pre> <p>Escritura en el dispositivo Modbus RTU con dirección 1, en el registro 3 y utilizando el comando Modbus de escritura 6, el valor 10:</p> <pre>AT^MTXTUNNEL=SETMODBUS,1;3;6;10 OK</pre> <p>Escritura en el dispositivo Modbus RTU con dirección 1, en el coil 18 y utilizando el comando Modbus de escritura 5, el valor 1:</p> <pre>AT^MTXTUNNEL=SETMODBUS,1;18;5;1 OK</pre> <p>Escritura en el dispositivo Modbus RTU con dirección 1, a partir del coil 25 y utilizando el comando Modbus de escritura 15, el valor de coils 1,0,1,0 y 1:</p> <pre>AT^MTXTUNNEL=SETMODBUS,1;25;15;1;0;1;0;1 OK</pre>								

Comandos relacionados con la hora del sistema

AT^MTXTUNNEL=GETTIME	
Acción	Devuelve la hora actual del sistema en formato YYYY-MM-DDTHH:NN:SSZ (UTC).
Resultado	✓ OK: Comando ejecutado correctamente. ✗ ERROR: Comando ejecutado con error.
Ejemplo(s)	AT^MTXTUNNEL= GETTIME 2026-04-08T11:17:39Z OK

AT^MTXTUNNEL=SETTIME ,<dateAndHour>	
Acción	Establece la hora actual del sistema.
Parámetros	<dateAndHour> Fecha y hora en formato UTC: YYYY-MM-DDTHH:NN:SSZ.
Resultado	✓ OK: Comando ejecutado correctamente. ✗ ERROR: Comando ejecutado con error.
Ejemplo(s)	AT^MTXTUNNEL= SETTIME,2026-04-08T14:42:23Z OK

Comandos relacionados con la configuración del dispositivo

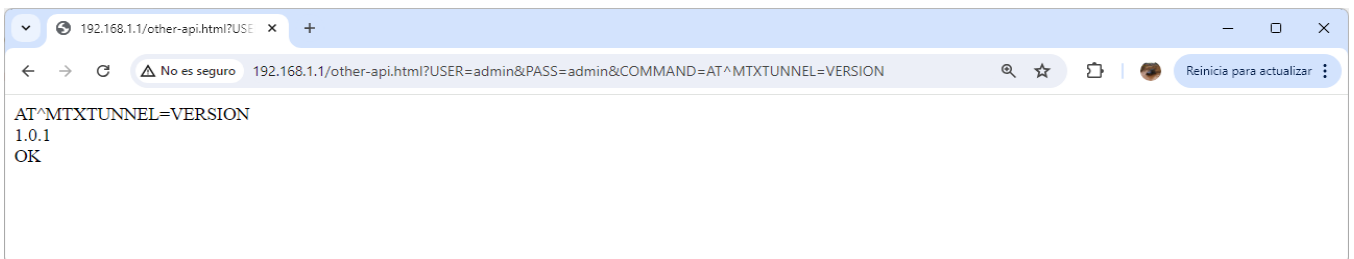
AT^MTXTUNNEL=GETPARAM ,<paramName>	
Acción	Permite leer el valor de cualquier parámetro de configuración del equipo. Para conocer el nombre de los parámetros consulte con soporte@matrix.es.
Parámetros	<paramName> Nombre del parámetro de configuración a leer.
Resultado	✓ OK: Comando ejecutado correctamente. ✗ ERROR: Comando ejecutado con error.
Ejemplo(s)	AT^MTXTUNNEL= GETPARAM,WAN_APN movistar.es OK

AT^MTXTUNNEL=SETPARAM,<paramName>,<paramValue>	
Acción	Permite cambiar el valor de cualquier parámetro de configuración del equipo. Para conocer el nombre de los parámetros consulte con soporte@matrix.es .
Parámetros	<p><paramName> Nombre del parámetro de configuración a modificar.</p> <p><paramValue> Nuevo valor del parámetro de configuración.</p>
Resultado	<p>✓ OK: Comando ejecutado correctamente.</p> <p>✗ ERROR: Comando ejecutado con error.</p>
Ejemplo(s)	<pre>AT^MTXTUNNEL= GETPARAM,WAN_APN,movistar.es OK</pre>

Para el resto de los comandos estándar consulte en el manual de comandos AT del módulo interno gsm para obtener información sobre el formato y la funcionalidad exacta de cada uno de los comandos del módulo. Si no dispone de la documentación solicítela en soporte@matrix.es

Además del envío de comandos AT por SMS, Telnet, ... es posible enviar comandos AT vía HTTP GET tanto de forma local como remota. Por ejemplo, para ejecutar un comando de lectura de la versión de FW del dispositivo, bastaría con hacer una llamada como la que sigue:

http://192.168.1.1/other-api.html?USER=admin&PASS=admin&COMMAND=AT^MTXTUNNEL=VERSION



Versiones de Firmware

v1.1.0	<ul style="list-style-type: none"> - Primera versión de release.
v1.2.0	<ul style="list-style-type: none"> - MQTT: corregido bug que hacía que la etiqueta [IMEI] no se sustituía correctamente dentro de los topics de las tramas DNS y del Logger cuando se usaba MQTT.
v1.3.0	<ul style="list-style-type: none"> - MQTT: corrección de bug en la reconexión cuando el dispositivo estaba en roaming.
v1.4.0	<ul style="list-style-type: none"> - MQTT: el ID MQTT ahora se muestra en el syslog al conectar al bróker. - MQTT: corregido bug con la sustitución de [IMEI] en MQTT_ID. - Modbus: corregido bug del tipo "signed" en el "Test" de la web. - Modbus: nuevo parámetro opcional signed en el comando AT GETMODBUS. - Modbus: incrementado MAX_QUANTITY a 64. - Logger: incrementado LOGGER_REGISTERSIZE a 896. - Web (Backup): corregido bug que impedía mostrar el error al cargar una configuración inválida.
v1.5.0	<ul style="list-style-type: none"> - Versión intermedia técnica solo disponible vía OTAP debido al gran peso del cambio estético introducido en la v1.6.0.
v1.6.0	<ul style="list-style-type: none"> - Nueva estética uTitan: rediseño total de la interfaz web (nuevos estilos, todas las páginas actualizadas, notificaciones en popup centrado en la parte superior, nuevas caberas, etc.). - KARE: integración completa con plataforma KARE. - Nuevo comando AT: AT^MTXTUNNEL=GETPARAMS. - Ciberseguridad: longitud mínima de contraseña establecida en 15 caracteres; añadido popup de aviso al habilitar el acceso remoto HTTP. - Añadidas mejoras y correcciones generales de seguridad. - Celular: añadido SIM hot swap. - Celular: añadidos correcciones y mejoras generales a la hora de obtener el contexto PDP. - Watchdog: tiempo incrementado a 180 s para soportar OTAPs más pesados.

SALES CONTACT

SPAIN

C/ Alejandro Sánchez 109
28019 Madrid

Phone 1: 902.19.81.46
Phone 2: +34-91.560.27.37
Email: contact@webdyn.com

FRANCE

26 Rue des Gaudines
78100 Saint-Germain-en-Laye

Phone: +33.139042940
Email: contact@webdyn.com

INDIA

803-804 8th floor, Vishwadeep Building
District Centre, Janakpurt, 110058 New Delhi

Phone: +91.1141519011
Email: contact@webdyn.com

PORTUGAL

LusoMatrix Lda.
Av. Coronel Eduardo Galhardo 7-1°C
1170-105 Lisbon, Portugal

Phone: +351.218162625
Email: comercial@lusomatrix.pt

APAC

9F, No. 156, Sec. 3, Minsheng E. Rd.
Songshan Dist., Taipei City 10596, Taiwan

Phone: +886.965333367
Email: contact@webdyn.com

SUPPORT

Madrid Offices

Phone: +34.915602737

Email: lotsupport@matrix.es

Saint-Germain-en-Laye Offices

Phone: +33.139042940

Email: support@webdyn.com

Delhi Offices

Phone: +91.1141519011

Email: support-india@webdyn.com

Taipei City Offices

Phone: +886.905655535

Email: lotsupport@mtxm2m.com