



Webdyn EasyDot

Notice

Index

Notes générales.....	3
Informations importantes	3
Informations sur les révisions.....	4
Garantie.....	4
Déclaration RoHS.....	4
4	
Marque CE.....	5
Élimination des équipements électriques et électroniques usagés	5
1 Précautions.....	5
1.1 Précautions générales.....	5
1.2 Exigences de sécurité et règles de protection	6
1.3 Précautions relatives à la carte SIM.....	7
1.4 Précautions relatives à l'antenne.....	7
1.5 Exposition aux radiofréquences (RF) et DAS	7
1.6 Informations relatives au DAS	8
1.7 Dispositifs médicaux personnels.....	9
1.8 Exigences relatives au DAS des téléphones portables	9
1.9 Règlements RED	9
2 Description technique.....	10
2.1 Généralités.....	10
2.2 Plage de fonctionnement	11
2.3 Informations de commande.....	13
2.4 Emballage	13
2.5 Étiquette du produit.....	13
2.6 Architecture du système.....	14
2.7 Interfaces sur panneau avant et arrière	15
2.8 Raccordement électrique.....	16
2.9 Raccordement de l'antenne principale	17
17	
2.10 Lecteur de carte SIM	19
2.11 Mini port USB de type B	20
2.12 Connexion RS232.....	22
Description.....	22
2.13 Connexion RS485.....	25
2.14 Voyants LED	26
2.15 Réinitialisation des paramètres d'usine.....	27
3 Description mécanique.....	28
3.1 Dimensions	28
4 Installation du dispositif	29
4.1 Emplacement d'installation.	29
4.2 Intensité du signal RF.....	29
4.3 Montage sur panneau	29
4.4 Montage sur rail DIN.....	30
4.5 Connexions d'EasyDot	31
5 Assistance.....	32
6 Assistance commerciale.....	33

Notes générales

Le produit accepté par le destinataire est fourni sans interface pour les produits qu'il détient. La documentation et/ou le produit sont fournis à des fins de test, d'évaluation, d'intégration et d'information. La documentation et/ou le produit sont fournis « en l'état » et peuvent présenter des lacunes ou des insuffisances. La documentation et/ou le produit sont fournis sans garantie d'aucune sorte, expresse ou implicite. Dans la mesure où la loi en vigueur le permet, Webdyn décline toute garantie, y compris, mais sans s'y limiter, toute garantie implicite de qualité marchande, d'exhaustivité, d'adéquation à un usage particulier et de non-violation des droits d'un tiers. L'ensemble des risques liés à l'utilisation ou aux performances du produit, et de la documentation, restent à la charge du destinataire. Ce produit n'est pas destiné à être utilisé dans des appareils, dispositifs ou systèmes de maintien des fonctions vitales avec lesquels un dysfonctionnement du produit pourrait entraîner des blessures corporelles. Les applications intégrant le produit doivent être conçues de manière à se conformer aux spécifications techniques fournies dans le présent document. Tout manquement à l'une des procédures requises peut entraîner des dysfonctionnements ou de sérieux écarts de résultats.

En outre, toutes les consignes de sécurité relatives à l'utilisation des systèmes techniques mobiles, y compris les produits GSM, qui s'appliquent également aux téléphones cellulaires, doivent être respectées. Webdyn et ses fournisseurs ne peuvent être tenus pour responsables, quel que soit le cadre juridique sur lequel la réclamation est fondée, de tout dommage consécutif, accidentel, direct, indirect, punitif ou autre (y compris, sans limitation, les dommages pour perte de bénéfices commerciaux, interruption d'activité, perte d'informations ou de données commerciales, ou toute autre perte pécuniaire) résultant de l'utilisation ou de l'incapacité à utiliser la documentation et/ou le produit, même si Webdyn a été informée de la possibilité de tels dommages. Les limitations de responsabilité susmentionnées ne s'appliquent pas en cas de responsabilité obligatoire, par exemple en vertu de la loi espagnole sur la responsabilité du fait des produits, en cas de faute intentionnelle, de négligence grave, d'atteinte à la vie, au corps ou à la santé, ou de violation d'une condition du contrat. Toutefois, les demandes de dommages-intérêts découlant de la violation d'une condition du contrat sont limitées aux dommages prévisibles, qui sont intrinsèques au contrat, à moins qu'ils ne soient causés par une intention ou une négligence grave ou qu'ils ne soient fondés sur la responsabilité pour atteinte à la vie, au corps ou à la santé. La disposition ci-dessus n'implique pas un renversement de la charge de la preuve au détriment du bénéficiaire. Sous réserve de modifications sans préavis à tout moment. L'interprétation des présentes remarques générales est régie conformément à la loi espagnole, sans référence à aucune autre loi substantielle.

Informations importantes

La présente description technique contient des informations importantes pour la mise en service et l'utilisation de la passerelle Webdyn EasyDot. Lisez-la attentivement avant de commencer à travailler avec la passerelle EasyDot. La garantie sera annulée si des dommages surviennent en cas de non-respect de la présente notice. Nous ne pouvons accepter aucune responsabilité pour les pertes indirectes.

Informations sur les révisions

RÉVISION	DATE	AUTEUR	MODIFICATIONS
1.0	10/2024	FJGG	Première publication

Garantie

Les informations contenues dans le présent document, y compris, mais sans s'y limiter, les caractéristiques techniques du produit, sont susceptibles d'être modifiées sans préavis. La société Webdyn ne fournit aucune garantie relative au présent document ou à toute autre information qu'il contient et rejette expressément toute garantie implicite de qualité marchande ou d'adéquation à un usage particulier. Webdyn ne peut en aucun cas être tenue pour responsable de dommage résultant directement ou indirectement d'erreurs ou d'omissions techniques ou typographiques contenues dans le présent document ou de divergences entre le produit et le présent document. Webdyn ne peut en aucun cas être tenue pour responsable de tout dommage accessoire, consécutif, spécifique ou exemplaire, qu'il soit basé sur un délit, un contrat ou autre, découlant de ou relatif au présent document ou à toute autre information contenue dans le document ou à son utilisation.

Déclaration RoHS

La passerelle EasyDot est conforme aux directives 2002/95/CE (RoHS 1) et 2011/65/CE (RoHS 2) du Parlement européen et du Conseil du 27 janvier 2003 (et révisées le 8 juin 2011) relatives à la limitation de l'utilisation de certaines substances dangereuses dans les équipements électriques et électroniques (RoHS).



Marque CE

EasyDot est conforme aux exigences essentielles de la directive 2014/53/UE (RED)



Élimination des équipements électriques et électroniques usagés

Recyclage :



Ce symbole, apposé sur nos produits et/ou sur leur emballage, indique que ce produit ne doit pas être traité comme un déchet ménager lorsque vous souhaitez vous en débarrasser. Il doit être remis à un point de collecte destiné au recyclage des équipements électriques et électroniques. En vous assurant que ce produit est éliminé correctement, vous contribuez à prévenir les conséquences néfastes pour l'environnement et la santé humaine qui seraient autrement provoquées par une mauvaise élimination du produit.

Le recyclage des matériaux contribuera à la préservation des ressources naturelles. Pour des informations plus détaillées sur le recyclage de ce produit, veuillez contacter votre mairie, le service d'élimination des déchets ménagers ou le magasin où vous avez acheté ce produit.

1 Précautions

1.1 Précautions générales



LIRE CES PRÉCAUTIONS GÉNÉRALES ET EN CONSERVER UN EXEMPLAIRE.

- EasyDot, en tant qu'élément autonome, est conçu pour une utilisation en intérieur uniquement. Pour une utilisation à l'extérieur, il doit être placé dans un boîtier résistant aux intempéries. Ne dépassez pas les limites environnementales et électriques indiquées dans les spécifications techniques.
- Évitez le contact du dispositif avec des cigarettes allumées, des flammes nues ou des températures extrêmement chaudes ou froides.
- N'essayez pas de démonter le dispositif vous-même. Le routeur ne contient aucun composant pouvant être réparé par l'utilisateur. Si vous tentez de démonter le dispositif, vous risquez d'invalider la garantie.
- Le terminal EasyDot ne doit pas être installé ni placé dans des lieux où la température de surface du boîtier métallique pourrait dépasser 85°C.
- Vérifiez que la tension et l'alimentation disponibles à l'installation se situent dans la plage spécifiée pour le routeur. Elles sont indiquées dans ce guide et sur l'étiquette de la passerelle.
- N'installez pas de passerelle endommagée ou soupçonnée de l'être.
- Afin d'assurer une décharge de traction et d'éviter de transmettre des vibrations excessives au dispositif pendant l'installation, tous les câbles connectés au EasyDot doivent être fixés ou serrés à proximité immédiate des connecteurs du dispositif.
- Pour protéger les câbles d'alimentation, et se conformer aux exigences de sécurité incendie, lorsque l'unité

est alimentée par une batterie ou une alimentation à courant élevé, un fusible rapide de 1,25 A doit être connecté en ligne avec l'alimentation positive.

- Seuls des composants compatibles doivent être connectés à EasyDot.

Remarque ! Les distributeurs et les bureaux de vente EasyDot peuvent refuser les réclamations en matière de garantie en cas de preuve de mauvaise utilisation du produit.

1.2 Exigences de sécurité et règles de protection



LIRE LES PRÉCAUTIONS D'UTILISATION ET EN CONSERVER UN EXEMPLAIRE.

- Quel que soit le type d'opération, EasyDot ne doit être accessible qu'aux installateurs, testeurs et ingénieurs techniques compétents et qualifiés.
- Avant toute manipulation de EasyDot, il convient de s'assurer qu'il a été mis hors tension pour permettre l'exécution de travaux électriques et qu'il ne peut être remis sous tension par inadvertance.
- Assurez-vous toujours que l'utilisation du EasyDot est autorisée. Le routeur présente un danger s'il est utilisé à proximité de dispositifs médicaux électroniques. Le routeur ne doit pas être utilisé dans les hôpitaux, les aéroports et les avions.
- Cet équipement ne convient pas à une utilisation dans des endroits où des enfants sont susceptibles d'être présents.
- N'utilisez jamais le dispositif dans une station-service, un point de ravitaillement, une zone de dynamitage ou dans tout autre environnement où des explosifs peuvent être présents.
- L'utilisation du dispositif à proximité d'autres dispositifs électroniques, tels que des antennes, des téléviseurs et des radios, peut provoquer des interférences électromagnétiques.
- Ce produit est destiné à être utilisé avec l'antenne ou tout autre élément rayonnant à une distance d'au moins 20 cm de toute partie du corps humain. Si cette consigne ne peut pas être respectée dans certaines applications, le concepteur de l'application est tenu responsable de la fourniture du rapport d'essai de mesure du DAS et de sa déclaration.
- Vous êtes responsable du respect des normes de sécurité de votre pays et, le cas échéant, des règles de câblage en vigueur.

1.3 Précautions relatives à la carte SIM

Avant de manipuler la carte SIM, veillez à vous décharger en électricité statique. Prenez les précautions nécessaires pour éviter les décharges électrostatiques.

- En absence de carte SIM, les broches du connecteur SIM sont exposées.
- Attention ! Ne touchez pas ces connecteurs ! En les touchant vous courrez le risque de provoquer une décharge électrostatique qui pourrait endommager le routeur ou la carte SIM.
- Lors de la conception de votre application, l'accessibilité de la carte SIM doit être prise en compte. Nous vous recommandons de protéger la carte SIM par un code PIN. Ainsi, la carte SIM ne pourra pas être utilisée par une personne non autorisée.

1.4 Précautions relatives à l'antenne

Si l'antenne doit être montée à l'extérieur du dispositif, tenez compte du risque de foudre. Suivez les instructions fournies par le fabricant de l'antenne. Ne connectez jamais plus d'un routeur à une même antenne. Le routeur peut être endommagé par l'énergie radiofréquence provenant de l'émetteur d'un autre routeur.

- Comme toute station mobile, l'antenne de la passerelle émet de l'énergie radiofréquence. Pour éviter les interférences électromagnétiques, vous devez déterminer si l'application et les équipements situés à proximité de l'application ont besoin d'une protection supplémentaire contre les émissions radio et les perturbations qu'elle peut provoquer. La protection est apportée en blindant l'électronique environnante ou en éloignant l'antenne de l'électronique et du câble de signal externe.
- La passerelle et l'antenne peuvent être endommagées si l'une ou l'autre entre en contact avec des potentiels de masse autres que celui de votre application. Attention à la fiabilité des potentiels de terre.

1.5 Exposition aux radiofréquences (RF) et DAS

Votre dispositif sans fil est un émetteur et un récepteur radio de faible puissance (émetteur-récepteur). Lorsqu'il est allumé, il émet de faibles niveaux d'énergie de radiofréquence (également appelée ondes radio ou champs de radiofréquence).

Les gouvernements du monde entier ont adopté des directives internationales complètes en matière de sécurité, élaborées par des organisations scientifiques telles que l'ICNIRP (International Commission on Non-Ionizing Radiation Protection) et l'IEEE (The Institute of Electrical and Electronics Engineers Inc.), après une évaluation périodique et approfondie des études scientifiques. Ces directives établissent les niveaux autorisés d'exposition aux ondes radio pour les personnes. Les niveaux comprennent une marge de sécurité destinée à assurer la sécurité de toutes les personnes, indépendamment de leur âge et leur état de santé, et à tenir compte des variations éventuelles des mesures.

Le débit d'absorption spécifique (DAS) est l'unité de mesure de l'énergie de radiofréquence absorbée par le corps lors de l'utilisation d'un émetteur-récepteur. La valeur du DAS est déterminée au niveau de puissance certifié le plus élevé dans des conditions de laboratoire, mais le niveau du DAS réel de l'émetteur-récepteur en fonctionnement peut être bien inférieur à cette valeur. En effet, l'émetteur-récepteur est conçu pour utiliser la puissance minimale requise pour atteindre le réseau.

La passerelle EasyDot a été approuvée pour les applications où l'antenne est située à plus de 20 cm du corps de l'utilisateur. Dans toutes les autres configurations, l'utilisateur est responsable du respect des réglementations locales relatives au DAS. Les utilisateurs de la passerelle EasyDot doivent s'assurer qu'ils remplissent les exigences réglementaires relatives au DAS des pays dans lesquels ils ont l'intention d'utiliser l'appareil et que leur documentation contient la déclaration de DAS, les informations de certification et les conseils d'utilisation appropriés.

1.6 Informations relatives au DAS

Modèles de modules sans fil : le modèle EG915 est commercialisé sans antenne.

Le gain d'antenne maximum en cas d'utilisation d'une antenne interne dépend de la distance entre l'antenne et toute personne se trouvant à proximité. Il ne doit pas dépasser les valeurs indiquées dans le tableau ci-dessous.

Selon la limite indiquée dans le chapitre 47 du CFR 1.1310, la valeur du gain d'antenne maximum est obtenue de la manière suivante :

La puissance de sortie maximale mesurée dans la bande 900 MHz est de 1995,26 mW (33 dBm).

L'exposition maximale admissible définie par le chapitre 47 du CFR 1.1310 est de $f/1500 = 0,6 \text{ mW/cm}^2$.

La puissance de sortie maximale mesurée dans la bande 1800 MHz est de 1000 mW (30 dBm).

L'exposition maximale admissible définie par le chapitre 47 du CFR 1.1310 est de 1 mW/cm^2 .

Selon la limite indiquée dans le chapitre 47 du CFR 1.1310, la valeur du gain d'antenne maximum est obtenue de la manière suivante :

$$S = P \cdot G / 4\pi R^2; G = 4\pi R^2 (S / P)$$

$$S = 0,6 \text{ mW/cm}^2 \text{ ou } 1 \text{ mW/cm}^2 \quad P = 1995,26 \text{ mW ou } 1000 \text{ mW}$$

$$R = 20 \text{ cm ou } 50 \text{ cm} \quad \pi = 3,1416$$

$$G(\text{dBi}) = 10 \cdot \log(G)$$

En résolvant G ; le gain d'antenne maximum est de :

BANDE (MHz)	P (mW/dBm)	S (mW/cm ²)	DISTANCE	Max GAIN (dBi)
900	1995,26 / 33	0,6	20	1,79
900	1995,26 / 33	0,6	50	9,75
1800	1000/30	1	20	4,79
1800	1000/30	1	50	14,97
2600	199,52/23	1	20	14,01
2600	199,52/23	1	50	21,97

1.7 Dispositifs médicaux personnels

Les appareils sans fil peuvent affecter le fonctionnement des stimulateurs cardiaques, des appareils auditifs et d'autres équipements implantés. Le risque d'interférence est limité si une distance minimale de 15 cm est maintenue entre l'antenne rayonnante de la passerelle EasyDot et un stimulateur cardiaque. Si l'utilisation du produit est susceptible d'être située à proximité de personnes, il convient de placer un avertissement approprié dans la notice de l'équipement à cet effet.

1.8 Exigences relatives au DAS des téléphones portables

Les téléphones portables, PDA et autres émetteurs et récepteurs portables intégrant un module GSM doivent être conformes aux directives relatives à l'exposition humaine à l'énergie de radiofréquence. Pour cela, le débit d'absorption spécifique (DAS) des applications portables basées sur l'EC21 doit être évalué et approuvé pour se conformer aux réglementations nationales et/ou internationales.

Étant donné que la valeur du DAS varie considérablement en fonction de la conception de chaque produit, il est conseillé aux fabricants de soumettre leur produit pour approbation s'il est conçu pour une utilisation portable. Pour les marchés européens, les directives appropriées sont indiquées ci-dessous. Il incombe au fabricant du produit final de vérifier si d'autres normes, recommandations ou directives sont en vigueur en dehors de ces zones.

Produits destinés à la vente sur les marchés américains

EN 59005/ANSI C95.1: Considerations for evaluation of human exposure to Electromagnetic Fields (EMFs) from Mobile Telecommunication Equipment (MTE) in the frequency range 30MHz – 6GHz

Produits destinés à la vente sur les marchés européens

EN 50360 : Norme de produit pour démontrer la conformité des dispositifs de communication sans fil aux restrictions de base et aux valeurs limites d'exposition relatives à l'exposition des personnes aux champs électromagnétiques dans la plage de fréquences de 300 MHz à 3 GHz.

Veuillez noter que les exigences en matière de DAS sont spécifiques uniquement aux dispositifs portables et non aux dispositifs mobiles tels que définis ci-dessous :

- Dispositif portable : Dispositif de communication conçu pour être utilisé de sorte que la ou les structures rayonnantes du dispositif se trouvent à moins de 20 cm du corps de l'utilisateur.
- Dispositif mobile : Dispositif de communication conçu pour être utilisé à des emplacements non fixes et de telle manière qu'une distance minimale de 20 cm est maintenue entre la ou les structures rayonnantes de l'émetteur et le corps de l'utilisateur ou des personnes à proximité. Dans ce contexte, le terme « emplacement non fixe » signifie que le dispositif n'est pas physiquement sécurisé à un endroit et qu'il peut être facilement déplacé vers un autre emplacement.

1.9 Règlements RED

Pour se conformer à la réglementation RED, les considérations suivantes concernant les antennes doivent être respectées :

- L'antenne utilisée pour les communications LTE doit avoir un gain inférieur à 0,49 dBi pour une antenne isotrope.

2 Description technique

2.1 Généralités

EasyDot est une passerelle innovante qui comprend un ensemble de fonctionnalités permettant d'assurer une connectivité sans fil à distance sur les installations des clients. Elle est équipée d'un grand nombre d'interfaces et de voyants LED qui indiquent l'état de fonctionnement de la passerelle.

Le dispositif présente les caractéristiques suivantes :

- Module 4G LTE Cat 1 bis.
- Raccordement de l'antenne : 1x SMA femelle pour LTE
- Mini prise push-pull pour carte SIM.
- RS232 sur connecteur RJ45.
- RS485 sur le connecteur du bloc terminal.
- Bouton de réinitialisation des paramètres d'usine.
- Borniers à vis, pas de 3,5 mm pour la connexion de l'entrée de l'alimentation électrique.
- Voyants DEL pour indiquer l'état de l'alimentation, de la couverture, de la connexion WAN.

EasyDot fonctionne dans une plage de température industrielle (-40/+85°C) et elle est fournie dans un boîtier métallique offrant une grande résistance aux chocs. Il comprend deux trous de fixation pour un montage mural et est équipé d'interfaces RS485 et RS232 et d'une prise pour une carte Mini SIM. Ce dispositif peut être utilisé comme une unité puissante et flexible qui, en raison de sa petite taille, peut être intégrée dans un large éventail d'applications nécessitant la technologie 4G. Une liste complète d'antennes, de câbles et d'accessoires fournis est disponible.



2.2 Plage de fonctionnement

Spécifications électriques	Min.	Type	Max.
Alimentation			
Tension d'alimentation (VIN)	7 VCC	12 VCC	24 VCC
Tension d'alimentation maxi absolue			30 VCC
Consommation de courant (12 VCC - valeur moyenne)			
		300 mA	1 A
4G		700 mA	2,5 A
2G RSSI faible (-100 dBm)		1120 mA	3 A
RSSI critique 2G (-110 dBm)			
RS485			
Débit	2400 bps		230 400 bps
D+, D- mode commun	-7 V		12 V
Courant de court-circuit			±250 mA (HBM)
Protection contre les décharges électrostatiques (ESD)			±16 kV (HBM)
RS232			
Débit	2400 bps		230.400 bps
Protection contre les décharges électrostatiques (ESD)			±15 kV (HBM)
Emplacement de carte SIM			
Protection contre les décharges électrostatiques (ESD)			±15 kV (Contact)
Antenne			
Antennes LTE		50 ohms	

Puissance de sortie cellulaire	Maxi.
GSM850/EGSM900	33 dBm
DCS1800/PCS1900	30 dBm
Bandes LTE	23 dBm

Spécifications mécaniques et environnementales.	
Fixation du boîtier (1)	Compatible avec le montage sur panneau
Température de fonctionnement (2)	-35°C à 75°C
Température prolongée (3)	-40°C à +85°C
Température de stockage	-40°C à +85°C
Dimensions	39,3 x 60,3 x 78,3 mm
Poids	106 g

(1) Rail DIN en option utilisant des accessoires Webdyn.

(2) Dans cette plage, EasyDot est conforme aux exigences de la spécification 3GPP

(3) Le dispositif est en mesure d'établir et de maintenir des fonctions telles que la transmission de données sans dysfonctionnement irréversible. Le spectre radio et le réseau radio ne sont pas influencés, alors qu'une ou plusieurs spécifications, telles que Pout, peuvent dépasser les tolérances spécifiées par le 3GPP.

2.3 Informations de commande

Nom du modèle	Numéro de pièce
EasyDot UE	000199811008

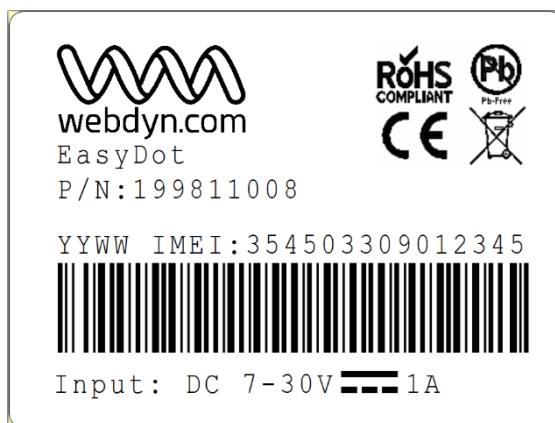
2.4 Emballage

La passerelle EasyDot est emballée sans accessoires supplémentaires et est livrée dans des boîtes en carton contenant 15 unités chacune. Les dimensions de la boîte sont de 37x32x5 cm.

2.5 Étiquette du produit

L'étiquette fixée sur le dessus d'une passerelle EasyDot comprend les informations suivantes :

- Logo Webdyn
- Symbole RoHS
- Logo Pb-Free
- Logo WEEE
- Logo CE
- Nom du produit (modèle)
- Numéro de pièce/code de commande
- Année/semaine de fabrication
- IMEI
- IMEI Code à barres
- Spécifications de fonctionnement de l'alimentation électrique



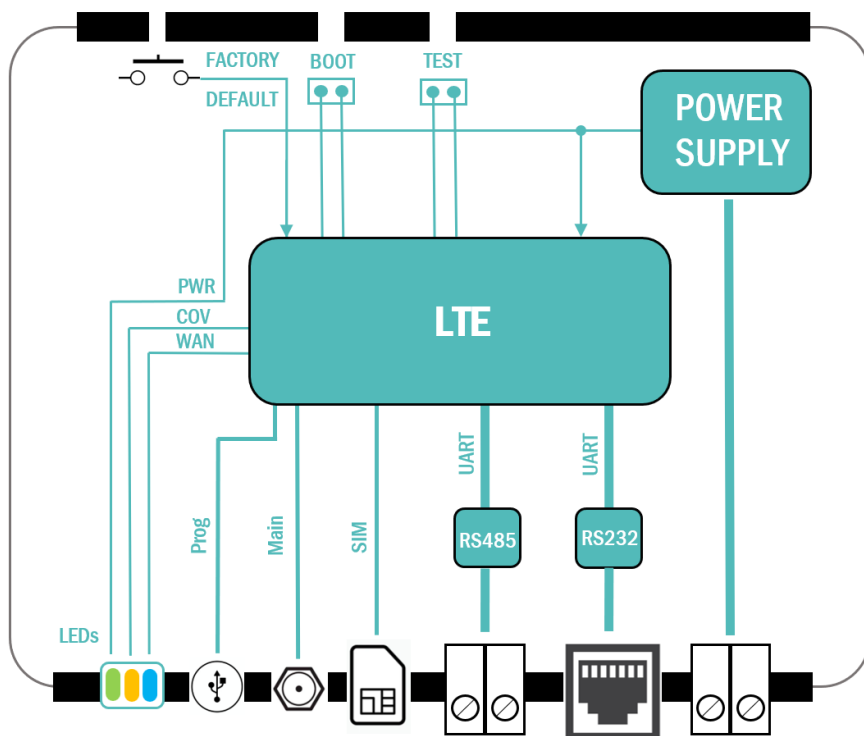
(P/N)

(AAMM)

2.6 Architecture du système

La passerelle EasyDot repose sur un module LTE commercial doté d'un riche ensemble d'interfaces et d'un contrôleur de gestion de l'alimentation, tous assemblés sur une carte principale comme le montre le diagramme suivant.

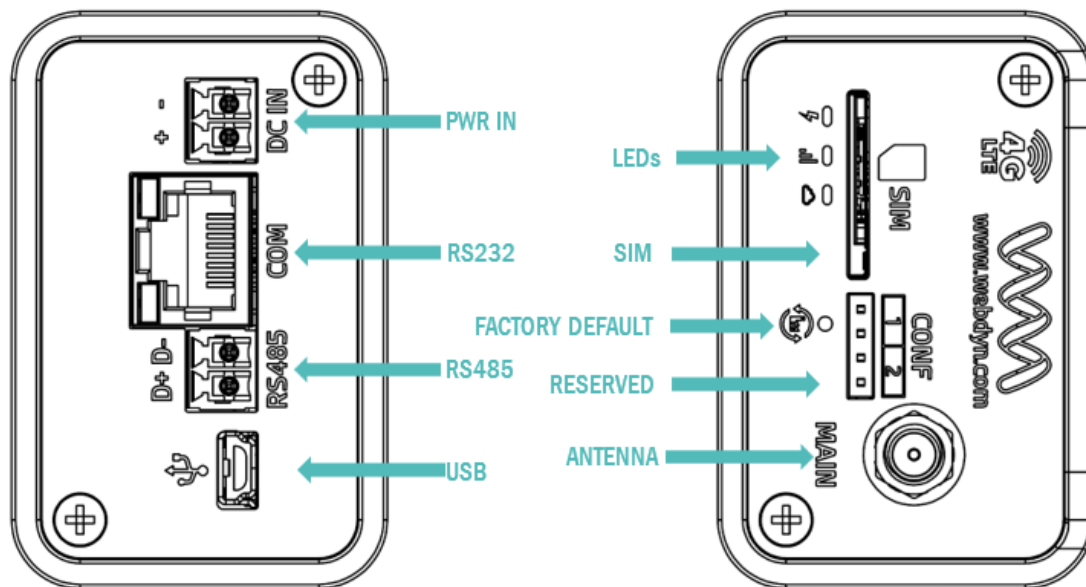
Les connecteurs des interfaces externes sont regroupés pour être accessibles sur une les faces avant et arrière.



L'interface LTE couvre la région EMEA et est certifiée CE avec le tableau des bandes de fréquences et les débits de données suivants : Pour 000199811008 Webdyn EasyDot

RÉSEAU	BANDES	TECHNOLOGIE	DÉBIT DE DONNÉES MAXIMAL	
			DL	UL
4G	B1/B3/B5/B7/B8 /B20/B28	LTE-FDD	10 Mbps	5 Mbps
2G	B2/B3/B5/B8	GPRS	85,6 kbps	85,6 kbps

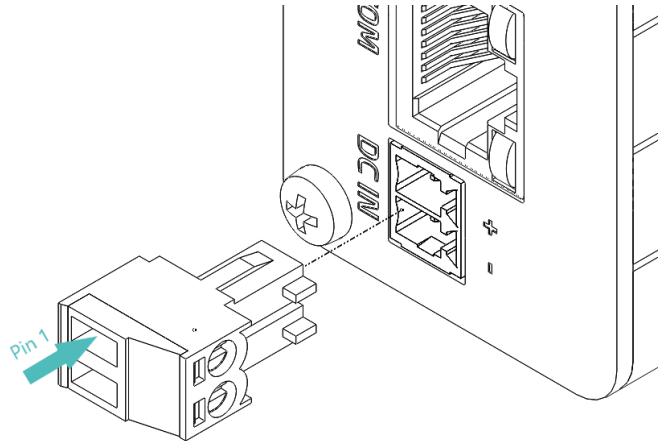
2.7 Interfaces sur panneau avant et arrière



- Antenne – Connecteur SMA-F pour antenne principale 4G.
- Prise SIM push-pull pour facteur de forme de carte Mini-SIM.
- LED – Trois LED pour état de fonctionnement.
- COM – Port de communication RS232 (RJ45)
- Entrée d’alimentation – Bornier 2 voies enfichables, pas de 3,5 mm
- Interface RS485 – Bornier 2 voies enfichables, pas de 3,5 mm pour :
- Mini port de configuration USB type B
- Bouton-poussoir des réglages d'usine

2.8 Raccordement électrique

La passerelle EasyDot dispose d'une interface de type bornier à fixer sur le panneau avant destinée à l'alimentation électrique.



PIN	SIGNAL	TYPE	FONCTION
1	+	PWR	Entrée d'alimentation positive
2	-	PWR	Entrée d'alimentation négative

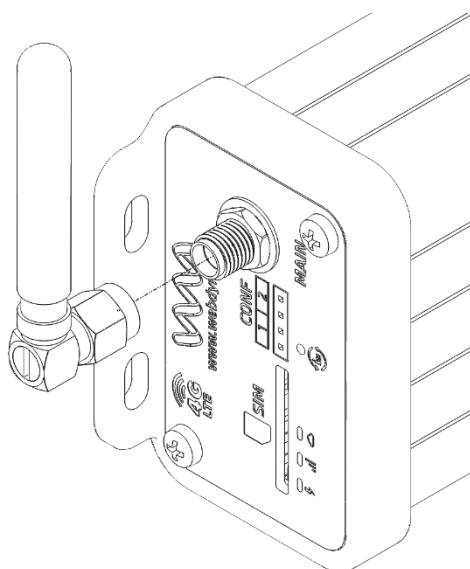
L'entrée de l'alimentation est connectée extérieurement au bornier, le signal positif à la broche 1 et le signal négatif à la broche 2. Les valeurs de plages de fonctionnement sont indiquées dans ([Plage de fonctionnement](#)).

2.9 Raccordement de l'antenne principale

La passerelle EasyDot est équipée d'un connecteur SMA femelle pour le raccord d'une antenne externe. Ce connecteur permet la transmission de signaux de radiofréquence (RF) entre la passerelle et une antenne externe fournie par le client. La passerelle EasyDot est équipée d'un connecteur coaxial 50 Ω SMA femelle.

Ces antennes externes doivent être adaptées correctement pour obtenir les meilleures performances en termes de puissance rayonnée, de consommation de courant continu, de précision de modulation et de suppression des harmoniques.

Spécifications de l'interface SSMA	
Impédance	50 Ω
Type	SMA femelle
Protection contre les décharges électrostatiques (ESD)	15 KV air/8 KV contact



Tenez compte des exigences suivantes :

- L'antenne doit être conçue pour un ou toutes les bandes de fréquences définies dans le tableau des bandes de fréquences [section architecture du système](#); pour plus d'informations, veuillez contacter votre opérateur réseau.
- L'impédance de l'antenne et du câble d'antenne doit être de 50Ω.
- Le connecteur de l'antenne doit être de type SMA mâle
- La puissance maximale étant de 316,23 mW, la puissance de l'antenne doit être d'au moins 500 mW.
- La résistance maximale de la charge de sortie RF à l'antenne est de 10:1 VSWR

L'antenne doit être placée loin des dispositifs électroniques et des autres antennes. La distance minimale recommandée entre des antennes adjacentes, fonctionnant dans une bande de fréquence radio similaire, est d'au moins 50 cm. Si l'intensité du signal est faible, il est utile d'orienter une antenne directionnelle vers la station de base radio la plus proche. Cela peut augmenter la force du signal reçu par le routeur. La puissance de sortie maximale du module LoRa peut atteindre 320 mW.

L'intensité du champ RF varie en fonction du type d'antenne et de la distance. À 10 cm de l'antenne, l'intensité du champ peut atteindre 70 V/m et à 1 m, elle sera réduite à 7 V/m. En général, les produits marqués CE destinés aux zones résidentielles/commerciales et à l'industrie légère peuvent résister à un minimum de 3 V/m.

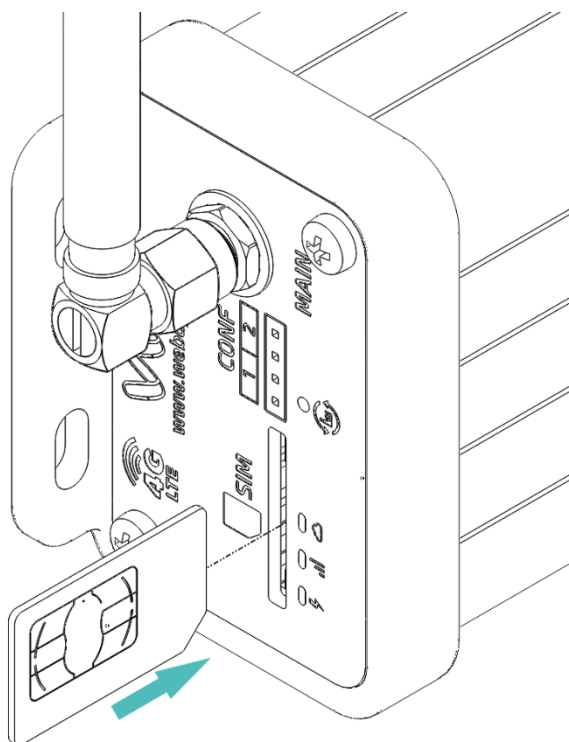
Les perturbations possibles sont les suivantes :

- Le bruit peut être causé par des appareils électroniques et des émetteurs radio.
- Un affaiblissement se produit lorsque l'intensité du signal reçu diminue régulièrement en fonction de la distance par rapport à l'émetteur.
- L'ombrage est une forme d'atténuation environnementale des signaux radio provoquée par les collines, les bâtiments, les arbres ou même les véhicules. Ce problème est courant à l'intérieur des bâtiments, surtout si les murs sont épais et renforcés.
- L'évanouissement par trajets multiples est une diminution ou une augmentation soudaine de la puissance du signal. C'est le résultat de l'interférence causée lorsque des signaux directs et réfléchis atteignent l'antenne simultanément. Les surfaces telles que les bâtiments, les rues, les véhicules, etc., peuvent réfléchir les signaux.
- Le transfert se produit lorsque vous passez d'une cellule à une autre dans le réseau GSM. L'appel de votre application mobile est transféré d'une cellule à l'autre. Le passage de témoin peut brièvement interférer avec la communication et provoquer un retard ou, au pire, une perturbation.

2.10 Lecteur de carte SIM

La passerelle EasyDot est équipée d'un lecteur de cartes Mini SIM conçu pour les cartes Mini SIM 1,8V et 3V. Il est de type push-pull et est accessible par le panneau où se trouve la connexion de l'antenne.

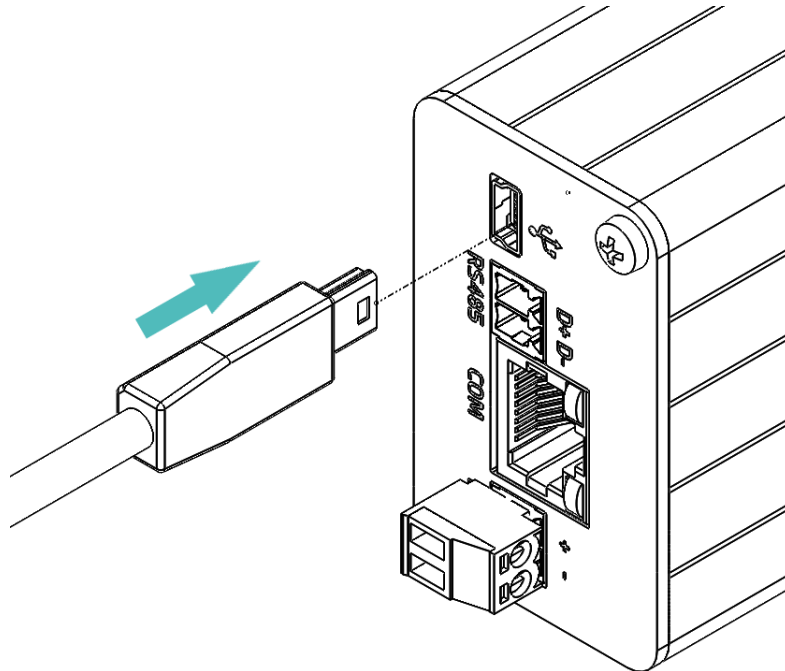
Pour insérer la carte Mini SIM, reportez-vous à l'illustration ci-dessous afin de l'introduire correctement.



2.11 Mini port USB de type B

L'accès au micrologiciel μ Titan sera permis en connectant la passerelle EasyDot avec un câble mini-USB de type B à l'ordinateur.

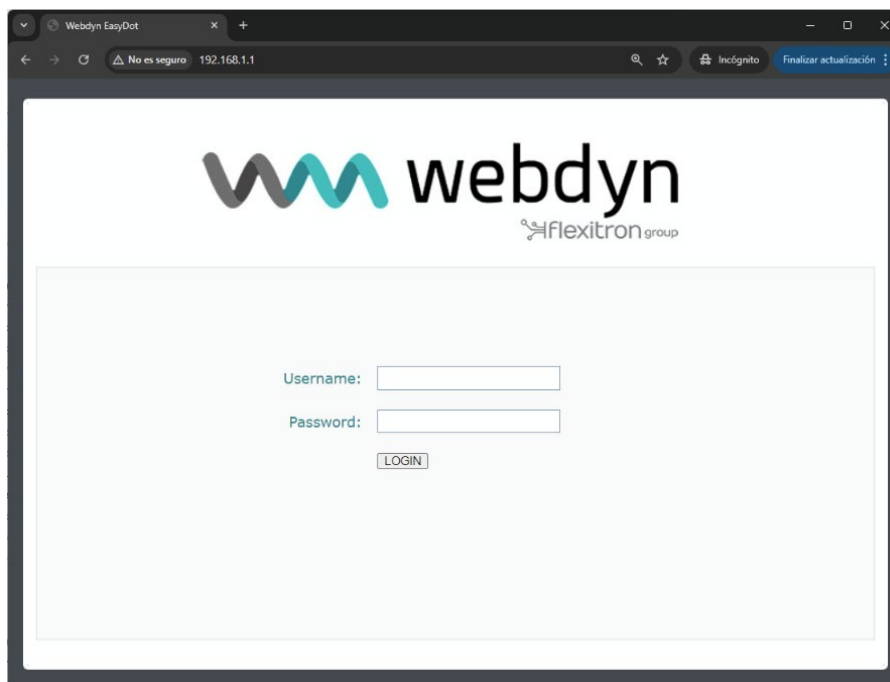
L'illustration suivante vous montre comment effectuer la connexion, et l'emplacement du connecteur USB sur la passerelle EasyDot.



La passerelle EasyDot utilise le protocole RNDIS (Remote Network Driver Interface Specification) pour la connectivité réseau via USB. Actuellement, cette interface n'est compatible qu'avec les systèmes d'exploitation Windows et d'autres systèmes qui supportent nativement le protocole RNDIS .

EasyDot dispose d'une adresse IP par défaut : 192.168.1.1 – Masque : 255.255.255.0

Tapez l'adresse « <http://192.168.1.2> » dans un navigateur web, la fenêtre suivante doit s'afficher :



Utilisez le nom d'utilisateur et le mot de passe par défaut :

Il permet de configurer Titan RS232, RS485, Sim, MODBUS, etc.

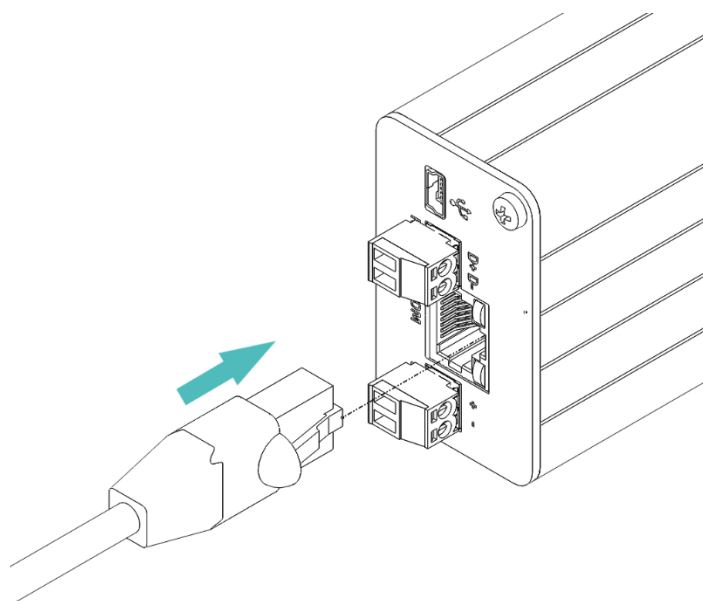
Voir notice du logiciel μ Titan pour plus d'informations.

2.12 Connexion RS232

La passerelle EasyDot est équipée d'une interface RS232 dans le RJ45 (COM).

L'interface RS232 est mise en œuvre en tant qu'émetteur et récepteur asynchrone série conforme à la norme ITU-T V.24 Interchange Circuits DCE. Elle est configurée pour 8 bits de données, sans parité et 1 bit d'arrêt et peut fonctionner à des débits fixes de 2 400 bps à 230 400 bps. La longueur maximale recommandée est de 1,5 m.

Si la longueur du câble RS232 requise est supérieure à 3 m, il est recommandé d'utiliser un câble blindé. Aucune action de configuration liée au matériel n'est nécessaire pour activer la communication par le port RS232.



Terminal	RS232 DCE	Type	Description
1	NC	NC	Non connecté
2	RS232 CTS	Sortie	Prêt pour l'envoi
3	RS232 Rx	Sortie	Les données reçues par le WAN sont transmises sur cette sortie
4	NC	NC	Non connecté
5	RS232 RTS	Entrée	Prêt à envoyer
6	GND	GND	Signal commun de référence
7	NC	NC	Non connecté
8	RS232 Tx	Entrée	Les données reçues sur cette entrée sont transmises au WAN.

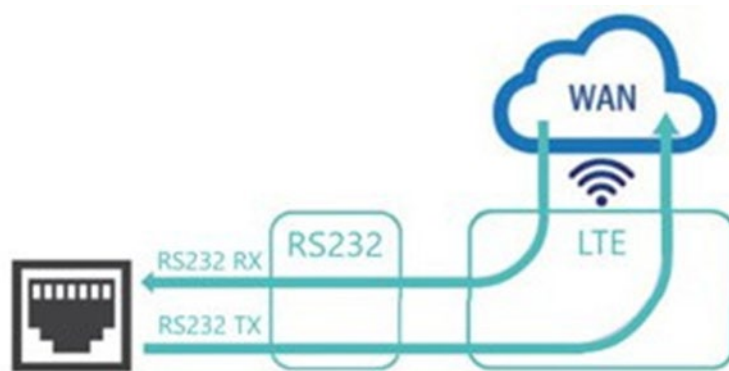
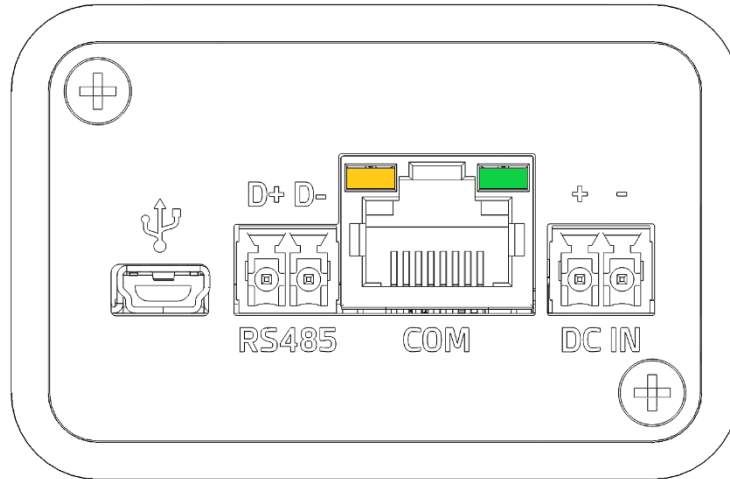
VOYANTS LED RS232

Vert

Clignotement Envoi des données

Orange

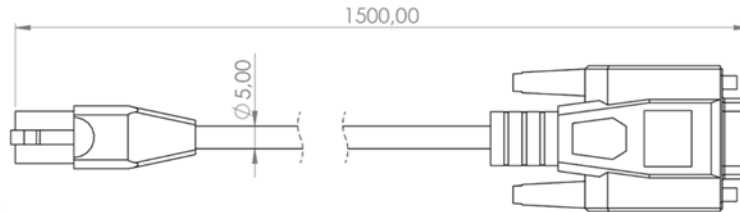
Clignotement Réception des données




SPÉCIFICATIONS RS232

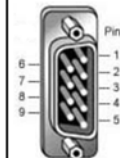
Vitesse de transmission	2 400 à 230 400 bps
Protection contre les décharges électrostatiques (ESD)	15 KV air/15 KV contact
Longueur du câble	3 m maxi

Câble recommandé pour convertir le RJ45 en DB9 mâle (généralement utilisé dans les compteurs d'électricité).
Brochage du câble :



RS485-RJ45 Plug	Signal	Pin	Direction
	NC	1	X
	CTS	2	OUT
	RxD	3	OUT
	NC	4	X
	RxD	5	IN
	GND	6	X
	NC	7	X
	TxD	8	IN
-	-	-	X

Webdyn Cod. 00230001103		
Signal	Cable	DB9 MALE
1	NC	1
2	CTS	8
3	RxD	3
4	NC	4
5	RTS	7
6	GND	5
7	NC	6
8	TxD	2
-	NC	9

DB9 MALE	Signal	Pin	Direction
	NC	1	X
	TxD	2	IN
	RxD	3	OUT
	NC	4	X
	GND	5	-
	NC	6	X
	RTS	7	IN
	CTS	8	OUT
	NC	9	X

Câble accessoire Webdyn recommandé :

Nom du modèle

Numéro de pièce

Câble modem(RS232/RS485/RS422) [RJ45] vers [DB9M]

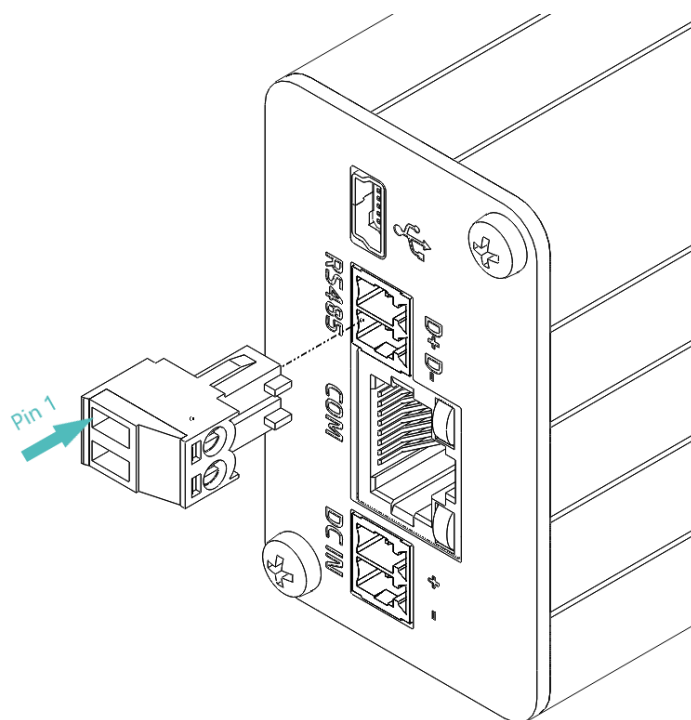
000230001103

2.13 Connexion RS485

EasyDot dispose d'une interface RS485 sur les connecteurs D+ et D- du bornier.

Ce port de communication est destiné à être connecté à un dispositif externe par un câble supplémentaire se terminant par un connecteur et une distribution de signaux de type approprié. La longueur maximale recommandée est de 1,5 m.

Si la longueur du câble RS485 requise est supérieure à 3 m, il est recommandé d'utiliser un câble blindé. Aucune action de configuration liée au matériel n'est nécessaire pour activer la communication du port RS485.

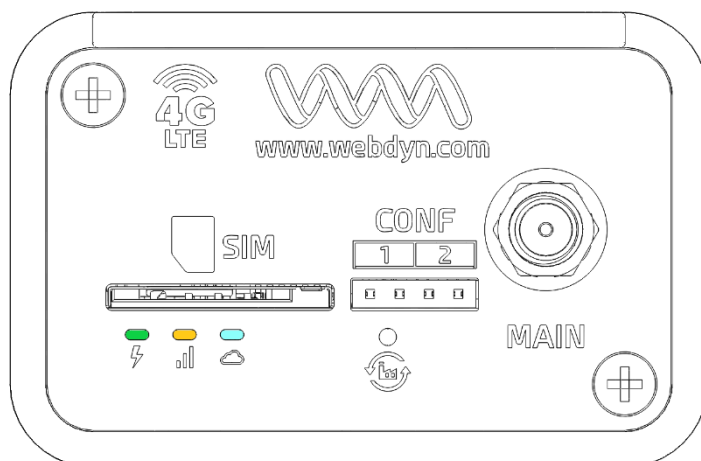


PIN	RS485	Type	Description
1	D+	IO	Ligne positive RS485
2	D-	IO	Ligne négative RS485

SPÉCIFICATIONS RS485	
Vitesse de transmission	2400 à 230 400 bps
Terminaison	Résistances internes sur RS485 Biais de sécurité
Protection contre les décharges électrostatiques (ESD)	16 KV air/16 KV contact
Longueur du câble	3 m maxi avec câble UTP 20 m maxi avec câble SFTP

2.14 Voyants LED

Trois voyants LED situés sur le panneau supérieur indiquent l'état de fonctionnement de la passerelle EasyDot.



Le tableau suivant montre la relation entre l'état de fonctionnement et le fonctionnement des LED.

Rapide fait référence à un clignotement rapide On-Off (1 par seconde). Lent fait référence à un clignotement lent On-Off (2 par seconde)

Si le dispositif est réglé sur les paramètres par défaut, les DEL bleue et jaune clignotent simultanément

■ LED d'alimentation (Vert)

États de fonctionnement	État
Mise hors tension	ÉTEINT
Mise sous tension	ALLUMÉ

■ Voyant LED de couverture (orange)

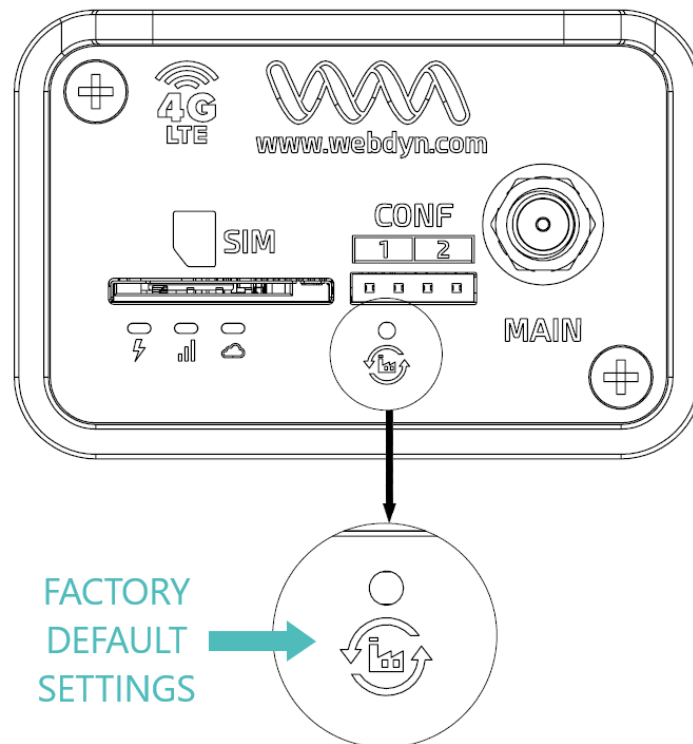
États de fonctionnement	État
Mini SIM détectée et prête	Lent/Rapide/ALLUMÉ
Mini SIM non détectée ou PIN incorrect	ÉTEINT
Couverture insuffisante / critique	ÉTEINT
Faible couverture	Clignotement
Bonne couverture	ALLUMÉ

■ LED d'état IP (Bleue)

États de fonctionnement	État
IP non assigné	ÉTEINT

2.15 Réinitialisation des paramètres d'usine

Les paramètres d'EasyDot peuvent être restaurés aux valeurs d'usine à l'aide du bouton-poussoir externe situé sur le panneau supérieur. Cette entrée est identifiée sur le panneau arrière par ce symbole :

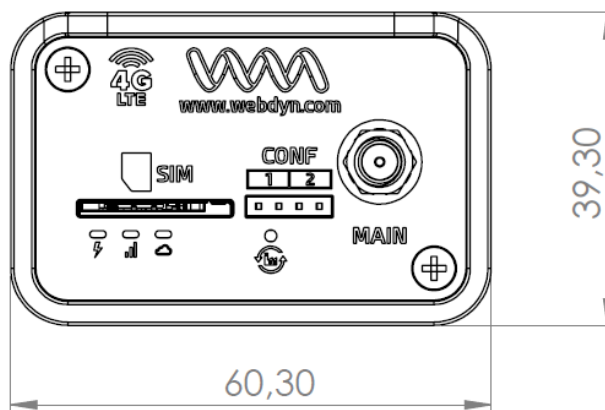
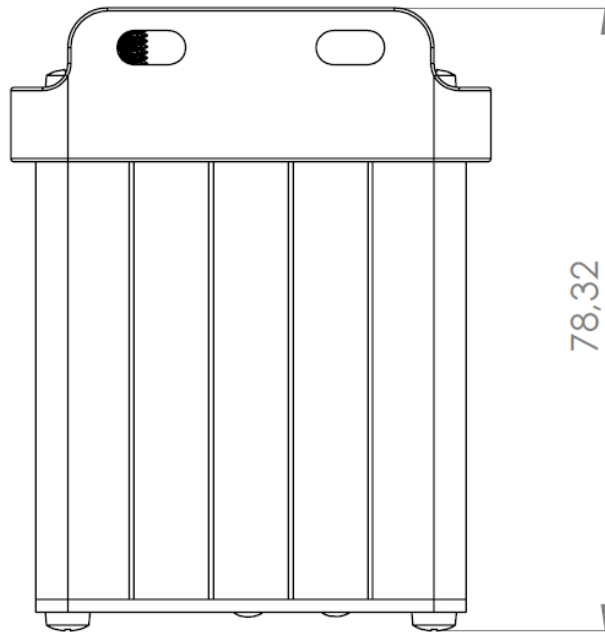
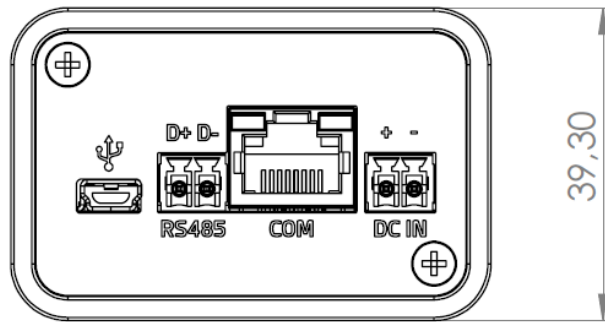


Pour procéder à la restauration des paramètres par défaut :

1. Mettez EasyDot hors tension.
2. Maintenez le bouton « Factory default settings » appuyé et mettez la passerelle sous tension.
3. Attendez que l'EasyDot redémarre et que la LED de couverture (LED jaune) et la LED d'état IP (LED bleue) se mettent à clignoter. Cela peut prendre environ 15 secondes.
4. Relâchez le bouton « Factory default settings ».
5. Mettez la passerelle EasyDot hors tension.
6. Remettez-la sous tension.

3 Description mécanique

3.1 Dimensions



4 Installation du dispositif

Ce chapitre inclut des recommandations sur l'installation matérielle de la passerelle EasyDot.

Plusieurs conditions doivent être prises en compte lors de la conception de votre application, car elles peuvent affecter la passerelle et son fonctionnement.

Veuillez lire attentivement la notice complète de l'appareil, car de nombreux détails doivent être pris en compte pour l'installation.

4.1 Emplacement d'installation.

EasyDot est destinée à être installée à l'intérieur dans les conditions d'environnement indiquées dans le chapitre « [Plage de fonctionnement](#) ».

Elle doit être installée dans une armoire, afin d'être protégée mécaniquement. De plus, la pièce en plastique sur l'un de ses côtés permet une installation facile dans l'armoire.

La hauteur d'installation par rapport au sol doit être inférieure à 2 m et garantir une bonne visibilité des voyants d'état et la connexion des fils, l'insertion de la carte SIM et la fixation de l'antenne.

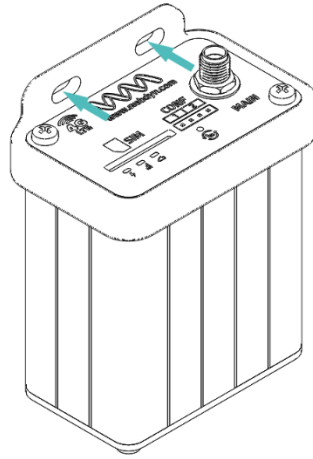
4.2 Intensité du signal RF

Le dispositif doit être placé de manière à garantir une puissance de signal suffisante. Pour améliorer la puissance du signal, l'antenne peut être déplacée vers une autre position. L'intensité du signal peut dépendre de la proximité de la passerelle par rapport à une station de base radio. Vous devez vous assurer que l'endroit où vous avez l'intention d'utiliser le routeur se trouve dans la zone de couverture du réseau. La dégradation de l'intensité du signal peut être le résultat d'une perturbation provenant d'une autre source, c'est-à-dire d'un dispositif électronique situé à proximité immédiate.

Astuce ! Avant d'installer le dispositif, utilisez un téléphone portable ordinaire pour en déterminer un emplacement possible. Pour déterminer l'emplacement du dispositif et de l'antenne, vous devez tenir compte de la puissance du signal et de la longueur du câble.

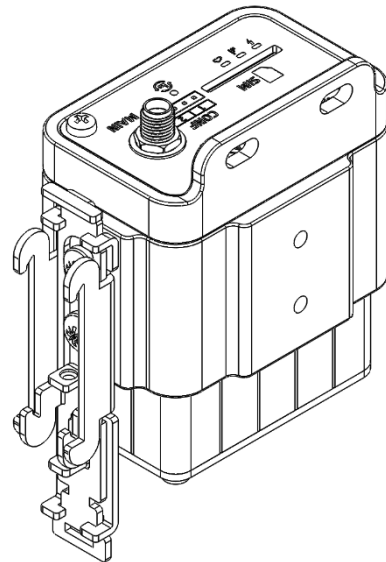
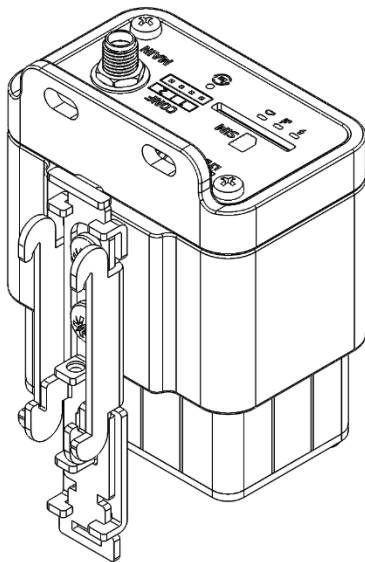
4.3 Montage sur panneau

Pour installer le dispositif sur un mur, placez l'EasyDot parallèlement au mur, comme illustré, et utilisez les trous prévus pour insérer les éléments de fixation.



4.4 Montage sur rail DIN

Pour installer la passerelle sur le rail DIN, il faut utiliser le rail EasyDot Din disponible auprès de Webdyn. L'EasyDot peut être montée sur le rail DIN dans deux positions afin de s'adapter au mieux à l'armoire dans laquelle elle sera installée.



Nom du modèle	Numéro de pièce
EasyDot Accessoire pour rail Din	000199804000

|

4.5 Connexions d'EasyDot

L'utilisateur est responsable du système intégré final. En cas d'installation incorrecte, les composants externes peuvent entraîner un dépassement des limites de rayonnement. Par exemple, de mauvaises connexions ou des antennes mal installées peuvent perturber le réseau et entraîner des dysfonctionnements du routeur.

Pour la connexion de l'alimentation électrique, utilisez un câble d'alimentation de haute qualité et à faible résistance. Cela garantit que la tension aux broches du connecteur reste dans la plage autorisée, même pendant le courant de pointe maximal.

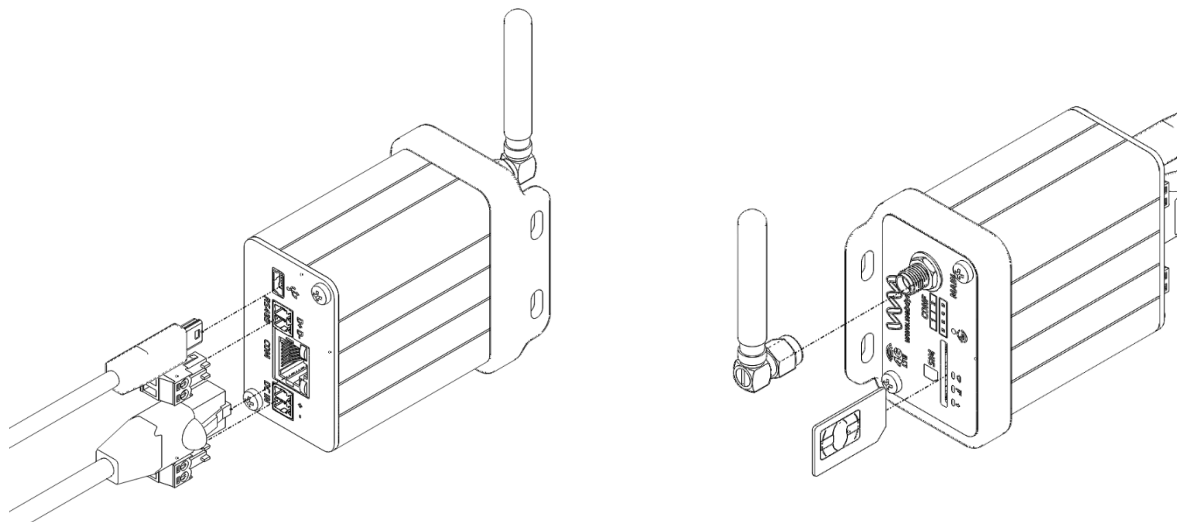
Il est recommandé d'effectuer l'installation sans alimentation externe : débranchez le bornier de la passerelle, branchez tous les câbles nécessaires, puis rebranchez le bornier en fixant les deux vis de fixation. Enfin, connectez l'alimentation externe au système.

Si le dispositif est alimenté par une batterie ou une alimentation à courant élevé et qu'il fonctionne dans des environnements avec une couverture 4G, connectez un fusible rapide de 1,5 A en ligne avec l'alimentation positive. Cela permet de protéger le câblage d'alimentation et la passerelle.

Si l'équipement est installé dans des environnements où il ne fonctionnera qu'en 2G et dans des zones à faible couverture, il convient d'utiliser un fusible standard de 3,5 A.

Cela permet de protéger le câblage d'alimentation et la passerelle.

La figure ci-dessous montre le raccordement de toutes les interfaces disponibles, mais seules celles qui sont nécessaires à l'application finale doivent être connectées.



5 Assistance

En cas de problèmes techniques liés à nos produits, contactez le service d'assistance de WEBDYN :

Webdyn SA

26, Rue des Gaudines

78100 Saint-Germain-en-Laye

FRANCE

Tél. : +33 (0)1 39 04 29 40

E-Mail : support@webdyn.com

<https://www.webdyn.com>

Comprend les éléments suivants :

- Type de produit
- Numéro de série du produit.
- Date de production.
- Version du logiciel du produit.
- Journal de bord du concentrateur
- Configuration de la passerelle



Le manuel d'utilisation et le micrologiciel sont disponibles à l'adresse suivante
[:https://www.webdyn.com/support/TBD](https://www.webdyn.com/support/TBD)

6 Assistance commerciale

ESPAGNE

C/ Alejandro Sánchez 109
28019 Madrid

Téléphone : +34 915602737
E-Mail : contact@webdyn.com

FRANCE

26, Rue des Gaudines
78100 Saint-Germain-en-Laye

Téléphone : +33 139042940
E-Mail : contact@webdyn.com

INDE

803-804 8th floor, Vishwadeep Building
District Centre, Janakpurt, 110058 Delhi

Téléphone : +91 1141519011
E-Mail : contact@webdyn.com

PORTUGAL

Av. Coronel Eduardo Galhardo 7-1°C
1170-105 Lisbonne

Téléphone : +351 218162625
E-Mail : comercial@lusomatrix.pt

ASSISTANCE

Madrid

Téléphone : +34 915602737
E-mail : iotsupport@matrix.es

78100 Saint-Germain-en-Laye

Téléphone : +33 139042940
E-Mail : support@webdyn.com

Delhi

Téléphone : +91 1141519011
E-Mail : support-india@webdyn.com

Webdyn EasyDot

Manuel d'utilisation
Software

Sommaire

Notes générales	4
Informations importantes	4
Révisions	4
1. Introduction	5
2. FAQ. Concepts de base.....	6
3. Configuration étape par étape.....	8
4. Accueil.....	10
5. Cellulaire.....	11
5.1. Basic Settings.....	11
5.2. Keep Online	13
6. Interfaces.....	14
6.1. Port série RS485 / Port série RS232	14
7. MODBUS	17
7.1. Configuration.....	17
7.2 Datalogger	21
7.1.1. Paramètres généraux :	22
7.1.2. Mode HTTP / HTTPS	22
7.1.3. Mode MQTT	23
7.1.4. Certificats HTTPS.....	23
7.1.5. Fonctionnement de l'enregistreur.....	24
8. Sécurité.....	25
8.1. Pare-feu	25
8.2. Certificats CA.....	26
9. KARE	27
10. Accès externe	29
10.1. HTTP.....	29
10.2. DynDNS.....	31
10.3. Console distante	32
11. Autre.....	33
11.1. MQTT.....	33
11.2. Contrôle des SMS.....	36
11.3. Commande AT	36
11.4. DynDNS privé	38
11.4.1. Méthode HTTP / HTTPS	39
11.4.2. Méthode MQTT	40
11.4.3. Certificats HTTPS.....	41
12. Système	42
12.1. Serveurs NTP.....	42
12.1. Sauvegarde / Paramètres d'usine	43
12.3. Firmware Upgrade.....	43
12.4. Syslog.....	45
12.5. Redémarrage automatique	47
12.6. Redémarrer	48
Commandes AT	49
Commandes générales.....	49
Commandes liées à la messagerie.....	50
Commandes liées à MODBUS.....	50
Commandes liées à l'heure du système.....	51
Commandes liées à la configuration de l'appareil.....	52
Versions du firmware.....	54
13. CONTACT POUR LES VENTES	55

Notes générales

Le destinataire est réputé avoir accepté le produit, lequel est fourni sans interface avec les produits du destinataire. La documentation et/ou le produit sont fournis à des fins de test, d'évaluation, d'intégration et d'information. La documentation et/ou les produits sont fournis « en l'état » et peuvent présenter des déficiences. La documentation et/ou les produits sont fournis sans garantie d'aucune sorte, expresse ou implicite. Dans toute la mesure permise par la loi applicable, Webdyn décline également toute garantie, y compris, mais sans s'y limiter, toute garantie implicite de qualité marchande, d'exhaustivité, d'adéquation à un usage particulier et de non-violation des droits de tiers. Tout risque découlant de l'utilisation ou de la performance du produit, et de la documentation, reste à la charge du destinataire. Ce produit n'est pas destiné à être utilisé dans des dispositifs ou systèmes d'assistance à la vie où un dysfonctionnement du produit pourrait raisonnablement entraîner des blessures corporelles. Les applications incorporant le produit décrit doivent être conçues conformément aux spécifications techniques fournies dans ces directives. Le non-respect de l'une ou l'autre des procédures requises peut entraîner un dysfonctionnement ou de sérieuses divergences dans les résultats.

En outre, toutes les consignes de sécurité relatives à l'utilisation des systèmes techniques mobiles, y compris celles concernant les produits GSM (qui s'appliquent également aux téléphones portables), doivent être respectées. Webdyn ou ses fournisseurs, quel que soit le cadre juridique sur lequel la réclamation est fondée, ne seront pas responsables des dommages consécutifs, accidentels, directs, indirects, punitifs ou autres (y compris, mais sans s'y limiter, les dommages pour perte de bénéfices commerciaux, interruption d'activité, perte d'informations ou de données commerciales, ou autre perte pécuniaire) résultant de l'utilisation ou de l'incapacité à utiliser la documentation et/ou le produit, même si Webdyn a été informée de la possibilité de tels dommages. Les limitations de responsabilité ci-dessus ne s'appliquent pas en cas de responsabilité obligatoire, par exemple en vertu de la loi espagnole sur la responsabilité du fait des produits, en cas d'intention, de négligence grave, d'atteinte à la vie, au corps ou à la santé, ou de violation d'une condition du contrat. Toutefois, les demandes de dommages-intérêts découlant de la violation d'une condition, qui est à la base du contrat, sont limitées aux dommages prévisibles, qui sont intrinsèques au contrat, à moins qu'ils ne soient causés par une négligence délibérée ou grave ou qu'ils ne soient fondés sur la responsabilité pour atteinte à la vie, au corps ou à la santé. La disposition ci-dessus n'implique pas un renversement de la charge de la preuve au détriment du destinataire. Sous réserve de modifications sans préavis. L'interprétation de la présente note générale sera régie par la loi espagnole et sera interprétée conformément à celle-ci, sans référence à aucune autre loi substantielle.

Informations importantes

Cette description technique contient des informations importantes pour la mise en service et l'utilisation des équipements. Lisez-la attentivement avant d'utiliser ces équipements. La garantie est annulée si des dommages surviennent en raison du non-respect de ces instructions d'utilisation. Nous ne pouvons accepter aucune responsabilité pour les dommages consécutifs.

Révisions

VERSION. 1.02

1. Introduction.

Le dispositif **Webdyn EasyDot** permet de réaliser facilement des passerelles 4G/2G - RS232/485 pour accéder à des dispositifs tels que des compteurs électriques, exécuter des commandes AT par SMS (pour vérifier la couverture, les changements de configuration, etc.), lire de manière autonome des dispositifs Modbus RTU, envoyer les relevés à des plateformes web et bien plus encore.

Nous venons en aide à tous les utilisateurs de nos modems et routeurs lorsqu'ils en ont besoin grâce à une assistance technique gratuite, rapide et efficace. Ainsi, si vous avez des questions après avoir lu ce manuel, n'hésitez pas à nous contacter à l'adresse électronique suivante : soporte@matrix.es. De même, si vous avez besoin d'une fonctionnalité qui n'est pas incluse dans nos équipements, ou d'une personnalisation, veuillez nous en informer et nous étudierons le cas.

2. FAQ. Concepts de base.

- **Le dispositif Webdyn EasyDot dispose-t-il de passerelles série ?**

Oui, il est possible de configurer jusqu'à 2 passerelles IP-série. Ces passerelles peuvent être de type TCP Client ou TCP Server et peuvent fonctionner simultanément.

- **S'agit-il de passerelles série RS232 ou RS485 ?**

Le dispositif Webdyn EasyDot dispose d'un port série RS232 et d'un port série RS485 ; il peut donc comporter une passerelle 4G/2G – RS232 et une autre passerelle 4G/2G – RS485.

- **Je souhaite un dispositif 4G/2G mais je dois pouvoir envoyer des commandes AT directement au dispositif, pour envoyer des SMS, vérifier la couverture, etc. Le dispositif Webdyn EasyDot le permet-il ?**

Oui, de plusieurs façons. Il est possible d'envoyer des commandes AT À DISTANCE à partir d'une connexion de type « Telnet », via HTTP, MQTT/MQTTs, par SMS et même des commandes intégrées dans les passerelles IP-série elles-mêmes.

- **Le dispositif EasyDot de Webdyn peut-il également fonctionner de manière autonome en lisant les dispositifs Modbus RTU et en envoyant les relevés vers le nuage ?**

Oui. Les équipements Webdyn EasyDot peuvent lire des dispositifs Modbus RTU, stocker les relevés en interne et les envoyer à des plateformes web au moyen d'un objet JSON via HTTP/HTTPS ou MQTT/MQTTs.

- **Si l'équipement Webdyn EasyDot lit les dispositifs Modbus RTU de manière autonome, cela vous empêche-t-il de vous connecter occasionnellement et à distance aux dispositifs Modbus RTU depuis votre bureau pour effectuer des relevés ponctuels, modifier le micrologiciel, etc. ?**

Non. Le dispositif Webdyn EasyDot peut être configuré pour lire les dispositifs Modbus de manière autonome et établir une passerelle directe occasionnelle pour accéder aux dispositifs Modbus RTU depuis vos locaux.

- **Les équipements Webdyn EasyDot disposent-ils d'une capacité de datalogger et peuvent-ils stocker des données ?**

Oui. Comme indiqué ci-dessus, les données peuvent être stockées pour être ensuite transmises à des plateformes web via HTTP et/ou MQTT.

- **Comment configurer un dispositif Webdyn EasyDot ?**

Il existe plusieurs façons de configurer les dispositifs Webdyn EasyDot, mais en général toute la configuration peut être effectuée via l'interface web, c'est-à-dire via le serveur web interne en utilisant votre navigateur.

- **Est-il possible de lire/charger une configuration complète dans les équipements ? Cela facilite le processus de production lorsque le nombre de dispositifs à configurer est important.**

Oui, il est possible d'effectuer des sauvegardes/restaurations complètes de la configuration à partir de l'environnement de configuration web.

- **Est-il possible de commander des équipements Webdyn EasyDot préchargés avec une configuration d'usine ?**

Oui, c'est possible. Mais pour les gros volumes (>500 unités). Veuillez contacter votre représentant commercial pour plus d'informations.

- **Prennent-ils en charge le service DynDNS ?**

Oui, ils sont également compatibles avec NO-IP. En outre, vous disposez de l'option « DynDNS privé » pour envoyer votre adresse IP actuelle à chaque changement ou périodiquement à un serveur privé, par exemple celui de votre entreprise. Cette option supplémentaire inclut, en plus de l'envoi de l'adresse IP actuelle, d'autres données telles que la couverture, la technologie, l'IMEI, les informations de cellule, etc.

- **Les équipements Webdyn EasyDot disposent-ils d'une horloge ?**

Oui, ils ont une horloge interne. Elle se synchronise via NTP sur Internet.

- **Les équipements Webdyn EasyDot peuvent-ils être configurés par SMS ?**

Oui, les équipements Webdyn EasyDot peuvent être configurés par des commandes AT. Et les commandes AT (en plus de Telnet, MQTT/S, série) peuvent être envoyées à l'équipement par SMS. Des commandes peuvent être envoyées à l'équipement pour le redémarrer, modifier sa configuration, connaître son adresse IP, vérifier sa couverture, etc.

- **Les équipements Webdyn EasyDot disposent-ils de voyants lumineux ?**

Oui, ils disposent de 3 voyants. Un voyant vert indiquant l'alimentation, un voyant jaune pour indiquer la couverture (éteint : pas de couverture, clignotant : faible couverture, fixe : bonne couverture) et un voyant bleu (éteint : l'appareil n'a pas d'adresse IP, allumé : l'appareil a une adresse IP)

3. Configuration étape par étape.

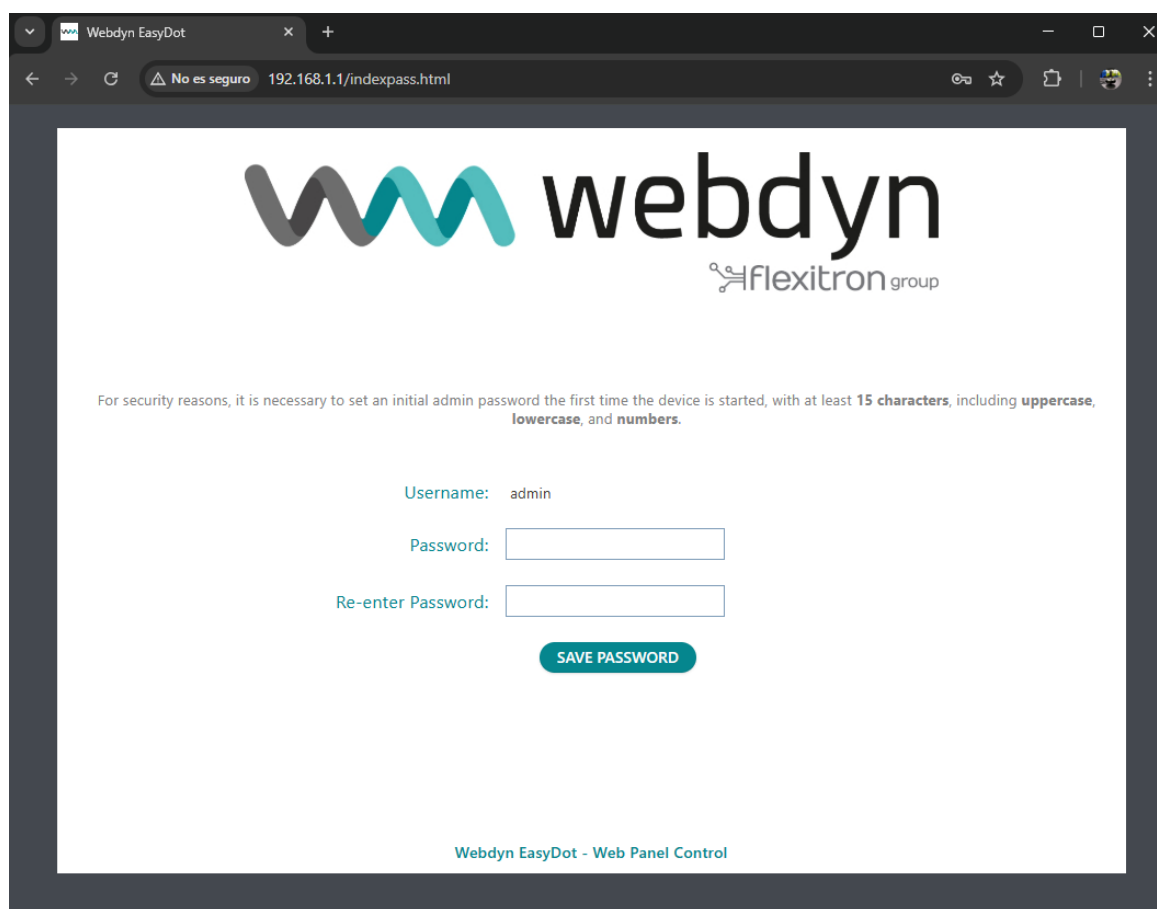
La configuration du dispositif Webdyn EasyDot se fait principalement via son interface web.

De quoi a-t-on besoin ?

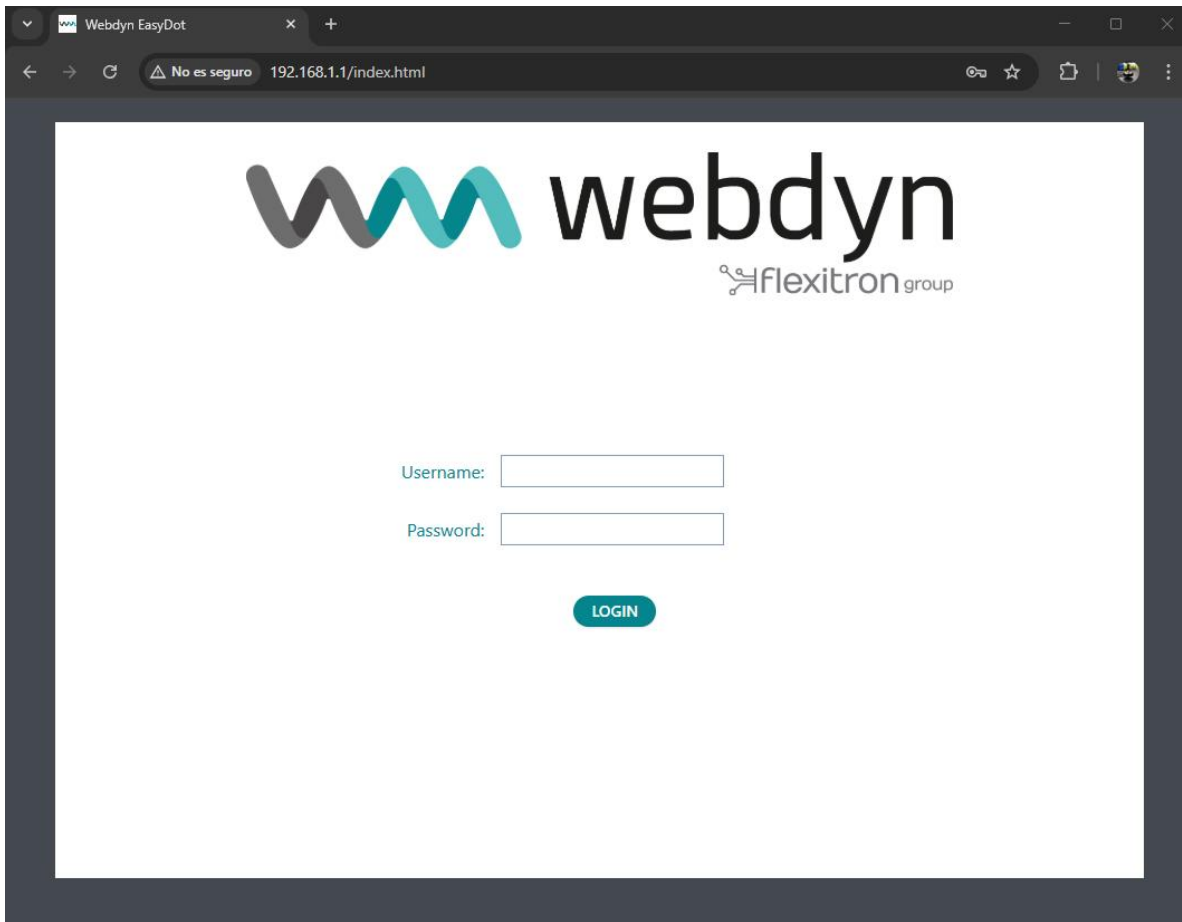
- Un PC équipé d'un navigateur web (Chrome, Brave, Firefox, ...) et d'un port USB.
- Un câble mini-USB pour interconnecter le PC et l'équipement.

Étapes pour accéder à l'environnement de configuration.

- Connectez le câble USB entre le PC et l'équipement.
- Ouvrez un navigateur, avec l'adresse <http://192.168.1.1> . Une fenêtre semblable à la suivante devrait apparaître lors du premier démarrage du modem.



- Pour des raisons de sécurité, vous devez saisir un mot de passe pour l'utilisateur « **admin** ». Le mot de passe doit comporter au moins 15 caractères et contenir des lettres majuscules et minuscules ainsi que des chiffres.
- La prochaine fois que vous démarrerez le modem, vous pourrez vous connecter avec le nom d'utilisateur « **admin** » et le mot de passe que vous aurez configuré.



4. Accueil

Cet écran montre l'état général de l'équipement.

- **Firmware Version** : Version FW de l'équipement
- **WAN Mobile IP** : adresse IP du WAN (adresse IP attribuée à la connexion 4G/2G), si disponible.
- **IMEI**: IMEI (identifiant unique) du modem interne
- **SIM**: État de la carte SIM
- **Réseau (4G/2G)** : Indique si la connexion WAN actuelle utilise le réseau 2G (GPRS) ou 4G
- **Puissance du signal** : Indique la force du signal. 0 = nulle, 31 = maximale
- **Informations supplémentaires sur les signaux** : Pour la connectivité 4G, indique le RSRP/RSRQ

The screenshot displays the 'Status' page of the webdyn μTITAN interface. The left sidebar contains a navigation menu with categories: HOME, CELLULAR, INTERFACES, MODBUS, SECURITY, DEVICE MANAGER, EXTERNAL ACCESS, OTHER, and SYSTEM. The main content area shows the following status information:

Firmware version:	1.6.0 (Webdyn EasyDot)	WAN IP (4G/2G) Network
WAN Mobile IP:	81.47.102.234	Device identification
IMEI:	867747079924948	SIM Status
SIM:	Ready	Used network at this moment
Network (4G/2G):	4G (Movistar)	Signal Strength (0 ... 31)
Signal Strength:	19 (-75 dBm)	For 4G network
Extra signal info:	Rsrp: -105dBm Rsrq: -15dB	

Below the text, a bar chart shows the signal strength level. The chart has five bars of increasing height, with the fifth bar (representing the current value of 19) highlighted in a darker teal color.

At the bottom of the page, it reads: Webdyn EasyDot - Web Panel Control

5. Cellulaire

La section “Cellular” fait référence à tout ce qui concerne les configurations 4G/2G de l'appareil : l'état de la connexion, les paramètres de configuration réseau et la supervision de la connexion.

5.1. Basic Settings

Cette section vous permet de configurer les paramètres de la connexion WAN 4G/2G. Vous devrez connaître certaines informations relatives à votre carte SIM, comme l'APN, le nom d'utilisateur et le mot de passe. Votre fournisseur doit vous les fournir.

- **Mobile WAN:** si vous avez besoin d'une connectivité IP (4G/2G), vous devez activer cette option.
- **APN :** APN de l'opérateur SIM. Vous devez vérifier auprès de votre opérateur GSM
- **Nom d'utilisateur:** nom d'utilisateur de l'opérateur de la SIM. Vous devez vérifier auprès de votre opérateur GSM
- **Mot de passe:** mot de passe de l'opérateur de la SIM. Vous devez vérifier auprès de votre opérateur GSM
- **PIN :** si votre carte SIM possède un code PIN, vous devez le spécifier ici.
- **Authentification :** méthode d'authentification « NONE, PAP, CHAP ».
- **Sélection du réseau :**
 - **Auto :** l'appareil utilisera le 4G s'il y a couverture, sinon le 2G.
 - **4G :** l'équipement utilisera le réseau 4G dans tous les cas. S'il n'y a pas de couverture 4G, l'équipement ne passera pas en 2G.
 - **2G:** l'appareil utilisera le réseau 2G dans tous les cas. S'il n'y a pas de couverture 2G, l'équipement ne passera pas en 4G.
- **Sélection DNS :**
 - **Obtenir les DNS de l'opérateur:** fait que les DNS utilisées par l'appareil soient celles attribuées par l'opérateur.
 - **Serveurs DNS sélectionnés:** fait que, si l'appareil ne reçoit pas les DNS de l'opérateur, les DNS utilisées seront celles spécifiées dans les paramètres DNS1 et DNS2.
- **DNS1 et DNS2 :** serveurs DNS pour la résolution des noms de domaine. Nous recommandons d'utiliser les serveurs DNS de Google 8.8.8.8 et 8.8.4.4 ou ceux indiqués par votre fournisseur.
- **accès réseau USB activé:** Si vous activez cette case, l'appareil donnera accès au réseau (Internet ou réseau fourni par la SIM) aux appareils connectés au port USB du Webdyn EasyDot (par exemple un PC). Pour des raisons de sécurité, il est recommandé de ne pas cocher cette case, sauf si votre application l'exige.

webdyn
μTITAN

Logout

HOME

CELLULAR

- Basic Settings
- Keep Online

INTERFACES

- Serial Port RS485
- Serial Port RS232

MODBUS

- Configuration
- Datalogger

SECURITY

- Firewall
- CA Certificates

DEVICE MANAGER

- KARE

EXTERNAL ACCESS

- HTTP
- DynDns
- Remote Console

OTHER

- MQTT
- SMS Control
- AT Command
- Private DynDns

SYSTEM

- NTP Time Servers
- Backup / Factory
- Firmware Upgrade
- Syslog
- Autoreset
- Reboot

Cellular > Basic Settings

Mobile WAN: Enable Interface (IP active)

APN: SIM APN

Username: SIM Username

Password: SIM Password

Authentication: SIM authentication

PIN: SIM PIN

Network selection: Network selection (Auto, 4G, 2G)

DNS selection:

DNS1: Preferred DNS1

DNS2: Preferred DNS2

USB network access enabled Enable network connection through USB. Not recommended if this feature won't be used

SAVE CONFIG

Webdyn EasyDot - Web Panel Control

Notes supplémentaires.

- Une fois la configuration terminée, appuyez sur le bouton « SAVE CONFIG » pour enregistrer les modifications. N'oubliez pas de redémarrer l'équipement pour que les modifications soient prises en compte.

5.2. Keep Online

À partir de cet écran, vous pouvez configurer un PING pour assurer la connectivité de l'équipement. En cas d'échec du PING aux heures configurées, la connexion 4G/2G sera relancée.

- **Enabled** : cochez la case pour autoriser l'équipement à envoyer un PING périodique pour vérifier la connectivité.
- **Ping Server** : indique l'adresse IP ou DNS du serveur contre lequel effectuer le PING.
- **Period** : indique en combien de minutes une vérification PING doit être effectuée.

The screenshot shows the webdyn μTITAN web interface. The top left features the webdyn logo and the text μTITAN. A 'Logout' button is in the top right. A sidebar menu on the left lists various settings categories: HOME, CELLULAR (with sub-items Basic Settings and Keep Online), INTERFACES (Serial Port RS485, Serial Port RS232), MODBUS (Configuration, Datalogger), SECURITY (Firewall, CA Certificates), DEVICE MANAGER (KARE), EXTERNAL ACCESS (HTTP, DynDns, Remote Console), OTHER (MQTT, SMS Control, AT Command, Private DynDns), and SYSTEM (NTP Time Servers, Backup / Factory, Firmware Upgrade, Syslog, Autoreset, Reboot). The main content area is titled 'Cellular > Keep Online'. It contains three configuration items: 'Enabled' with a checked checkbox and the description 'Enable PING method for keep Mobile WAN Session'; 'Ping Server' with a text input field containing '8.8.8.8' and the description 'IP or DNS address'; and 'Period' with a text input field containing '30' and the description 'Minutes between pings (1 ... 1440)'. A 'SAVE CONFIG' button is located below these fields. At the bottom of the page, it says 'Webdyn EasyDot - Web Panel Control'.

Notes supplémentaires.

- Une fois la configuration terminée, appuyez sur le bouton « SAVE CONFIG » pour enregistrer les modifications. N'oubliez pas de redémarrer l'équipement pour que les modifications soient prises en compte.

6. Interfaces

Depuis la section « Interfaces » il est possible de configurer chaque port série de l'équipement (vitesse, parité, ...) ainsi que la fonction spéciale de chacun d'eux (passerelles IP-série, concentrateur Modbus, ...)

6.1. Port série RS485 / Port série RS232

Chaque port série permet de réaliser des passerelles 4G/2G - série pour contrôler à distance des dispositifs RS232 ou RS485. Le dispositif EasyDot dispose d'un port série RS485 et d'un port série RS232.

Serial Port RS485 Configuration:

- Baudrate:** 115200 (Baudrate of serial port)
- Data bits:** 8 (Number of data bit)
- Parity:** none (Parity)
- Stop bits:** 1 (Number of stop bits)
- Flow control:** none (Flow control of serial port)
- Timeout ms:** 50 (msec without serial data before sending (default: 50))

Allow remote embedded AT Commands (Ex.: <MTXTUNNELR>AT</MTXTUNNELR>)

Function: Nothing or used by External Device

Function: Serial - IP Gateway (TCP Server)

- TCP Local Port:** 20011 (Listening TCP Port (1 ... 65535))
- Timeout:** 300 (Seconds without data for closing. (0...7200) 0=not used.)
- TCP Local Priority Port:** 0 (Listening TCP Local Priority Port (0 ... 65535). 0=not used.)

Function: Serial - IP Gateway (TCP Client)

- Remote IP:** (Address of remote IP server)
- Remote TCP Port:** 20011 (Port number of remote server (1 ... 65535))
- Timeout:** 300 (Seconds without data for closing. (0...7200) 0=not used.)
- Reconnection time:** 10000 (Milliseconds between connection attempts (0 ... 60000))
- ID String:** (This identification String is sent in each connection (can be used for device identification))

Function: Direct (AT Command) (This option allows send AT commands to internal modem from external application under your responsibility.)

SAVE CONFIG

Webdyn EasyDot - Web Panel Control

- **Baudrate** : spécifie la vitesse du port série (115200, ..., 300)
- **Data bits** : spécifie le nombre de bits de données (8)
- **Parity** : spécifie la parité (*aucune*, *pair* [pair], *impair* [impair])

- **Stop bits** : nombre de bits d'arrêt (1)
- **Contrôle de flux** : spécifie le contrôle de flux (*aucun, matériel*)
- **Timeout ms** : indique les millisecondes d'attente sans recevoir de données par le port série, avant d'envoyer les données sur IP. Si vous spécifiez « 0 » (valeur par défaut), les données sont envoyées via IP dès qu'elles arrivent sur le port série. Un nombre, par exemple 10, spécifie qu'aucune donnée n'est envoyée à moins qu'il n'y ait une période d'au moins 10 ms sans réception de données sur le port série. Cela permet aux données d'arriver à destination moins fragmentées.
- **Autoriser les commandes AT intégrées à distance** : En cochant cette case, l'envoi de commandes AT intégrées à distance via une passerelle 4G/2G - série de type Serveur ou Client est autorisé. Les commandes AT doivent être envoyées sur la connexion de passerelle établie mais encapsulées entre les balises <MTXTUNNELR> et </MTXTUNNELR>. Par exemple, si vous souhaitez obtenir la couverture, vous pouvez envoyer la commande :
 <MTXTUNNELR>AT+CSQ</MTXTUNNELR>.
 Ou si vous souhaitez redémarrer un équipement à distance, vous pouvez envoyer la commande :
 <MTXTUNNELR>AT^MTXTUNNEL=REBOOT </MTXTUNNELR>
- **Fonction : Rien ou utilisé par un dispositif externe** : sélectionnez cette option de fonctionnement si vous ne souhaitez pas utiliser un certain port série comme passerelle IP/série ou si vous souhaitez que le port série (RS232 ou RS485) soit utilisé par un dispositif externe spécifié dans la section de configuration « Dispositifs externes ».
- **Fonction : Passerelle série – IP (Serveur TCP)** : Sélectionnez cette option de fonctionnement si vous souhaitez établir une passerelle série transparente 4G/2G en mode Serveur TCP, c'est-à-dire un scénario dans lequel l'équipement Webdyn EasyDot est à l'écoute sur un port TCP donné, en attente de recevoir une connexion pour établir la passerelle IP-série.
 - **TCP Local Port** : port d'écoute TCP pour la passerelle série - 4G/2G
 - **Timeout** : temps (secondes) sans données sur la passerelle pour fermer automatiquement le socket.
 - **TCP Local Priority Port** : port d'écoute TCP prioritaire pour la passerelle série – 4G/2G. S'il existe une connexion active sur ce port, aucune connexion ne sera acceptée sur le port local TCP. Utile pour la lecture des compteurs électriques avec priorité de connexion IP.
- **Fonction : Passerelle série – IP (Client TCP)**: sélectionnez cette option de fonctionnement si vous souhaitez établir une passerelle série – 4G/2G transparente en mode Client TCP, c'est-à-dire un scénario où l'appareil se connecte à une IP / port TCP donné pour établir la passerelle série – 4G/2G
 - **Remote IP** : adresse IP à laquelle l'équipement se connectera
 - **Remote TCP Port** : port TCP auquel l'équipement se connectera
 - **Temps de reconnexion** : en cas d'échec de la connexion ou de problèmes de connexion, indique combien de millisecondes doivent être laissées entre les tentatives de connexion. 0 = reconnexion immédiate. Soyez attentif à cette valeur si vous n'avez pas de carte SIM à tarif fixe ou si vous avez contracté un volume de données mensuel très faible.
 - **ID String** : chaîne de caractères qui est envoyée juste après l'établissement du socket avec l'IP distante. Ce texte vous permettra d'identifier le dispositif EasyDot de Webdyn qui établit la connexion. Par exemple, si vous avez 100 équipements dans ce mode de fonctionnement, cela vous permet de distinguer après une connexion lequel de ces 100 dispositifs a établi la connexion. Il est possible d'ajouter les balises spéciales [IMEI] , [CR] et [LF] qui seront respectivement remplacées par l'IMEI et les caractères 0x13 et 0x10.
- **Fonction : Direct (commande AT)** : sélectionnez cette option de fonctionnement si vous avez besoin de pouvoir envoyer des commandes AT directement au modem. Par exemple, si vous souhaitez envoyer des messages SMS en envoyant des commandes AT via le port série, utilisez cette option. Les commandes AT utilisées doivent être envoyées avec prudence afin de ne pas interférer avec le bon fonctionnement du dispositif. Par exemple, l'utilisation de commandes AT et la mise en mode avion du modem interfèrent avec la connectivité IP du Webdyn.

Notes supplémentaires.

- Une fois la configuration terminée, appuyez sur le bouton « SAVE CONFIG » pour enregistrer les modifications. N'oubliez pas de redémarrer l'équipement pour que les modifications soient prises en compte.

7. MODBUS

7.1. Configuration

Les équipements Webdyn EasyDot sont conçus pour lire, stocker et envoyer à un serveur externe (via HTTP/HTTPS ou MQTT/MQTTS) les registres de dispositifs externes Modbus RTU. En d'autres termes, il est possible de programmer une lecture périodique d'un maximum de **16** dispositifs Modbus RTU, en sélectionnant les registres de lecture, puis en envoyant ultérieurement les lectures à un serveur via un objet JSON.

- **Activé** : cochez cette case si vous avez un ou plusieurs dispositifs Modbus RTU connectés à un port série et que vous souhaitez lire les registres Modbus de manière autonome.
- **Port série** : permet de sélectionner le port série RS232 ou RS485 du Webdyn EasyDot sur lequel l'équipement Modbus RTU est connecté.
- **logger** : si vous souhaitez utiliser le logger interne pour stocker les registres Modbus lus (pour les envoyer ultérieurement à une plateforme web), sélectionnez cette option.
- **Nom de l'appareil / ID** : nom d'identification d'un appareil Modbus RTU.
- **Adresse** : adresse Modbus RTU du dispositif à lire. Plage de 0 à 255.
- **Commande** : commande de lecture Modbus. Valeurs possibles :

Code	Nom	Type de donnée	Accès
0x01	Read Coils	Bit (booléen)	Lecture/Écriture
0x02	Read Discrete Inputs	Bit (booléen)	Lecture seule
0x03	Read Holding Registers	Registre (16 bits)	Lecture/Écriture
0x04	Read Input Registers	Registre (16 bits)	Lecture seule

- **Start** : registre initial de lecture. Valeur minimale : 0.
- **Nombre de mots** : nombre de registres à lire. Valeur maximale : 65535.
- **Type de registre** : type de registre à lire. Valeurs possibles :
 - **Unsigned Word** : 16 bits. Plage de 0 à 65535
 - **Signed Word** : 16 bits. Plage de -32768 à 32767.
 - **Double Word** : 32 bits. Plage de 0 à 4,294,967,295.
 - **Float** : 32 bits. Plage de $\pm 1.17549435 \times 10^{-38}$ à $\pm 3.4028235 \times 10^{38}$
- **Période** : période de lecture, c'est-à-dire le nombre de minutes pendant lesquelles l'ensemble des registres doit être lu. Valeurs possibles : 1, 2, 5, 10, 15, 30, 60 (minutes).

- HOME
- CELLULAR
 - Basic Settings
 - Keep Online
- INTERFACES
 - Serial Port RS485
 - Serial Port RS232
- MODBUS
 - Configuration
 - Datalogger
- SECURITY
 - Firewall
 - CA Certificates
- DEVICE MANAGER
 - KARE
- EXTERNAL ACCESS
 - HTTP
 - DynDns
 - Remote Console
- OTHER
 - MQTT
 - SMS Control
 - AT Command
 - Private DynDns
- SYSTEM
 - NTP Time Servers
 - Backup / Factory
 - Firmware Upgrade
 - Syslog
 - Autoreset
 - Reboot

Modbus > Configuration

Enabled: Enable Modbus Devices

Serial Port: Select the connected serial port if needed

Logger: Check if logger must be used
Please, configure logger before using this option

SAVE CONFIG **VIEW LOG** **TEST**

Dev. name / ID	Addr.	Command	Start @	Num word/bit	Reg Type	Period		
pepino1	1	0x03	0	10	FLOAT	1	Del	Test
pepino2	2	0x03	0	10	D.WORD+	2	Del	Test
pepino3	3	0x03	0	10	WORD+	5	Del	Test
pepino4	4	0x03	0	10	WORD	10	Del	Test
pepino5	5	0x03	0	10	WORD+	15	Del	Test
pepino6	6	0x01	0	10	---	30	Del	Test
pepino7	7	0x02	0	10	---	60	Del	Test
pepino8	8	0x04	0	10	D.WORD+	1	Del	Test
pepino9	9	0x03	0	26	FLOAT	2	Del	Test
pepino10	10	0x04	0	10	WORD	5	Del	Test
pepino11	11	0x03	0	10	WORD+	10	Del	Test
pepino12	9	0x03	0, 4, 12, 18, 22	2, 6, 4, 2, 4	FLOAT	15	Del	
pepino13	10	0x04	1, 5, 9	3, 2, 1	WORD	30	Del	
pepino14	11	0x03	0, 6, 9	6, 3, 1	WORD+	60	Del	
pepino15	11	0x03	0, 5, 8	3, 2, 1	WORD+	1	Del	

Device name / ID: Insert the device name or ID

Address: Modbus RTU address

Command: Modbus read command

Start: Address of the first register

Number Words / Bits: Words for command 0x03/0x04. Bits for 0x01/0x02

Reg Type: Type of registers for command 0x03/0x04

Period: Read period (minutes)

SAVE DEVICE (Max 16 modbus devices)

Notes supplémentaires.

- Une fois la configuration terminée, appuyez sur le bouton « SAVE CONFIG » pour enregistrer les modifications. N'oubliez pas de redémarrer l'équipement pour que les modifications soient prises en compte.
- Si vous souhaitez créer un nouveau dispositif Modbus RTU, vous devez remplir le formulaire et appuyer sur le bouton « SAVE DEVICE ». Veuillez noter que le nombre maximum d'appareils autorisés est de 16.
- Un exemple du format de la trame JSON stockée avec les relevés à envoyer à un serveur est le suivant :

```
{ "TYPE": "MODB", "ID": "pepino5", "TS": "2024-09-05T12:20:02Z", "IMEI": "866069069150439", "P": "1234", "A": 5, "ST": 0, "N": 10, "V": [0,1,2,3,4,5,6,7,8,9]}
```

Où :

TYPE : type de données. Dans ce cas, Modbus.

ID : nom ou ID du dispositif Modbus.

TS : timestamp DD:MM:YYYY HH:MM:SS (horodatage JJ:MM:AAAA HH:MM:SS).

IMEI : numéro d'identification de l'équipement. Unique pour chaque équipement.

P : champ ID de l'enregistreur (External Devices > Logger configuration).

A : adresse Modbus du dispositif lu.

ST : enregistrement initial.

N : nombre de mots (commandes 0x03/0x04) ou de bits (commandes 0x01/0x02) à lire.

V : tableau des enregistrements lus.

- Il est recommandé de lire le chapitre sur les commandes AT disponibles, car il est possible de lire et de modifier les valeurs des registres Modbus via les commandes AT, à partir de l'environnement de configuration web, de la console à distance (Telnet), de SSH, ou de SMS, etc.
- Dans les champs « Start » et « Num Words », il est possible de définir des registres non consécutifs. C'est-à-dire si nous voulons lire les registres :

```
1;10;11;12;55;56;69;70;72;73;74;75;76;77;78;79;80;100;101;102;103;104;105;106;107;108;109;120;121;122;123;124;130;131;132;133;152;153;154;160;161;162;163;164;165;166;170
```

Nous devons introduire dans le champ Start (l'enregistrement initial de chaque bloc) :

```
1;10;55;69;72;100;120;130;152;160;170
```

 Et dans le champ « Number Words » (le nombre d'enregistrements à lire dans chaque bloc) :

```
1;3;2;2;9;10;5;4;3;7;1
```

 Un exemple de JSON reçu pour ce cas :

```
{ "TYPE": "MODB", "ID": "1", "TS": "17/06/2017 17:01:04", "IMEI": "357044060009633", "P": "12345678", "A": "1", "STX": [1, 10, 55, 69, 72, 100, 120, 130, 152, 160, 170], "NX": [1, 3, 2, 2, 9, 10, 5, 4, 3, 7, 1], "PX": [0, 1, 4, 6, 8, 17, 27, 32, 36, 39, 46],
```

"V":[1, 10, 11, 12, 55, 56, 69, 70, 72, 73, 74, 75, 76, 77, 78, 79, 80, 100, 101, 102, 103, 104, 105, 106, 107, 108, 109, 120, 121, 122, 123, 124, 130, 131, 132, 133, 152, 153, 154, 160, 161, 162, 163, 164, 165, 166, 170]}

7.2 Datalogger

Si vous avez besoin que le Webdyn EasyDot collecte des données à partir de dispositifs externes (dispositifs Modbus) pour les envoyer à un serveur, vous devez d'abord configurer le logger interne, c'est-à-dire configurer la manière de collecter les données, où et comment les envoyer. C'est à cela que sert cette section.

Cette section vous permet de configurer les paramètres relatifs à l'enregistreur de données interne. Vous pouvez envoyer les données à un serveur via HTTP/HTTPS ou MQTT/MQTTS. Dans tous les cas, les données sont envoyées au format JSON

webdyn
μTITAN

Logout

HOME

CELLULAR

- Basic Settings
- Keep Online

INTERFACES

- Serial Port RS485
- Serial Port RS232

MODBUS

- Configuration
- Datalogger**

SECURITY

- Firewall
- CA Certificates

DEVICE MANAGER

- KARE

EXTERNAL ACCESS

- HTTP
- DynDns
- Remote Console

OTHER

- MQTT
- SMS Control
- AT Command
- Private DynDns

SYSTEM

- NTP Time Servers
- Backup / Factory
- Firmware Upgrade
- Syslog
- Autoreset
- Reboot

Modbus > Datalogger

ID: Optional. Device identification

Check date: Save data in Logger only if date has been set (check Time Servers)

Communication mode: WEB PLATFORM (HTTP REST)

Enabled: Communication mode HTTP Enabled

Mode: Method of sending data.
Note: If HTTPS is used **CA Certificates** menu must be configured

Custom header1: Optional. Custom header1. For example: Content-type:application/json

Custom header2: Optional. Custom header2. For example: Content-type:application/json

Custom header3: Optional. Custom header3.

Server: Destination URL. Example: www.mydomain.com/setdata.php

Server username: Optional. Blank if no server authentication required

Server password: Optional. Blank if no server authentication required

Communication mode: MQTT

Enabled: Communication mode MQTT enabled

MQTT Topic: MQTT Topic. Example: [IMEI]/logger
Note: **MQTT** menu must be configured

SAVE CONFIG

External Devices **Logger** **HTTPS Certificates**

Client cert for HTTPS: (PEM format)

Client KEY for HTTPS: (PEM format)

SAVE CONFIG

WEBDYN - Web Panel Control

7.1.1. Paramètres généraux :

Il y a quelques champs qui sont communs, quel que soit le mécanisme utilisé pour envoyer les données :

ID:	<input type="text" value="pepinoDot"/>	Optional. Device identification
Check date:	<input checked="" type="checkbox"/>	Save data in Logger only if date has been set (check Time Servers)

- **ID** : facultatif. Il s'agit d'un paramètre texte qui permet d'entrer une chaîne d'identification qui est incluse dans le JSON.
- **Vérifier la date** : si la case est cochée, l'enregistrement de données dans la mémoire du datalogger n'est pas autorisé si la date/heure de l'appareil n'est pas correcte. Cela permet de ne pas envoyer de données à un serveur dont l'horodatage est incorrect.

7.1.2. Mode HTTP / HTTPS

Communication mode: WEB PLATFORM (HTTP REST)		
Enabled:	<input type="checkbox"/>	Communication mode HTTP Enabled
Mode:	<input type="text" value="HTTP GET (JSON)"/>	Method of sending data. Note: If HTTPS is used CA Certificates menu must be configured
Custom header1:	<input type="text"/>	Optional. Custom header1. For example: Content-type:application/json
Custom header2:	<input type="text"/>	Optional. Custom header2. For example: Content-type:application/json
Custom header3:	<input type="text"/>	Optional. Custom header3.
Server:	<input type="text"/>	Destination URL. Example: www.mydomain.com/setdata.php
Server username:	<input type="text"/>	Optional. Blank if no server authentication required
Server password:	<input type="text"/>	Optional. Blank if no server authentication required

- **Activé** : cliquez pour activer le mode d'envoi de données vers une plateforme web via HTTP/HTTPS
- **Mode** : mode d'envoi des données. Vous pouvez choisir entre HTTP GET (JSON), HTTPS GET (JSON), HTTP POST (JSON), HTTPS POST (JSON)
- **Custom header1, Custom header2 et Custom header3** : vous permet d'ajouter des en-têtes aux requêtes HTTP/HTTPS. De nombreuses plateformes web exigent un en-tête contenant un jeton d'identification. À partir de cette section, vous pouvez le configurer. Vous devez séparer le nom de l'en-tête de la valeur par un point-virgule (;)
- **Serveur** : URL complète pour l'envoi des données collectées dans l'enregistreur de données. Par exemple : www.myDomain.com/json/set.php?data=
- **Nom d'utilisateur du serveur** : Si votre plateforme dispose d'un accès restreint, saisissez ici le nom d'utilisateur.
- **Mot de passe du serveur** : Si votre plateforme a un accès restreint, veuillez saisir ici le mot de passe utilisateur.

7.1.3. Mode MQTT

Communication mode: MQTT

Enabled: Communication mode MQTT enabled

MQTT Topic: MQTT Topic. Example: [IMEI]/logger

Note: MQTT menu must be configured

- **Activé** : cliquez pour activer le mode d'envoi des données vers un courtier MQTT (toutes les données sont envoyées au format JSON).
- **Topic MQTT** : vers lequel seront envoyées les données stockées dans le logger.

7.1.4. Certificats HTTPS

Si vous utilisez HTTPS et que vous souhaitez authentifier le client (EasyDot), vous devez remplir les deux champs avec le certificat client et la clé client correspondants (au format PEM) :

HTTPS Certificates

Client cert for HTTPS:
(PEM format)

Client KEY for HTTPS:
(PEM format)

- **Certificat client pour HTTPS** : certificat client au format PEM pour les connexions HTTPS. Veuillez saisir ici votre certificat numérique, s'il est requis sur votre serveur.
- **Clé client pour HTTPS** : clé du certificat client au format PEM pour les connexions HTTPS. Saisissez ici la clé de votre certificat numérique si nécessaire sur votre serveur.

7.15. Fonctionnement de l'enregistreur.

Lorsque le Webdyn EasyDot effectue des lectures de dispositifs externes (par exemple, des lectures de registres de dispositifs Modbus RTU), les données lues sont stockées dans l'enregistreur interne du Webdyn EasyDot. Une fois stockées dans l'enregistreur interne, elles sont immédiatement envoyées à une plateforme web via MQTT et/ou HTTP. Le fait de stocker les données lues dans le logger interne permet que, en cas de problèmes d'envoi (problèmes de couverture, panne de la plateforme, etc.), les données lues ne soient pas perdues et puissent être envoyées ultérieurement.

L'enregistreur dispose d'un espace pour 20 registres dans la mémoire RAM et 128 dans la mémoire FLASH (mémoire non volatile) avec une taille allant jusqu'à 896 octets pour chaque enregistrement stocké. Par défaut, les données lues sont stockées dans les registres RAM et immédiatement transmises à la plate-forme. En cas de problème lors de l'envoi des données à la plate-forme, les données stockées dans la RAM sont immédiatement transférées dans la mémoire FLASH. À partir de ce moment, les nouvelles lectures de données seront stockées en mémoire FLASH jusqu'à ce qu'elle soit vidée, une fois que tous les enregistrements auront été correctement transmis à la plateforme distante. À partir de ce moment, les données lues seront à nouveau stockées en mémoire RAM.

Le fait d'utiliser des registres en RAM a pour objectif de réduire l'usure de la mémoire FLASH, car dans des conditions normales seule la mémoire RAM sera utilisée.

Notes supplémentaires.

- Une fois la configuration terminée, appuyez sur le bouton « SAVE CONFIG » pour enregistrer les modifications. N'oubliez pas de redémarrer l'équipement pour que les modifications soient prises en compte.
- Lorsque vous utilisez le mode d'envoi HTTP ou MQTT, les données sont envoyées à votre serveur au fur et à mesure de leur lecture. En cas d'absence de couverture 4G/2G ou de problèmes d'envoi de données (par exemple, une panne du serveur distant), l'équipement stocke les données à l'intérieur pour les envoyer ultérieurement une fois la communication rétablie.
- Si vous utilisez le mode MQTT, n'oubliez pas de configurer correctement la section dans le menu « **AUTRE** → **MQTT** ». Dans cette section, vous devez saisir tous les paramètres de configuration nécessaires pour connecter l'équipement à votre courtier MQTT

8. Sécurité

Section permettant de configurer les aspects de sécurité de l'équipement.

8.1. Pare-feu

Cet écran permet de définir jusqu'à 3 adresses IP autorisées à accepter des connexions sur l'interface WAN pour les différents services de l'équipement. À titre d'exemple, si vous spécifiez une adresse IP autorisée 90.166.108.200 (par exemple l'adresse IP de votre bureau), certains services de l'équipement ne seront accessibles qu'à partir de cette adresse IP.

The screenshot shows the webdyn μTITAN Firewall configuration interface. It features a sidebar menu on the left with categories: HOME, CELLULAR (Basic Settings, Keep Online), INTERFACES (Serial Port RS485, Serial Port RS232), MODBUS (Configuration, Datalogger), SECURITY (Firewall, CA Certificates), DEVICE MANAGER (KARE), EXTERNAL ACCESS (HTTP, DynDns, Remote Console), OTHER (MQTT, SMS Control, AT Command, Private DynDns), and SYSTEM (NTP Time Servers, Backup / Factory, Firmware Upgrade, Syslog, Autoreset, Reboot). The main content area is titled 'Security > Firewall' and contains three input fields for 'Authorized IP1', 'Authorized IP2', and 'Authorized IP3', each with a description: 'Remote connections from this IP are allowed'. Below these are three dropdown menus for 'Router configuration', 'Serial gateways', and 'Remote console', all currently set to 'ALLOW ANY IP', with descriptions: 'Security for remote configuration connections', 'Security for remote serial connections', and 'Security for remote console connections' respectively. A 'SAVE CONFIG' button is located below the dropdowns. The top right corner has a 'Logout' button. The bottom of the page says 'WEBDYN - Web Panel Control'.

- **IP autorisées 1/2/3** : jusqu'à 3 adresses IP autorisées.
- **Configuration à distance**: Spécifie si les connexions à distance à l'environnement de configuration web de l'équipement sont acceptées depuis n'importe quelle adresse IP ou uniquement depuis des adresses IP autorisées.
- **Passerelles série** : Spécifie si les connexions à distance aux services de passerelles 4G/2G-RS232/485 sont acceptées depuis n'importe quelle adresse IP ou uniquement depuis des adresses IP autorisées.
- **Console distante** : Spécifie si les connexions à distance au service de console distante (Telnet) sont acceptées depuis n'importe quelle adresse IP ou uniquement depuis des adresses IP autorisées.

Notes supplémentaires.

- Une fois la configuration terminée, appuyez sur le bouton « SAVE CONFIG » pour enregistrer les modifications. N'oubliez pas de redémarrer l'équipement pour que les modifications soient prises en compte.

8.2. Certificats CA

Tous les services utilisant des connexions sécurisées sous SSL/TLS contre des serveurs HTTPS ou MQTTS doivent disposer du certificat CA Root utilisé par ce serveur, afin de vérifier le certificat du serveur. Dans cette section, il est possible de saisir jusqu'à 3 serveurs CA Root personnalisés (au format PEM).

Il est également possible de sélectionner l'option « Allow all certificates » (Autoriser tous les certificats). Cette option n'est pas recommandée, sauf si vous disposez d'une connexion sécurisée (SIM avec APN privé, etc.) car il n'y aura pas de vérification du certificat d'un serveur distant.

webdyn
μTITAN

Logout

Security > CA Certificates

CA1:
(PEM format)

CA2:
(PEM format)

CA3:
(PEM format)

SAVE CONFIG

Other CA-Root Certificates Options

Allow all certificates: Unsecure option. This option is not recommended if your device is not running over a secure connection (like VPN, ...)

SAVE CONFIG

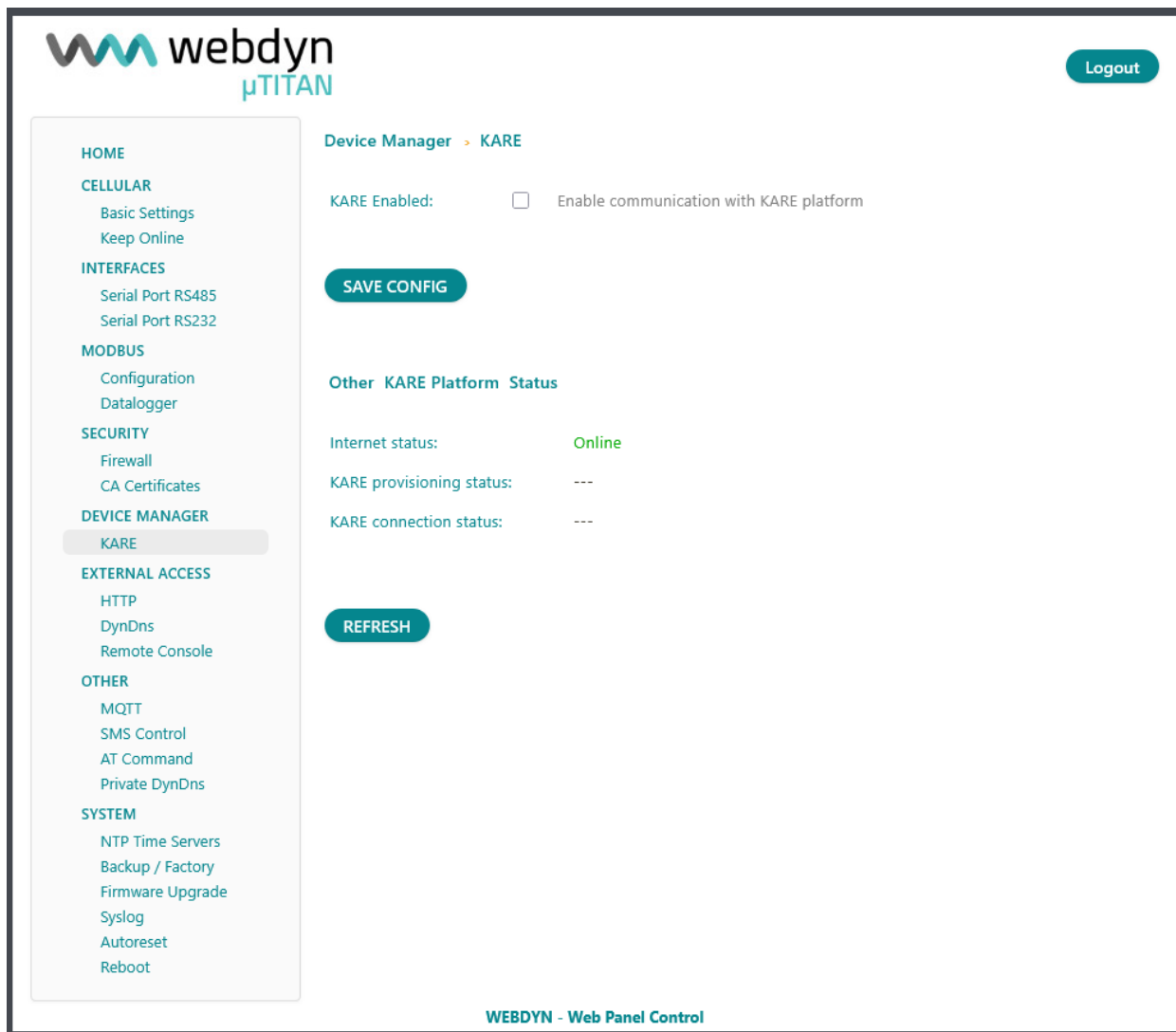
WEBDYN - Web Panel Control

Notes supplémentaires.

- Les certificats saisis doivent être au format PEM, y compris les balises "-----BEGIN CERTIFICATE-----" et "-----END CERTIFICATE-----"

9. KARE

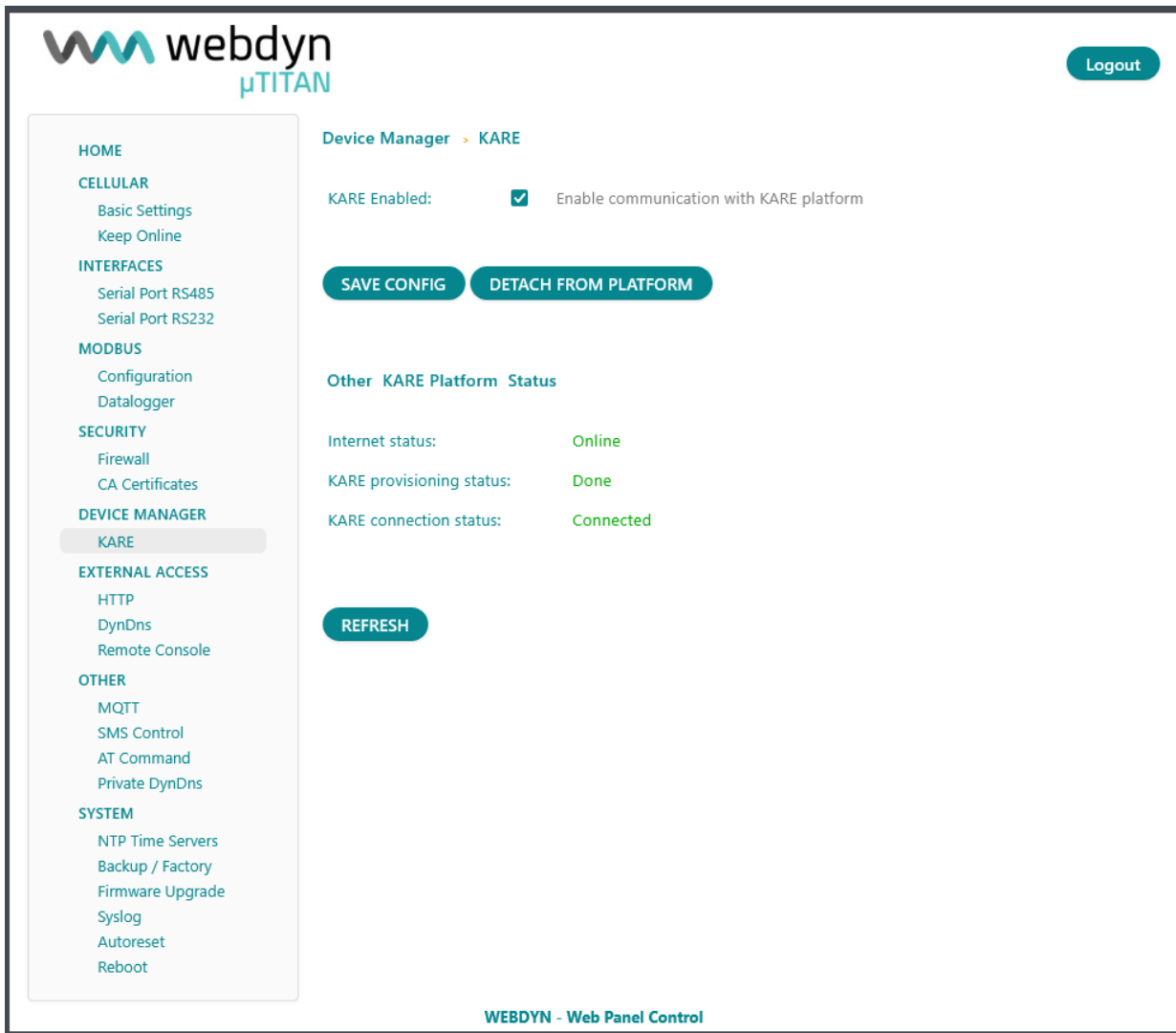
Cette section permet de se connecter à la plateforme KARE.



The screenshot shows the webdyn μTITAN interface. On the left is a navigation menu with categories: HOME, CELLULAR (Basic Settings, Keep Online), INTERFACES (Serial Port RS485, Serial Port RS232), MODBUS (Configuration, Datalogger), SECURITY (Firewall, CA Certificates), DEVICE MANAGER (KARE), EXTERNAL ACCESS (HTTP, DynDns, Remote Console), OTHER (MQTT, SMS Control, AT Command, Private DynDns), and SYSTEM (NTP Time Servers, Backup / Factory, Firmware Upgrade, Syslog, Autoreset, Reboot). The 'KARE' option under 'DEVICE MANAGER' is highlighted. The main content area is titled 'Device Manager > KARE'. It contains a toggle for 'KARE Enabled:' which is currently unchecked, with the text 'Enable communication with KARE platform'. Below this is a 'SAVE CONFIG' button. A section titled 'Other KARE Platform Status' shows: 'Internet status: Online', 'KARE provisioning status: ---', and 'KARE connection status: ---'. A 'REFRESH' button is located below the status section. The footer of the page reads 'WEBDYN - Web Panel Control'. A 'Logout' button is in the top right corner.

1. **KARE activé** : active la communication avec la plateforme KARE.

Après avoir coché « *KARE activé* », appuyez sur « SAVE CONFIG » et redémarrez l'équipement. L'équipement lancera un processus de *provisionnement* avec KARE. Une fois le *provisionnement* correctement effectué et l'appareil connecté à la plateforme, nous verrons quelque chose comme ceci :



Remarquez que, dans ce dernier cas, un nouveau bouton nommé « DETACH FROM PLATFORM » apparaît. Si nous souhaitons nous détacher et que l'appareil ne soit plus connecté à la plateforme, il faut cliquer ici et redémarrer l'appareil.

Notes supplémentaires.

La plateforme KARE est un service par abonnement. Pour plus d'informations, contactez notre équipe de support.

10. Accès externe

Dans cette section sont détaillées les différentes formes et configurations liées à l'accès externe à l'appareil.

10.1. HTTP

Configuration HTTP et activation HTTPS pour l'environnement de configuration.

- **Accès à distance:** Cochez la case si vous souhaitez activer l'accès à distance à l'interface de configuration de l'appareil.
- **Port HTTP:** indique le port TCP utilisé pour la configuration à distance via HTTP. Par exemple, si vous spécifiez 8080, l'URL de configuration sera <http://x.x.x.x:8080>. Par défaut, le port standard est 80, mais il est recommandé d'utiliser un autre port, en particulier si vous devez utiliser des cartes SIM avec IP publique.
- **Nom d'utilisateur:** nom d'utilisateur pour accéder à la configuration web.
- **Mot de passe:** mot de passe pour accéder à la configuration web.

The screenshot shows the webdyn μTITAN configuration interface. The top left features the webdyn logo and the μTITAN model name. A 'Logout' button is in the top right. A left sidebar contains a navigation menu with categories: HOME, CELLULAR, INTERFACES, MODBUS, SECURITY, DEVICE MANAGER, EXTERNAL ACCESS (highlighted), OTHER, and SYSTEM. The main content area is titled 'External Access > HTTP'. It includes a 'Remote access' checkbox (unchecked) with the label 'Enable remote access to webserver'. Below this are four input fields: 'HTTP port' (value: 80, note: '1 ... 65535. Note: Not recommended to use 80 port in public networks.'), 'Username' (value: admin, label: 'Username of webserver'), 'Password' (masked with dots, label: 'Password of webserver', note: 'Note: Min. 15 characters. Must include uppercase, lowercase, and numbers.'), and another 'Password' field (masked with dots, label: 'Re-enter password of webserver'). A 'SAVE CONFIG' button is located below the password fields. At the bottom center, the text 'WEBDYN - Web Panel Control' is displayed.

Notes supplémentaires.

Une fois la configuration terminée, appuyez sur le bouton « SAVE CONFIG » pour enregistrer les modifications. N'oubliez pas de redémarrer l'équipement pour que les modifications soient prises en compte.

IMPORTANT: Nous rappelons les risques liés à l'activation d'un accès à distance via HTTP. Toutes les données, y compris le nom d'utilisateur et le mot de passe, seront transmises en clair sur le réseau. L'exposition au réseau WAN (Internet) crée un risque de sécurité critique et peut violer les normes de conformité en matière de sécurité. Il est fortement recommandé que, si l'on accède à EasyDot via HTTP, ce soit via un VPN sécurisé ou une connexion locale.

The screenshot shows the webdyn μTITAN web interface. The top left features the webdyn logo and the μTITAN model name. A 'Logout' button is in the top right. A navigation menu on the left lists various settings categories: HOME, CELLULAR, INTERFACES, MODBUS, SECURITY, DEVICE MANAGER, EXTERNAL ACCESS, OTHER, and SYSTEM. The main content area is titled 'External Access > HTTP'. It contains several configuration fields: 'Remote access' (checked), 'HTTP port' (80), 'Username' (admin), and two 'Password' fields. A 'Security Warning: Insecure Remote Access' dialog box is overlaid in the center, warning that data is transmitted in plain text and recommending secure access methods like VPN or local connections. The dialog has 'Cancel' and 'I acknowledge the risks and proceed' buttons. The footer of the interface reads 'WEBDYN - Web Panel Control'.

10.2. DynDNS

Le dispositif Webdyn EasyDot est compatible avec le service DynDNS et No-IP. Si vous ne disposez pas d'une carte SIM avec une IP fixe et que vous souhaitez utiliser les services externes DynDNS ou NO-IP, vous pouvez les configurer à partir de cette section.

- **Activé**: cochez cette case si vous souhaitez activer l'utilisation de DynDNS ou NO-IP.
- **Serveur**: spécifiez le serveur du service (members.dyndns.org ou dynupdate.no-ip.com).
- **Domaine**: indiquez le DNS que vous avez créé (par exemple, midominio.dyndns.org)
- **Nom d'utilisateur**: identifiant de votre compte DynDNS ou NO-IP
- **Mot de passe**: mot de passe de votre compte DynDNS ou NO-IP
- **Période**: période, en minutes, pendant laquelle l'adresse IP actuelle est rafraîchie sur les serveurs DynDNS ou NO-IP

The screenshot shows the Webdyn μTITAN web interface. On the left is a sidebar menu with categories: HOME, CELLULAR, INTERFACES, MODBUS, SECURITY, DEVICE MANAGER, EXTERNAL ACCESS, OTHER, and SYSTEM. The 'EXTERNAL ACCESS' section is expanded, showing 'HTTP', 'DynDns' (highlighted), and 'Remote Console'. The main content area is titled 'External Access > DynDNS'. It features a 'Logout' button in the top right. Below the title, there are several configuration options:

- Enabled:** A checkbox that is currently unchecked. To its right is the text 'Enable DynDNS'.
- Server:** A text input field. To its right is the text 'Server address. For example: http://members.dyndns.org, https://dynupdate.no-ip.com, ...' and a note: 'Note: If HTTPS is used CA Certificates menu must be configured'.
- Domain:** A text input field. To its right is the text 'Your domain. For example: myDomain.dyndns.org'.
- Login:** A text input field containing 'admin'. To its right is the text 'Login of your account'.
- Password:** A password field with dots. To its right is the text 'Password of your account'.
- Period:** A text input field containing '60'. To its right is the text 'Minutes. Public IP is sent every time it changes. But it is recommended force an update every 60 minutes.'

At the bottom of the configuration area is a 'SAVE CONFIG' button. At the very bottom of the page, it says 'WEBDYN - Web Panel Control'.

Notes supplémentaires.

Une fois la configuration terminée, appuyez sur le bouton « SAVE CONFIG » pour enregistrer les modifications. N'oubliez pas de redémarrer l'équipement pour que les modifications soient prises en compte.

L'adresse IP est mise à jour sur les serveurs DynDNS ou NO-IP à chaque modification. Toutefois, il est recommandé d'utiliser le paramètre de configuration « Period », par exemple réglé sur 60, afin que l'adresse IP soit envoyée toutes les heures, quoi qu'il arrive.

10.3. Console distante

Si vous devez effectuer une opération spéciale sur l'équipement par une connexion de type « Telnet », vous pouvez le faire en configurant cette section. Cette connexion spéciale permet d'envoyer des commandes AT à l'équipement Webdyn EasyDot. Cela vous permet de modifier la configuration, de consulter les données d'état, etc. Voir la section 5 de ce manuel pour une liste des commandes AT disponibles.

- **Activé** : cochez cette case si vous souhaitez utiliser cette connexion.
- **Port TCP** : port d'écoute TCP de l'équipement, où la connexion devra être établie.
- **Nom d'utilisateur** : nom d'utilisateur qui sera demandé une fois la connexion établie.
- **Mot de passe** : Le mot de passe utilisateur qui sera demandé après la saisie du nom d'utilisateur

The screenshot shows the Webdyn μTITAN web interface. The top left features the logo and the text 'webdyn μTITAN'. A 'Logout' button is in the top right. A left sidebar contains a navigation menu with categories: HOME, CELLULAR, INTERFACES, MODBUS, SECURITY, DEVICE MANAGER, EXTERNAL ACCESS (highlighted), and OTHER. Under EXTERNAL ACCESS, 'Remote Console' is selected. The main content area is titled 'External Access > Remote Console'. It contains the following configuration fields: 'Enabled' (checkbox, currently unchecked), 'TCP port' (input field with '20023'), 'Username' (input field with 'admin'), 'Password' (input field with masked characters), and a second 'Password' (input field for re-entry). A 'SAVE CONFIG' button is located below the fields. At the bottom of the page, it says 'WEBDYN - Web Panel Control'.

Notes supplémentaires.

Une fois la configuration terminée, appuyez sur le bouton « SAVE CONFIG » pour enregistrer les modifications. N'oubliez pas de redémarrer l'équipement pour que les modifications soient prises en compte.

11. Autre

11.1. MQTT

Le dispositif Webdyn EasyDot peut fonctionner comme un client MQTT en se connectant à un courtier. Une configuration en tant que client MQTT permet au Webdyn EasyDot d'envoyer les données collectées dans son enregistreur de données interne (provenant de la lecture d'équipements Modbus) via MQTT. Vous devez configurer correctement cette section si vous sélectionnez l'envoi par MQTT dans la section logger.

- **MQTT activé** : sélectionnez si vous souhaitez activer le service client MQTT
- **Courtier** : URL du broker MQTT.
 - Format pour les connexions **sans** SSL/TLS (MQTT) : `tcp://urlbroker:port`.
Exemple :
`tcp://test.mosquitto.org:1883`
 - Format pour les connexions **avec** SSL/TLS (MQTTS) : `ssl://urlbroker:port`.
Exemple :
`ssl://test.mosquitto.org:8883` → (certificat CA requis) `ssl://test.mosquitto.org:8884` → (certificat CA et certificats client requis)
- **Nom d'utilisateur MQTT** : nom d'utilisateur MQTT. Laissez vide si non utilisé
- **Mot de passe MQTT** : mot de passe MQTT. Laissez vide si non utilisé
- **ID MQTT** : champ d'identification de l'appareil. Vous pouvez utiliser la balise [IMEI] si vous souhaitez utiliser l'IMEI du dispositif comme identifiant MQTT
- **MQTT QoS** : qualité de service (0,1,2)
- **MQTT KeepAlive** : secondes pour le *keepalive* (recommandé 300)
- **AT Topic** : premier *topic* auquel le Webdyn EasyDot s'abonnera. Les commandes AT que vous envoyez à ce *topic* MQTT seront exécutées sur le Webdyn EasyDot. Vous pouvez utiliser le tag [IMEI] et le tag [MQTT_ID] si vous souhaitez utiliser leurs valeurs correspondantes dans le champ "AT Topic".
- **AT Resp Topic** : les réponses aux commandes AT reçues par l'équipement via MQTT dans "AT Topic" seront envoyées à ce topic via MQTT.
- **AT Topic 2** : deuxième *topic* auquel le Webdyn EasyDot s'abonnera. Les commandes AT que vous envoyez à ce *topic* MQTT seront exécutées sur le Webdyn EasyDot. Vous pouvez utiliser le tag [IMEI] et le tag [MQTT_ID] si vous souhaitez utiliser leurs valeurs correspondantes dans le champ "AT Topic 2".
- **AT Resp Topic 2** : les réponses aux commandes AT reçues par MQTT par l'équipement dans "AT Topic 2" seront envoyées à ce topic via MQTT.
- **AT Topic 3** : troisième *topic* auquel le Webdyn EasyDot s'abonnera. Les commandes AT que vous envoyez à ce *topic* MQTT seront exécutées sur le Webdyn EasyDot. Vous pouvez utiliser le tag [IMEI] et le tag [MQTT_ID] si vous souhaitez utiliser leurs valeurs correspondantes dans le champ "AT Topic 3".
- **AT Resp Topic 3** : les réponses aux commandes AT que l'équipement reçoit via MQTT sur "AT Topic 3" seront envoyées à ce topic via MQTT.
- **Certificat client** : en cas d'utilisation de MQTTS avec authentification du client, il sera nécessaire d'insérer dans ce champ le certificat client au format PEM.
- **Clé client** : En cas d'utilisation de MQTTS avec authentification du client, il sera nécessaire d'insérer dans ce champ la clé du certificat client au format PEM.

HOME

CELLULAR

- Basic Settings
- Keep Online

INTERFACES

- Serial Port RS485
- Serial Port RS232

MODBUS

- Configuration
- Datalogger

SECURITY

- Firewall
- CA Certificates

DEVICE MANAGER

- KARE

EXTERNAL ACCESS

- HTTP
- DynDns
- Remote Console

OTHER

- MQTT**
- SMS Control
- AT Command
- Private DynDns

SYSTEM

- NTP Time Servers
- Backup / Factory
- Firmware Upgrade
- Syslog
- Autoreset
- Reboot

Other > MQTT

MQTT Enabled: Enable MQTT client

Broker: Destination MQTT Broker. Examples:
tcp://test.mosquitto.org:1883
ssl://test.mosquitto.org:8883 (certificate needed)
ssl://test.mosquitto.org:8884 (certificates needed)
Note: If ssl/tls is used, CA Certificates menu must be configured

MQTT Username: Username (blank if not used)

MQTT Password: Password (blank if not used)

MQTT ID: Device identification

MQTT QoS: Default Quality Of Service (0 ... 2)

MQTT Keepalive: Seconds for keepalive (30 ... 3600)

MQTT AT Topic: This topic will be subscribed for receiving AT commands (example: [IMEI]/at)

MQTT AT Resp Topic: This topic will be used for publishing the AT command responses of AT Topic

MQTT AT Topic 2: This topic will be subscribed for receiving AT commands (example: group/at)

MQTT AT Resp Topic 2: This topic will be used for publishing the AT command responses of AT Topic 2

MQTT AT Topic 3: This topic will be subscribed for receiving AT commands (example: all/at)

MQTT AT Resp Topic 3: This topic will be used for publishing the AT command responses of AT Topic 3

SAVE CONFIG

Other > MQTT Client > Status

Internet status: Online

MQTT connection status: Connected Checked every MQTT keepalive period

REFRESH

Other > MQTT Client > SSL/TLS Certificates

Client cert for SSL/TLS: (PEM format)

Client KEY for SSL/TLS: (PEM format)

SAVE CONFIG

Notes supplémentaires.

- Une fois la configuration terminée, appuyez sur le bouton « SAVE CONFIG » pour enregistrer les modifications. N'oubliez pas de redémarrer l'équipement pour que les modifications soient prises en compte.
- N'oubliez pas que si vous utilisez MQTTS, vous devez inclure le certificat CA utilisé par le courtier MQTT dans la section « Sécurité → Certificats CA ».

11.2. Contrôle des SMS

Cette section vous permet de configurer le contrôle SMS de l'équipement. Par exemple, vous pouvez configurer cette section pour redémarrer l'équipement en envoyant un message SMS, pour obtenir la couverture ou pour obtenir l'adresse IP actuelle du dispositif, entre autres. Vous pouvez également y indiquer les numéros de téléphone autorisés à cette fin.

- **AT activé** : Cochez cette case si vous souhaitez que l'équipement accepte les commandes AT par SMS, par exemple pour connaître la couverture à distance, effectuer une réinitialisation ou modifier une configuration.
- **En-tête AT** : tapez ici le texte de l'en-tête des SMS de commande. Par exemple, si vous saisissez dans ce champ le texte "mtx", lorsque vous enverrez une commande AT par SMS à l'appareil, par exemple la commande "AT+CSQ" pour connaître la couverture, vous devrez envoyer un SMS contenant le texte "mtx AT+CSQ"
- **Tous les téléphones** : cochez cette case si vous voulez que tous les téléphones puissent envoyer des commandes AT au Webdyn EasyDot par SMS. Ne cochez pas cette case si vous souhaitez indiquer des numéros de téléphone autorisés pour augmenter la sécurité (recommandé).
- **Numéro autorisé X** : dans ces champs, vous pourrez spécifier jusqu'à 10 numéros de téléphone autorisés.

The screenshot shows the 'SMS Control' configuration page in the webdyn μTITAN interface. The page is divided into a sidebar menu on the left and a main configuration area on the right. The sidebar menu includes categories like HOME, CELLULAR, INTERFACES, MODBUS, SECURITY, DEVICE MANAGER, EXTERNAL ACCESS, OTHER, and SYSTEM. The main configuration area is titled 'Other > SMS Control' and contains several configuration options: 'Enabled' (checkbox), 'AT header' (text input with 'mtx'), 'Authorized phone numbers' (checkbox for 'all phones' and ten individual text input fields for authorized numbers 1-10). A 'SAVE CONFIG' button is at the bottom. The footer reads 'WEBDYN - Web Panel Control'.

Notes supplémentaires.

Une fois la configuration terminée, appuyez sur le bouton « SAVE CONFIG » pour enregistrer les modifications. N'oubliez pas de redémarrer l'équipement pour que les modifications soient prises en compte.

11.3. Commande AT

Cette section permet d'envoyer une commande AT directement au modem interne de l'équipement. Par exemple, cela peut être intéressant pour vérifier la couverture, identifier les cellules de téléphonie à proximité, etc.

Par ailleurs, il est également possible de configurer jusqu'à 5 commandes AT spéciales permettant de configurer l'équipement au moment du démarrage.

- **Commande AT** : commande AT pour l'exécution en temps réel (par exemple, AT+CSQ). Appuyez sur le bouton « SEND AT COMMAND » pour exécuter la commande AT.
- **AT1, ... AT5** : commandes AT d'initialisation.

The screenshot shows the webdyn μTITAN web interface. The top left features the logo and the text 'webdyn μTITAN'. A 'Logout' button is in the top right. A left sidebar contains a navigation menu with categories: HOME, CELLULAR (Basic Settings, Keep Online), INTERFACES (Serial Port RS485, Serial Port RS232), MODBUS (Configuration, Datalogger), SECURITY (Firewall, CA Certificates), DEVICE MANAGER (KARE), EXTERNAL ACCESS (HTTP, DynDns, Remote Console), OTHER (MQTT, SMS Control, AT Command, Private DynDns), and SYSTEM (NTP Time Servers, Backup / Factory, Firmware Upgrade, Syslog, Autoreset, Reboot). The 'AT Command' menu item is highlighted. The main content area is titled 'Other > AT Command'. It includes an 'AT Command:' input field, an 'AT Command Response:' text area, and two buttons: 'SEND AT COMMAND' and 'COPY TO CLIPBOARD'. Below this is the 'Init commands' section with five rows, each containing an 'AT1:' through 'AT5:' label, an input field, and the text 'Custom initialization command 1' through '5'. A 'SAVE CONFIG' button is at the bottom left of the main area. The footer reads 'WEBDYN - Web Panel Control'.

Notes supplémentaires.

Si vous avez défini des commandes AT d'initialisation, appuyez sur le bouton « SAVE CONFIG » pour enregistrer les modifications. N'oubliez pas de redémarrer l'équipement pour que les modifications soient prises en compte.

11.4. DynDNS privé

Le service Private DynDNS permet d'envoyer l'adresse IP actuelle du Webdyn EasyDot et certaines valeurs d'état vers votre propre serveur. Les données peuvent être envoyées via HTTP (HTTP/S GET, HTTP/S POST) ou via MQTT/MQTTS.

webdyn
μTITAN

Logout

HOME

CELLULAR

- Basic Settings
- Keep Online

INTERFACES

- Serial Port RS485
- Serial Port RS232

MODBUS

- Configuration
- Datalogger

SECURITY

- Firewall
- CA Certificates

DEVICE MANAGER

- KARE

EXTERNAL ACCESS

- HTTP
- DynDns
- Remote Console

OTHER

- MQTT
- SMS Control
- AT Command
- Private DynDns

SYSTEM

- NTP Time Servers
- Backup / Factory
- Firmware Upgrade
- Syslog
- Autoreset
- Reboot

Other > Private DynDns

Communication mode: WEB PLATFORM (HTTP REST)

Enabled: Communication mode HTTP Enabled

Mode: Method of sending data.
Note: If HTTPS is used **CA Certificates** menu must be configured.
IP or DNS of remote server. Example:
www.myweb.com/set.php?data=

Server:

Server username: Optional. Blank if no server authentication required

Server password: Optional. Blank if no server authentication required

ID: String for device identification

Period: Minutes. Public IP is sent every time it changes. But it is recommended force an update every 60 minutes (0..1440)

Custom header1: Optional. Custom header1. For example: Content-type:application/json

Custom header2: Optional. Custom header2.

Custom header3: Optional. Custom header3.

Communication mode: MQTT

Enabled: Communication mode MQTT enabled

Period: Minutes. Public IP is sent every time it changes. But it is recommended force an update every 60 minutes. (0..1440)

MQTT Topic: MQTT Topic. Example: [IMEI]/dns

MQTT QoS: MQTT QoS for Private DynDNS. Normally 0

Note: MQTT menu must be configured

SAVE CONFIG

Other Private DynDns HTTPS Certificates

Client cert for HTTPS:
(PEM format)

Client KEY for HTTPS:
(PEM format)

SAVE CONFIG

WEBDYN - Web Panel Control

11.4.1. Méthode HTTP / HTTPS

Si vous souhaitez utiliser le protocole HTTP REST :

Communication mode: WEB PLATFORM (HTTP REST)		
Enabled:	<input type="checkbox"/>	Communication mode HTTP Enabled
Mode:	HTTP GET (JSON) ▾	Method of sending data. Note: If HTTPS is used CA Certificates menu must be configured.
Server:	<input type="text"/>	IP or DNS of remote server. Example: www.myweb.com/set.php?data=
Server username:	<input type="text"/>	Optional. Blank if no server authentication required
Server password:	<input type="text"/>	Optional. Blank if no server authentication required
ID:	<input type="text"/>	String for device identification
Period:	0	Minutes. Public IP is sent every time it changes. But it is recommended force an update every 60 minutes (0...1440)
Custom header1:	<input type="text"/>	Optional. Custom header1. For example: Content-type:application/json
Custom header2:	<input type="text"/>	Optional. Custom header2.
Custom header3:	<input type="text"/>	Optional. Custom header3.

- **Activé:** cochez cette case si vous souhaitez activer l'utilisation de DNS privé.
- **Mode:** vous pouvez choisir entre HTTP/S GET et HTTP/S POST.
- **Serveur:** l'IP ou le DNS du serveur distant.
- **Identifiant du serveur:** identifiant de votre serveur web (si vous utilisez le mode "HTTP").
- **Mot de passe du serveur:** mot de passe de votre serveur web (si vous utilisez le mode "HTTP").
- **ID:** chaîne d'identification (pour le mode "HTTP").
- **Période:** période, en minutes, pendant laquelle l'IP actuelle est rafraîchie sur le serveur. Notez qu'indépendamment de cette période, dès que l'IP d'EasyDot de Webdyn change, elle est également envoyée.
- **Custom header1:** en-tête HTTP personnalisé 1.
- **Custom header2:** en-tête HTTP personnalisé 2.
- **Custom header3:** en-tête HTTP personnalisé 3.

11.4.2. Méthode MQTT

Pour MQTT :

Communication mode: MQTT

Enabled: Communication mode MQTT enabled

Period: Minutes. Public IP is sent every time it changes. But it is recommended force an update every 60 minutes. (0...1440)

MQTT Topic: MQTT Topic. Example: [IMEI]/dns

MQTT QoS: MQTT QoS for Private DynDNS. Normally 0

Note: MQTT menu must be configured

- **Activé:** cochez cette case si vous souhaitez activer l'utilisation de MQTT.
- **Période :** en minutes, pendant lesquelles l'adresse IP actuelle du dispositif EasyDot de Webdyn sera envoyée à votre serveur via MQTT. Notez qu'indépendamment de cette période, dès que l'IP change, elle est également envoyée.
- **MQTT Topic :** Le *topic* MQTT qui sera utilisé pour l'envoi des données.
- **MQTT QoS :** qualité de service utilisée par MQTT pour l'envoi des données.

Notes supplémentaires.

Une fois la configuration terminée, appuyez sur le bouton « SAVE CONFIG » pour enregistrer les modifications. N'oubliez pas de redémarrer l'équipement pour que les modifications soient prises en compte.

Exemple du format de la trame JSON envoyée :

```
{"IMEI": "866069061410252", "RSRP": -78, "CID": "214;07;0x219b;0x15f2d23", "RSRQ": -15, "P": "", "MOD": "000000000", "IP": "95.125.137.178", "IMSI": "214075536243578", "CSQ": 31, "TECH": "4G", "VER": "1.0.1", "TYPE": "DNS", "TS": "2024-08-08T13:02:06Z", "RSSI": -51}
```

Où :

TYPE : type de trame. Dans ce cas : DNS.

IMEI : numéro d'identification de l'appareil. Unique pour chaque appareil

P : champ ID du logger (External Devices > Logger configuration)

IP : IP de l'interface WAN (4G / 2G)

CSQ : 0...31 (intensité du signal)

MOD : Numéro de référence du dispositif

Voir : Version FW

IMSI : IMSI de la carte SIM

TECH : technologie utilisée (2G, 4G)

TS : horodatage

CID : identification de la cellule téléphonique utilisée

RSSI : niveau de puissance du signal.

RSRP : rsrp de 4G

11.4.3. Certificats HTTPS

Si vous utilisez HTTPS et que vous souhaitez authentifier le client (EasyDot), vous devez remplir les deux champs avec le certificat client et la clé client correspondants (au format PEM) :

HTTPS Certificates

Client cert for HTTPS:
(PEM format)

Client KEY for HTTPS:
(PEM format)

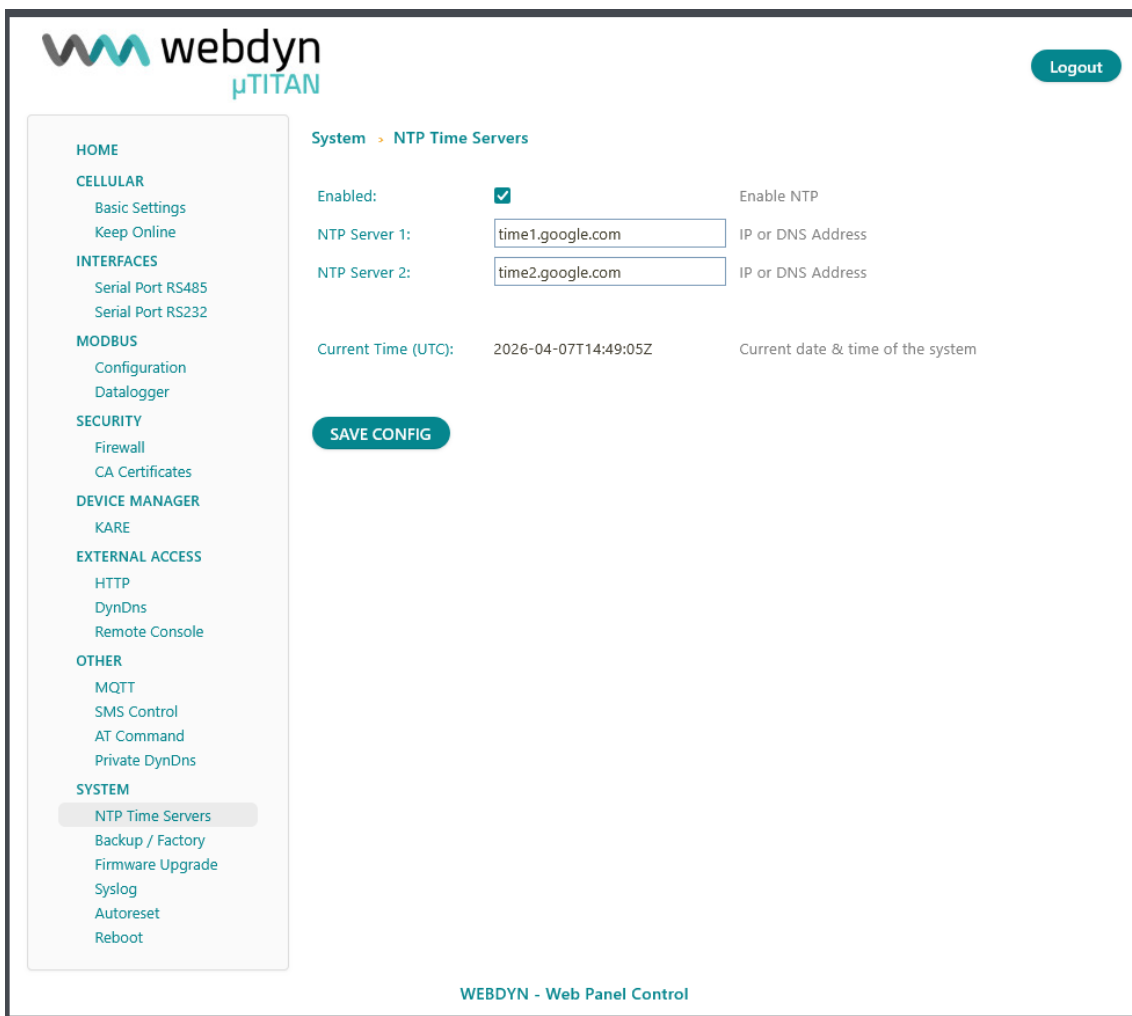
- **Certificat client pour HTTPS** : certificat client au format PEM pour les connexions HTTPS. Veuillez saisir ici votre certificat numérique, s'il est requis sur votre serveur.
- **Clé client pour HTTPS** : clé du certificat client au format PEM pour les connexions HTTPS. Saisissez ici la clé de votre certificat numérique si cela est nécessaire sur votre serveur.

12. Système

12.1 Serveurs NTP

Le modem à l'intérieur est doté d'une horloge en temps réel qui lui permet de conserver l'heure même après une coupure de courant de quelques heures. Périodiquement, cette horloge interne doit être synchronisée avec des serveurs de temps via le protocole NTP.

- **Activé** : cochez cette case si vous souhaitez utiliser des serveurs de temps NTP.
- **Serveur NTP 1** : adresse IP ou DNS du serveur NTP 1.
- **Serveur NTP 2** : adresse IP ou DNS du serveur NTP 2.



Notes supplémentaires.

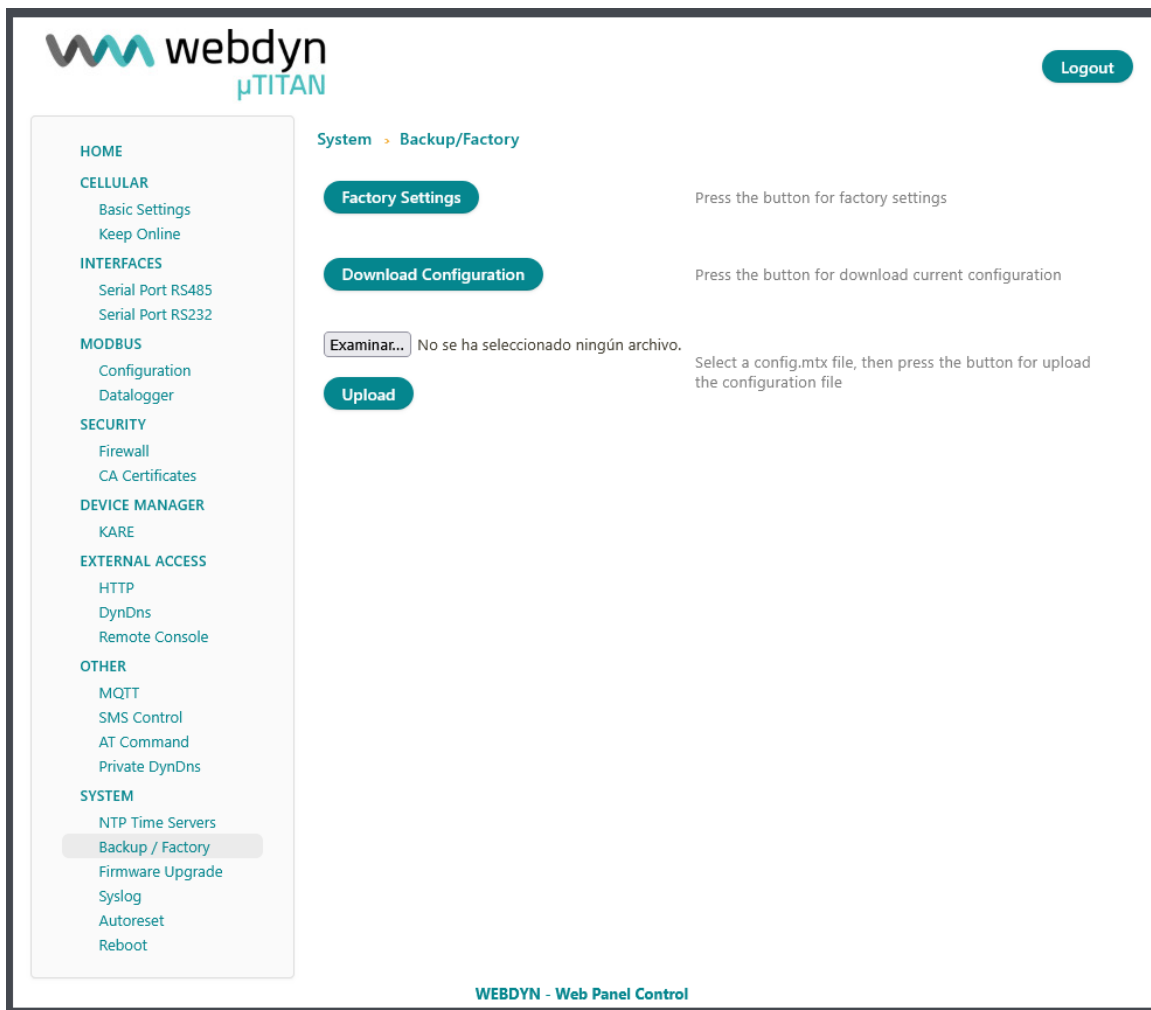
Au démarrage, le modem tente de synchroniser l'heure avec le réseau de l'opérateur téléphonique, à condition que le réseau offre cette fonctionnalité. Toutefois, il est fortement recommandé d'utiliser le protocole NTP, car cette méthode est nettement plus précise et sûre pour garantir l'obtention de l'heure correcte.

Une fois la configuration terminée, appuyez sur le bouton « SAVE CONFIG » pour enregistrer les modifications. N'oubliez pas de redémarrer l'équipement pour que les modifications soient prises en compte.

12.1. Sauvegarde / Paramètres d'usine

Vous pouvez effectuer une sauvegarde complète de la configuration de l'équipement à partir de ce menu. Vous pouvez sauvegarder la configuration dans un fichier et la réenregistrer sur l'appareil lorsque vous en aurez besoin (ou sur un autre EasyDot). Il vous permet également de restaurer l'appareil avec les paramètres d'usine.

- **Bouton « Paramètres d'usine »** : appuyez sur ce bouton si vous souhaitez restaurer l'appareil avec les paramètres d'usine.
- **Bouton « Télécharger la configuration »** : appuyez sur le bouton pour télécharger la configuration de l'appareil dans un fichier nommé « config.mtx ».
- **Bouton « Sélectionner le fichier »** : pour restaurer une configuration sauvegardée, après avoir indiqué le fichier de configuration à utiliser, appuyez sur le bouton « Téléverser » pour charger le fichier.

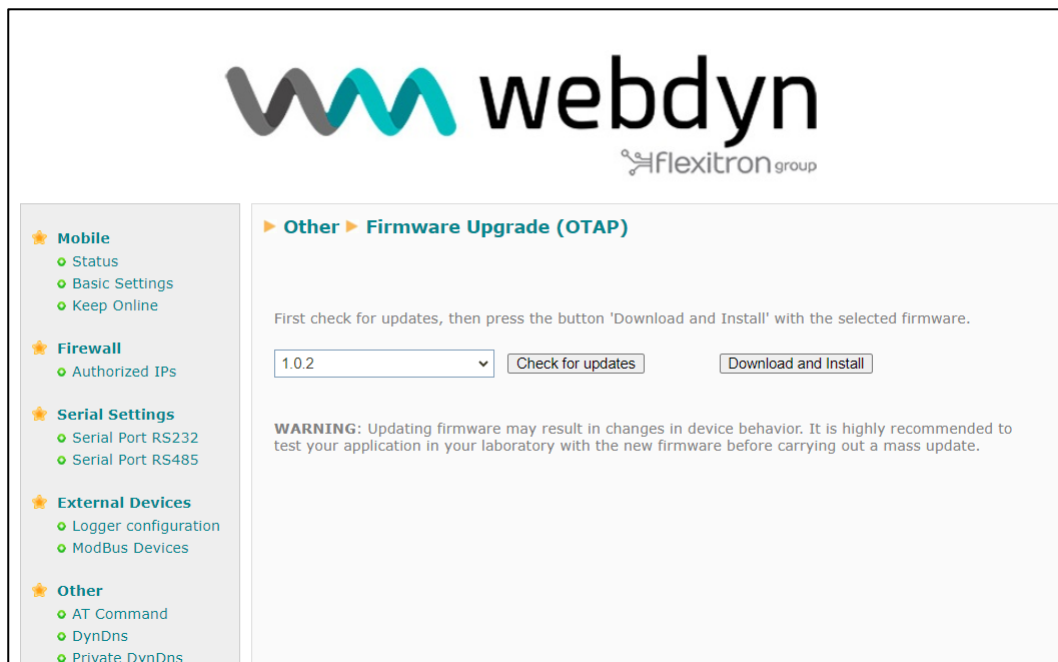


Notes supplémentaires.

- Il est également possible de réinitialiser les paramètres d'usine en appuyant sur un bouton physique. Ce bouton permet de réinitialiser les réglages d'usine :
 - (1) Déconnectez l'alimentation de l'appareil.
 - (2) Maintenez le bouton enfoncé avec un trombone.
 - (3) Branchez l'alimentation à l'appareil.
 - (4) Attendez environ 10 secondes (jusqu'à ce que la LED jaune et bleue clignotent).
 - (5) Vous pouvez relâcher le bouton. L'appareil redémarrera automatiquement et démarrera avec les paramètres d'usine.

12.3 Firmware Upgrade

Depuis cette section, il est possible de mettre à jour le firmware de l'appareil via OTAP.



Afin d'utiliser cette option, il est nécessaire que l'appareil possède une carte SIM avec accès à Internet, car le micrologiciel sera téléchargé à partir des serveurs de Webdyn. Pour effectuer le processus OTAP, cliquez sur le bouton « Check for updates » (rechercher des mises à jour). Quelques secondes après, s'il existe des mises à jour du micrologiciel pour votre dispositif, elles apparaîtront dans la liste déroulante. Sélectionnez la version du micrologiciel que vous souhaitez installer et cliquez sur le bouton « Download and Install » (télécharger et installer) pour lancer le processus.

N'oubliez pas que tout processus de modification du micrologiciel d'un dispositif comporte des risques. Il est fortement recommandé de vérifier que le scénario que vous avez configuré dans l'EasyDot de Webdyn fonctionne correctement en laboratoire avec la version du micrologiciel que vous souhaitez installer avant de procéder à des mises à jour massives du micrologiciel des dispositifs situés à distance.

12.4 Syslog

Dans cette section, vous pouvez accéder au journal interne de l'appareil pour consulter son état (couverture, enregistrement sur le réseau, opérateur, résultat des envois vers les serveurs, etc.). Cette section comporte également un bouton permettant de configurer le syslog afin de l'envoyer via MQTT si nécessaire.

The screenshot shows the 'System > Syslog' page in the webdyn μTITAN interface. The left sidebar contains a navigation menu with the following items: HOME, CELLULAR (Basic Settings, Keep Online), INTERFACES (Serial Port RS485, Serial Port RS232), MODBUS (Configuration, Datalogger), SECURITY (Firewall, CA Certificates), DEVICE MANAGER (KARE), EXTERNAL ACCESS (HTTP, DynDns, Remote Console), OTHER (MQTT, SMS Control, AT Command, Private DynDns), and SYSTEM (NTP Time Servers, Backup / Factory, Firmware Upgrade, Syslog, Autoreset, Reboot). The main content area displays a list of Syslog entries with timestamps and details such as Network status, RSRP, Remaining RAM, and IP address. At the bottom, there are buttons for 'REFRESH LOG' and 'SYSLOG CONFIG', and the footer reads 'WEBDYN - Web Panel Control'.

Notes supplémentaires.

- Appuyez sur le bouton « REFRESH LOG » lorsque vous souhaitez obtenir le dernier état du journal.

Pour activer l'envoi du syslog via MQTT, cliquez sur le bouton « Configuration Syslog ». Une page s'ouvrira où il sera nécessaire de spécifier le topic d'envoi dans le champ « MQTT topic ». Pour le désactiver, il suffit de laisser la case vide. Si vous l'activez, vous devrez également activer le service MQTT depuis le menu de configuration « Autre → MQTT ».

- HOME
- CELLULAR
 - Basic Settings
 - Keep Online
- INTERFACES
 - Serial Port RS485
 - Serial Port RS232
- MODBUS
 - Configuration
 - Datalogger
- SECURITY
 - Firewall
 - CA Certificates
- DEVICE MANAGER
 - KARE
- EXTERNAL ACCESS
 - HTTP
 - DynDns
 - Remote Console
- OTHER
 - MQTT
 - SMS Control
 - AT Command
 - Private DynDns
- SYSTEM
 - NTP Time Servers
 - Backup / Factory
 - Firmware Upgrade
 - Syslog
 - Autoreset
 - Reboot

Other > MQTT Syslog

MQTT topic:

Mainly for debug purposes (MQTT config needed). Field blank = disabled

[SAVE CONFIG](#) [RETURN TO SYSLOG PAGE](#)

12.5 Redémarrage automatique

Dans cette section, vous pouvez configurer un redémarrage automatique programmé de l'appareil Webdyn EasyDot.

The screenshot shows the Webdyn μTITAN web interface. The sidebar on the left contains a menu with the following items: HOME, CELLULAR (Basic Settings, Keep Online), INTERFACES (Serial Port RS485, Serial Port RS232), MODBUS (Configuration, Datalogger), SECURITY (Firewall, CA Certificates), DEVICE MANAGER (KARE), EXTERNAL ACCESS (HTTP, DynDns, Remote Console), OTHER (MQTT, SMS Control, AT Command, Private DynDns), and SYSTEM (NTP Time Servers, Backup / Factory, Firmware Upgrade, Syslog, Autoreset, Reboot). The 'Autoreset' option is highlighted. The main content area is titled 'System > Autoreset' and contains the following settings:

- Disabled**: Periodic autoreset not enabled
- Timer autoreset**: Autoreset every X hours
Number of hours: 1 ... 24
- Hour autoreset**: Autoreset at specific hour
Selected hour: 0 ... 23
- IP Reset enabled**: Reset if modem can't obtain IP after X minutes
Time for reset: 5 ... 60 min.

A **SAVE CONFIG** button is located below the settings. The footer of the interface reads 'WEBDYN - Web Panel Control'.

- **Désactivé** : activez cette option si vous ne souhaitez pas que le Webdyn EasyDot redémarre périodiquement.
- **Minuteur de redémarrage automatique** : activez l'option si vous souhaitez que l'appareil se réinitialise après un certain nombre d'heures.
 - **Nombre d'heures** : si vous choisissez une réinitialisation automatique toutes les X heures (Minuteur de redémarrage automatique activé), vous devez spécifier dans ce champ le nombre d'heures après lesquelles la réinitialisation aura lieu. Par exemple, indiquez 24 pour une réinitialisation quotidienne.
- **Heure du redémarrage automatique** : sélectionnez cette option si vous souhaitez que l'appareil redémarre à une heure précise de la journée.
 - **Heure sélectionnée** : heure spécifique pour le redémarrage quotidien.
- **Réinitialisation IP activée** : option hautement recommandée pour les situations de perte de contexte. Par exemple, il permet de spécifier le nombre de minutes après lesquelles l'appareil doit redémarrer s'il ne parvient pas à obtenir une adresse IP.
 - **Temps avant réinitialisation** : si la case « Réinitialisation IP activée » est cochée, cela permet de définir le nombre de minutes sans obtenir d'adresse IP avant le redémarrage automatique.

Notes supplémentaires.

- Une fois la configuration terminée, appuyez sur le bouton « SAVE CONFIG » pour enregistrer les modifications. N'oubliez pas de redémarrer l'appareil pour que les modifications soient prises en compte.

12.6 Redémarrer

Cette section permet de redémarrer l'appareil. Par exemple, pour appliquer les modifications après un changement de configuration. Pour ce faire, il suffit d'appuyer sur le bouton « **Redémarrer** »

The screenshot displays the webdyn μTITAN web interface. At the top left is the logo 'webdyn μTITAN'. At the top right is a 'Logout' button. On the left side, there is a vertical navigation menu with the following categories and items:

- HOME
- CELLULAR
 - Basic Settings
 - Keep Online
- INTERFACES
 - Serial Port RS485
 - Serial Port RS232
- MODBUS
 - Configuration
 - Datalogger
- SECURITY
 - Firewall
 - CA Certificates
- DEVICE MANAGER
 - KARE
- EXTERNAL ACCESS
 - HTTP
 - DynDns
 - Remote Console
- OTHER
 - MQTT
 - SMS Control
 - AT Command
 - Private DynDns
- SYSTEM
 - NTP Time Servers
 - Backup / Factory
 - Firmware Upgrade
 - Syslog
 - Autoreset
 - Reboot

The main content area is titled 'Reboot' and features a prominent teal 'REBOOT' button. Below the button, the text reads: 'Press the button for complete reboot of hardware'. At the bottom center of the interface, the text 'WEBDYN - Web Panel Control' is displayed.

Commandes AT

Les appareils Webdyn EasyDot permettent l'envoi de commandes AT directement au modem interne via plusieurs interfaces :

- 1.- Via un port série
- 2.- Via une passerelle 4G/2G-série par le biais de commandes AT intégrées.
- 3.- Via SMS
- 4.- Via Telnet (console à distance, via 4G/2G)
- 5.- Par le Webserver (via 4G/2G ou en local)

Par conséquent, sous votre responsabilité, vous pouvez envoyer les commandes AT suivantes à l'appareil.

Commandes générales

AT^MTXTUNNEL=REBOOT	
Action	Redémarre l'appareil.
Résultat	✓ OK : Commande exécutée avec succès. ✗ ERREUR : Commande exécutée avec une erreur.
Exemple(s)	AT^MTXTUNNEL=REBOOT OK

AT^MTXTUNNEL=VERSION	
Action	Renvoie la version du firmware de l'appareil.
Résultat	✓ OK : Commande exécutée avec succès. ✗ ERREUR : Commande exécutée avec une erreur.
Exemple(s)	AT^MTXTUNNEL=VERSION 1.6.0 OK

AT^MTXTUNNEL=GETIP	
Action	Renvoie l'adresse IP WAN (2G/4G).
Résultat	✓ OK : Commande exécutée avec succès. ✗ ERREUR : Commande exécutée avec une erreur.
Exemple(s)	AT^MTXTUNNEL=GETIP 88.28.221.14 OK

AT^MTXTUNNEL=GETIMEI	
----------------------	--

Action	Renvoie l'IMEI du modem interne.
Résultat	<p>✓ OK : Commande exécutée avec succès.</p> <p>✗ ERREUR : Commande exécutée avec une erreur.</p>
Exemple(s)	<pre>AT^MTXTUNNEL=GETIMEI 869101054255506 OK</pre>

Commandes liées à la messagerie

<code>AT^MTXTUNNEL=SMS,<telephoneNumber>,<message></code>	
Action	Permet d'envoyer un message SMS à un numéro de téléphone spécifique.
Paramètres	<p><telephoneNumber> Numéro de téléphone auquel envoyer le message SMS.</p> <p><message> Message texte à envoyer.</p>
Résultat	<p>✓ OK : Commande exécutée avec succès.</p> <p>✗ ERREUR : Commande exécutée avec une erreur.</p>
Exemple(s)	<pre>AT^MTXTUNNEL= SMS,+34677123456,alarme de vol OK</pre>

Commandes liées à MODBUS

<code>AT^MTXTUNNEL=GETMODBUS,<modbusAddress>;<addressFirstRegister>;<numWords>;<command></code>	
Action	Renvoie la valeur d'un ou de plusieurs registres Modbus d'un appareil. Attention : les paramètres liés à Modbus sont séparés par ';' et non par ';;'.
Paramètres	<p><modbusAddress> Adresse de l'appareil Modbus (1..255) ou IP@adresse:port.</p> <p><addressFirstRegister> Adresse du premier registre à lire (0..65535).</p> <p><numWords> Nombre de registres Modbus à lire (1..64).</p> <p><command> Commande Modbus de lecture (p. ex. 3).</p>
Résultat	<p>✓ OK : Commande exécutée avec succès.</p> <p>✗ ERREUR : Commande exécutée avec une erreur.</p>

Exemple(s)

Lecture de 3 registres via TCP :

```
AT^MTXTUNNEL=GETMODBUS,192.168.1.200:502;1;1;3;3
20,21,22
OK
```

```
AT^MTXTUNNEL=SETMODBUS,<modbusAddress>;<addressFirstRegister>;<command>;<values>
```

Action

Écrit la valeur d'un ou de plusieurs registres Modbus d'un appareil. Les paramètres sont séparés par ";".

Paramètres

<modbusAddress>	Adresse RTU (1..255) ou IP@rtu:port pour TCP.
<addressFirstRegister>	Adresse du premier registre à écrire.
<command>	Commande Modbus d'écriture (5, 6, 15, 16).
<values>	Valeur(s) à écrire, séparées par ";".

Résultat

✓ **OK** : Commande exécutée avec succès.
✗ **ERREUR** : Commande exécutée avec une erreur.

Exemple(s)

Écriture sur l'appareil Modbus TCP avec l'adresse IP 192.168.1.202 en utilisant l'adresse RTU @1 et le port TCP 502, en commençant au registre 3 et en utilisant la commande Modbus d'écriture 16, les valeurs 10,11,12,13,14 et 15 :

```
AT^MTXTUNNEL=SETMODBUS,192.168.1.202@1:502;3;16;10;11;12;13;14;15
OK
```

Écriture sur l'appareil Modbus RTU à l'adresse 1, au registre 3 et en utilisant la commande Modbus d'écriture 6, la valeur 10 :

```
AT^MTXTUNNEL=SETMODBUS,1;3;6;10
OK
```

Écriture sur l'appareil Modbus RTU à l'adresse 1, sur le coil 18 et en utilisant la commande Modbus d'écriture 5, la valeur 1 :

```
AT^MTXTUNNEL=SETMODBUS,1;18;5;1
OK
```

Écriture sur l'appareil Modbus RTU à l'adresse 1, à partir du coil 25 et en utilisant la commande Modbus d'écriture 15, les valeurs des coils 1,0,1,0 et 1 :

```
AT^MTXTUNNEL=SETMODBUS,1;25;15;1;0;1;0;1
OK
```

Commandes liées à l'heure du système

```
AT^MTXTUNNEL=GETTIME
```

Action	Renvoie l'heure actuelle du système au format YYYY-MM-DDTHH:NN:SSZ (UTC).
Résultat	<p>✓ OK : Commande exécutée avec succès.</p> <p>✗ ERREUR : Commande exécutée avec une erreur.</p>
Exemple(s)	<pre>AT^MTXTUNNEL= GETTIME 2026-04-08T11:17:39Z OK</pre>

AT^MTXTUNNEL=SETTIME ,<dateAndHour>	
Action	Définit l'heure actuelle du système.
Paramètres	<dateAndHour> Date et heure au format UTC : YYYY-MM-DDTHH:NN:SSZ .
Résultat	<p>✓ OK : Commande exécutée avec succès.</p> <p>✗ ERREUR : Commande exécutée avec une erreur.</p>
Exemple(s)	<pre>AT^MTXTUNNEL= SETTIME,2026-04-08T14:42:23Z OK</pre>

Commandes liées à la configuration de l'appareil

AT^MTXTUNNEL=GETPARAM ,<paramName>	
Action	Permet de lire la valeur de n'importe quel paramètre de configuration de l'appareil. Pour connaître le nom des paramètres, consultez support@matrix.es.
Paramètres	<paramName> Nom du paramètre de configuration à lire.
Résultat	<p>✓ OK : Commande exécutée avec succès.</p> <p>✗ ERREUR : Commande exécutée avec une erreur.</p>
Exemple(s)	<pre>AT^MTXTUNNEL= GETPARAM,WAN_APN movistar.es OK</pre>

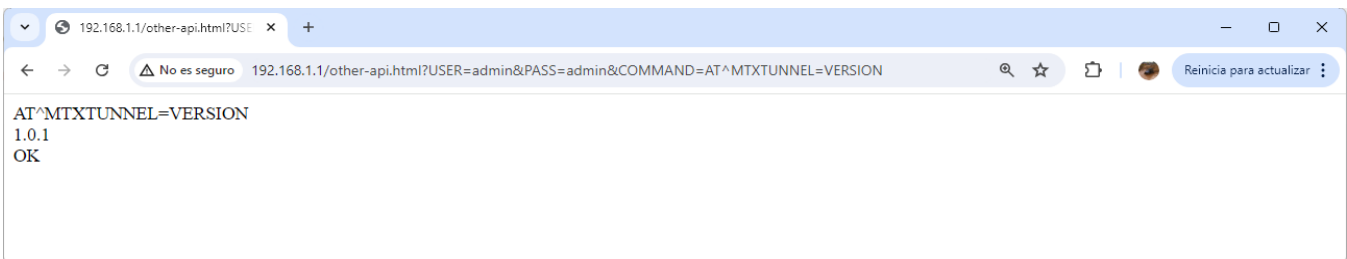
AT^MTXTUNNEL=SETPARAM ,<paramName> ,<paramValue>	
Action	Permet de modifier la valeur de n'importe quel paramètre de configuration de l'appareil. Pour connaître le nom des paramètres, consultez support@matrix.es.
Paramètres	<paramName> Nom du paramètre de configuration à modifier.

Résultat	<p><paramValue> Nouvelle valeur du paramètre de configuration.</p> <p>✓ OK : Commande exécutée avec succès.</p> <p>✗ ERREUR : Commande exécutée avec une erreur.</p>
Exemple(s)	<pre>AT^MTXTUNNEL= GETPARAM,WAN_APN,movistar.es OK</pre>

Pour le reste des commandes standard, veuillez vous reporter au manuel des commandes AT du module interne GSM pour obtenir des informations sur le format et la fonctionnalité exacte de chacune des commandes du module. Si vous ne disposez pas de la documentation, demandez-la à l'adresse suivante : soporte@matrix.es

En plus d'envoyer des commandes AT via SMS, Telnet, ... il est possible d'envoyer des commandes AT via HTTP GET à la fois localement et à distance. Par exemple, pour exécuter une commande de lecture de la version FW du dispositif, il suffit d'effectuer un appel comme suit :

http://192.168.1.1/other-api.html?USER=admin&PASS=admin&COMMAND=AT^MTXTUNNEL=VERSION



Versions du firmware

v1.1.0	<ul style="list-style-type: none">- Première version de la release.
v1.2.0	<ul style="list-style-type: none">- MQTT : correction d'un bug qui faisait que l'étiquette [IMEI] n'était pas correctement remplacée dans les topics des trames DNS et du logger lorsqu'on utilisait MQTT.
v1.3.0	<ul style="list-style-type: none">- MQTT : correction d'un bug de reconnexion lorsque l'appareil était en itinérance.
v1.4.0	<ul style="list-style-type: none">- MQTT : l'ID MQTT est maintenant affiché dans le syslog lors de la connexion au broker.- MQTT : correction d'un bug dans la substitution de [IMEI] dans MQTT_ID.- Modbus : correction d'un bug concernant le type "signed" dans le Test de l'interface web.- Modbus : nouveau paramètre optionnel signed dans la commande AT GETMODBUS.- Modbus : MAX_QUANTITY augmenté à 64.- logger : LOGGER_REGISTERSIZE augmenté à 896.- Web (Backup) : correction d'un bug qui empêchait d'afficher l'erreur lors du chargement d'une configuration invalide.
v1.5.0	<ul style="list-style-type: none">- Version intermédiaire technique disponible uniquement via OTAP en raison du poids important du changement esthétique introduit dans la v1.6.0.
v1.6.0	<ul style="list-style-type: none">- Nouvelle esthétique uTitan : refonte totale de l'interface web (nouveaux styles, toutes les pages mises à jour, notifications en popup centrées en haut, nouveaux en-têtes, etc.).- KARE : intégration complète avec la plateforme KARE.- Nouvelle commande AT : AT^MTXTUNNEL=GETPARAMS.- Cybersécurité : longueur minimale du mot de passe fixée à 15 caractères ; ajout d'un popup d'avertissement lors de l'activation de l'accès distant HTTP.- Ajout d'améliorations et de corrections générales de sécurité.- Cellulaire : Hot-swap SIM ajouté.- Cellulaire : corrections et améliorations générales apportées lors de l'obtention du contexte PDP.- Watchdog : temps porté à 180 s pour prendre en charge des OTAPs plus lourds.

13. CONTACT POUR LES VENTES

ESPAGNE

C/ Alejandro Sánchez 109
28019 Madrid

Téléphone 1 : 902.19.81.46
Téléphone 2 : +34-91.560.27.37
E-mail : contact@webdyn.com

FRANCE

26 Rue des Gaudines
78100 Saint-Germain-en-Laye

Téléphone : +33.139042940
E-mail : contact@webdyn.com

INDE

803-804 8th floor, Vishwadeep Building
District Centre, Janakpurt, 110058 New Delhi

Téléphone : +91.1141519011
E-mail : contact@webdyn.com

PORTUGAL

LusoMatrix Lda.
Av. Coronel Eduardo Galhardo 7-1°C
1170-105 Lisbonne, Portugal

Téléphone : +351.218162625
E-mail : comercial@lusomatrix.pt

APAC

9F, No. 156, Sec. 3, Minsheng E. Rd.
Songshan Dist., Taipei City 10596, Taiwan

Téléphone : +886.965333367
E-mail : contact@webdyn.com

ASSISTANCE

Madrid

Téléphone : +34.915602737
E-mail : iotsupport@matrix.es

Saint-Germain-en-Laye

Téléphone : +33.139042940
E-mail : support@webdyn.com

Delhi

Téléphone : +91.1141519011
E-mail : support-india@webdyn.com

Taipei City

Téléphone : +886.905655535
E-mail : iotsupport@mtx2m.com