

WebdynSunPM

Supervisión de Plantas Fotovoltaicas y Gestión Energética

CONECTA todos tus dispositivos utilizando protocolos de comunicación como Modbus TCP/RTU, SunSpec y sensores analógicos como bucle de corriente 4-20 mA o señal de tensión 0-10 V.

SUPERVISA todos los parámetros de tu planta, como la producción de energía, el estado del inversor, la lectura de contadores, la irradiancia y cualquier otro dato relevante, enviados a dos servidores remotos con copia de seguridad en tarjeta SD.

OPTIMIZA tu planta mediante el control activo de la inyección, la limitación de la producción del inversor, el almacenamiento en baterías y muchos otros casos de uso, a través de nuestro potente motor de scripts.

OPERAR el dispositivo desde cualquier lugar: mediante un servidor web fácil de usar, un servidor de archivos o SMS.



Características Principales



Fortalezas y Ventajas

- Compatibilidad inmediata con más de 2000 dispositivos
- Detección automática de SunSpec
- Sin limitaciones de potencia de la planta fotovoltaica
- Soporte de protocolos antiguos de inversores
- 3 puertos seriales RS485
- 2 LAN interfaces
- 2 servidores remotos configurables
- Batería incluida para funcionamiento de emergencia
- Configuración totalmente remota
- Interfaz SMS segura
- Gestión energética

Aplicaciones

- Supervisión de planta y alarmas
- Gestión energética
- Gestión de la inyección a red
- Precios negativos
- Inyección cero
- Regulación de P y Q
- Limitación del inversor
- Comercialización directa y servicios de flexibilidad
- Interfaz con el operador de red (DSO)
- Optimización del sistema de almacenamiento en baterías (BESS)
- Optimización de la carga de vehículos eléctricos (EV)

Especificaciones

ESPECIFICACIONES ELÉCTRICAS

Alimentación eléctrica 12...24Vdc

Consumo Max 10W

ESPECIFICACIONES AMBIENTALES

Rango de temperatura de funcionamiento -5... +40°C

Rango de temperatura de almacenamiento -20... + 85°C

Batería 650 mAh, 3,7 V, polímero de litio

ESPECIFICACIONES MECÁNICAS

Dimensiones (An x Al x Pr) 157x108x59mm

Montaje Carril DIN

Peso 340g

Grado de protección (IP) IP20

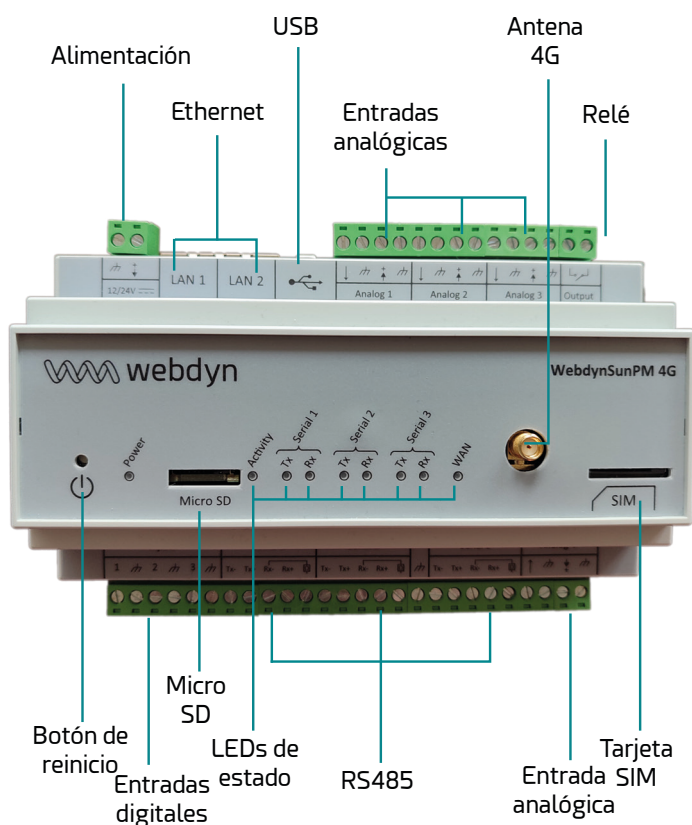
ESPECIFICACIONES DE RED

4G Banda LTE-FDD B1/B3/B5/B7/B8/B20/B28

Enlace serial RS485 semidúplex/dúplex completo

Enlace Ethernet 10/100 base-T

Interfaces



INTERFACES

FUNCIONES

DC 12-24V	Alimentación
SMA F	Antena 4G
Ranura SIM	Formato SIM estándar (mini SIM) 2FF
3xRS-485	Modbus RTU
2xRJ-45	HTTP, HTTPS, FTP, SFTP, MQTT, MQTTs, Modbus TCP
4 entradas analógicas	0-10V o 4-20mA
3 entradas digitales	Contacto seco, contador de pulsos
Salida por relé	24V/1A
USB-A	TIC => USB
Tarjeta SD	MicroSD MMC/SD/SDIO (hasta 32 GB)



4G



Ethernet



RS485



0-10V
4-20mA



Entradas
digitales



Relé

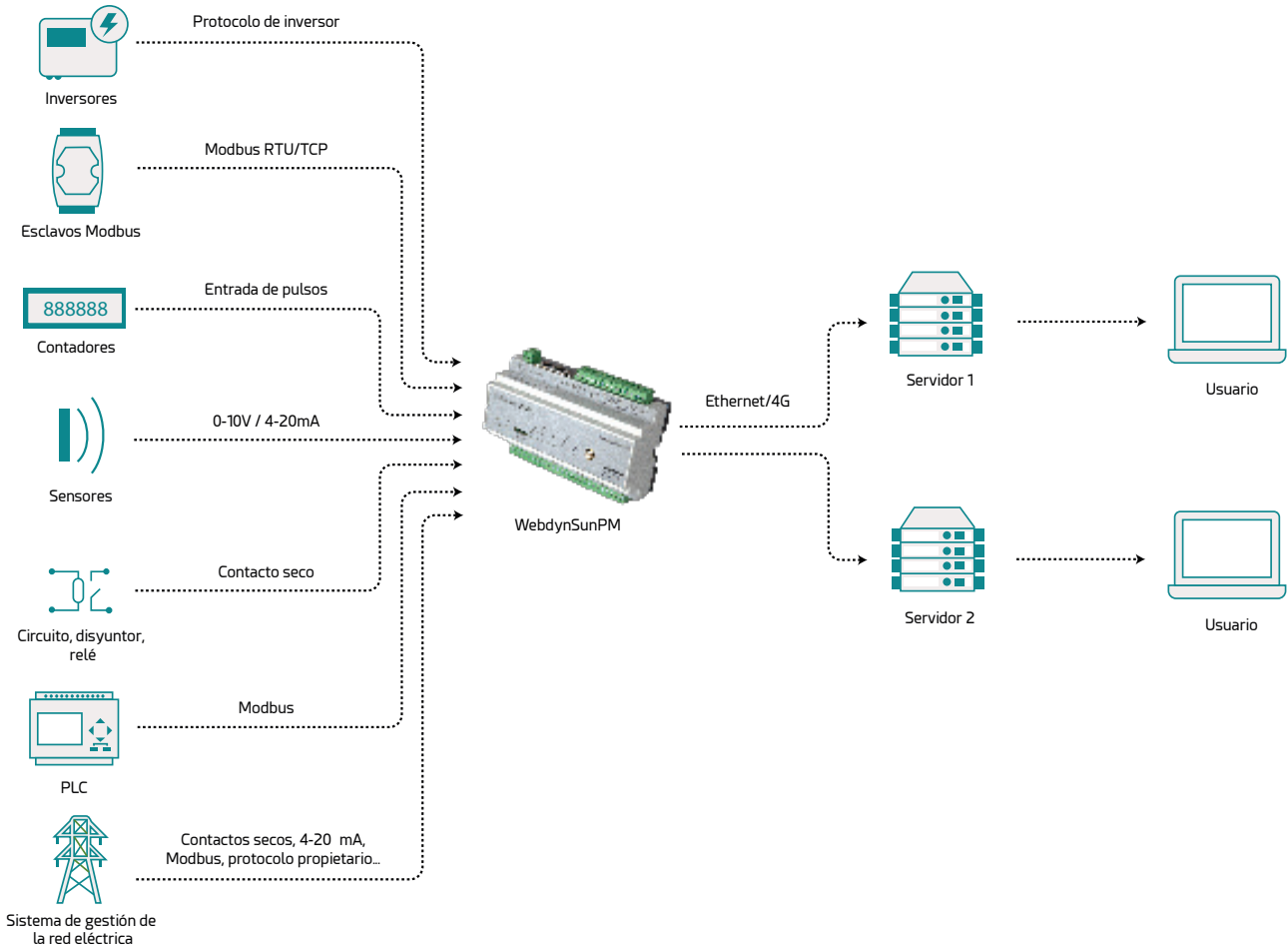


USB

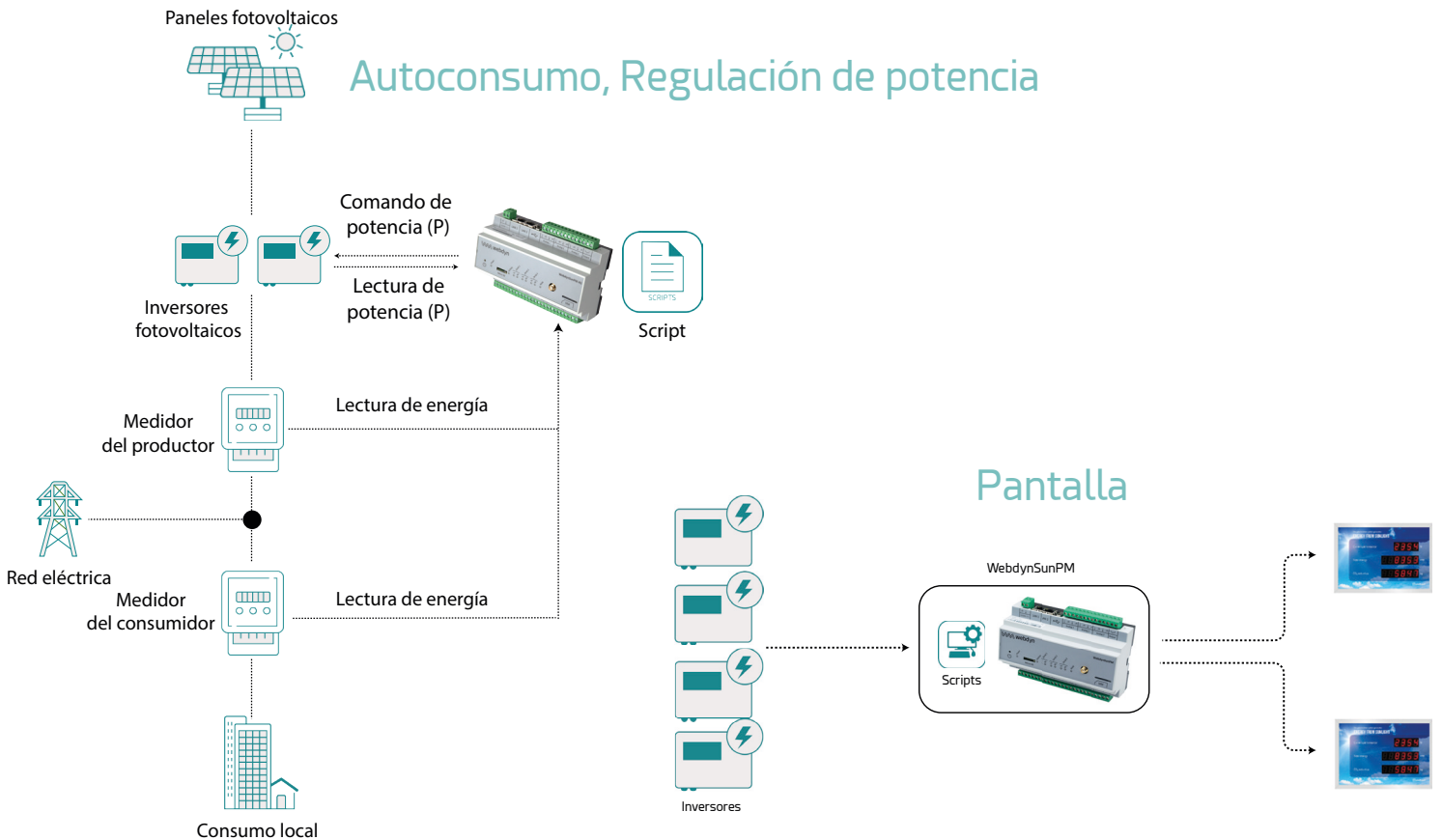


Carril DIN

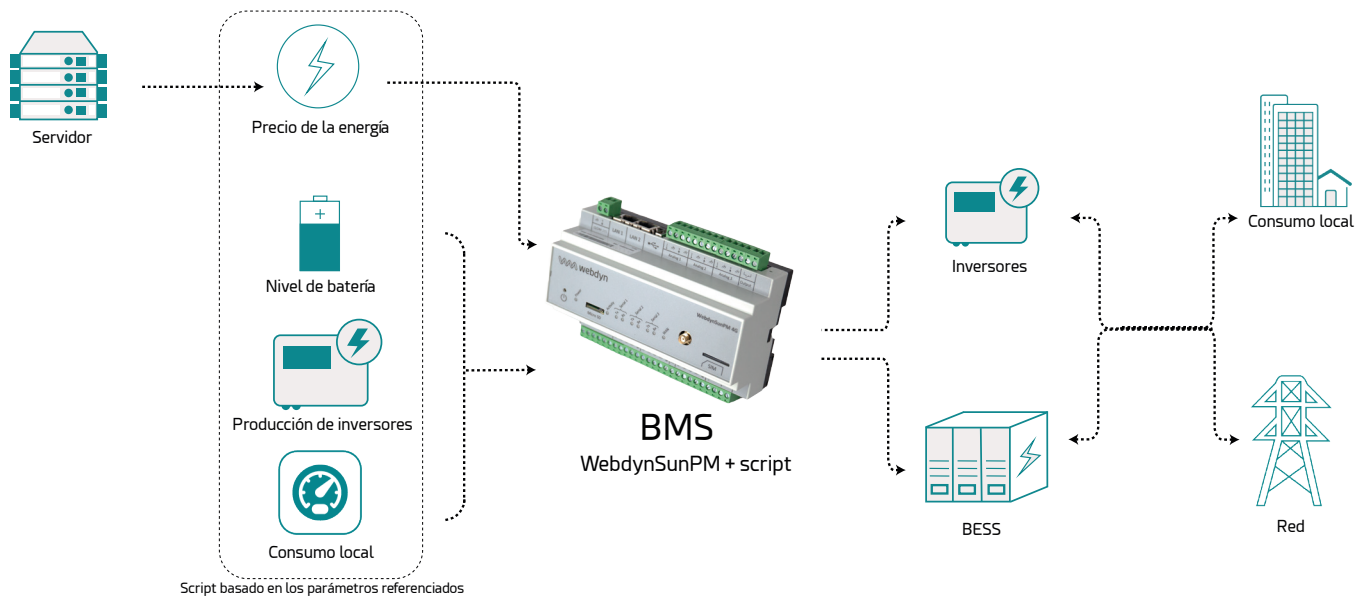
Arquitectura



Aplicaciones típicas



Gestión del sistema de baterías



Guía de pedidos

ARTÍCULOS	DESCRIPCIONES	ARTÍCULOS	DESCRIPCIONES
GATEWAY		OTROS ACCESORIOS	
WG0517-A04	WebdynSunPM 4G	AC0103-00-DR15	Fuente de alimentación 24 V CC / 15 W
LICENCIAS DE SOFTWARE		AC0201-1x	Antena GSM5+LTE700/2600 SMA M-IP67-RG58. "x" significa: 1 (5 m), 2 (20 m), 3 (10 m) solicitados)
PR08-01	Licencia de inyección cero	AC1201-01	Expansor de E/S: 8 entradas digitales / 6 salidas por relé – Esclavo Modbus
PR08-02	Licencia de función de regulación de potencia simplificada	AC1201-02	Expansor de E/S: 16 entradas digitales – Esclavo Modbus
PR08-05	Licencia de control por impulsos (Ripple Control)	AC1202-01	Expansor de E/S: 8 entradas analógicas – Esclavo Modbus
PR08-06	Licencia de desacoplamiento	AC1601-01	Convertidor TIC a USB
PR08-07	Licencia de regulación activa de potencia con limitación de producción	AC1303-01	Medidor eléctrico – Lettel MCX4-34 – Modbus RTU/TCP
SENSORES Y ESTACIONES METEOROLÓGICAS		AC1304-01	Sensor de corriente Rogowski 1000 A
AC2201-01	Pack de estación meteorológica: Irradiancia, Temperatura ambiente y de módulos, Velocidad del viento		
AC2201-02	Pack de estación meteorológica ligera: Irradiancia, Temperatura ambiente y de módulos		